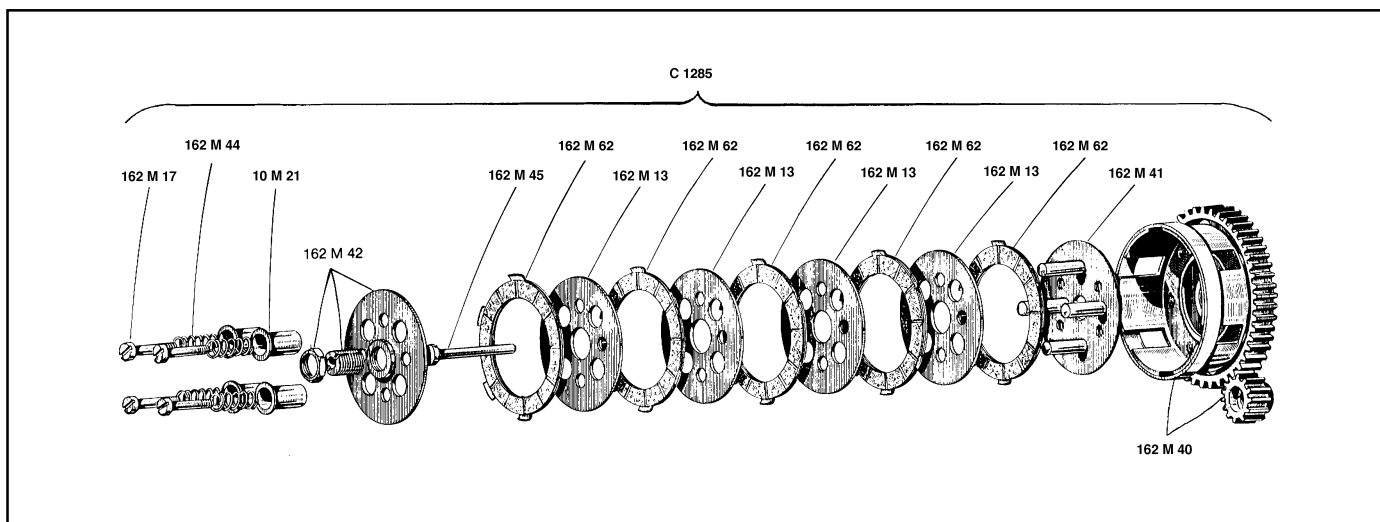


50 cc. - 2T - Navaho 1971 → 1975 (motore Minarelli)



MATRICOLA	DESCRIZIONE
C 1285	Gruppo frizione completo
162 M 40	Coppa con coppia Z.61/16
162 M 41	Disco con colonnine
162 M 62	Disco guarnito (denti piegati)
162 M 13	Disco acciaio
162 M 42	Spingidischi
10 M 21	Bicchierino
162 M 44	Molla
162 M 17	Vite
162 M 45	Asta di disinnesto
S 1081	Serie composta da: 1 articolo 162 M 41 5 articolo 162 M 62 4 articolo 162 M 13 1 articolo 162 M 42 4 articolo 10 M 21 4 articolo 162 M 44 1 articolo 162 M 45 4 articolo 162 M 17

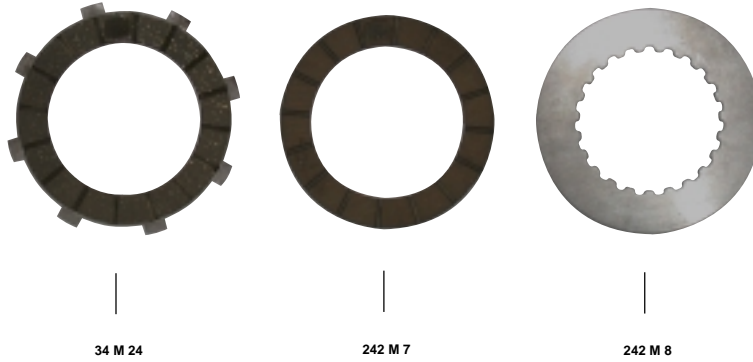
MATRICOLA	DESCRIZIONE
S 1081/B	Serie composta da: 5 articolo 162 M 62
S 1081/C	Serie composta da: 5 articolo 162 M 62 4 articolo 162 M 13
S 1081/D	Serie composta da: 5 articolo 162 M 62 4 articolo 162 M 13 4 articolo 10 M 21 4 articolo 162 M 44
162 M 57/3	MODIFICA Coppa con coppia Z.63/13

2

125 cc. - 2T - Hopi 1971 → 1973

125 cc. - 2T - Regolarità 1976 → 1982

125 cc. - 2T - Cross 1980 → 1982



34 M 24

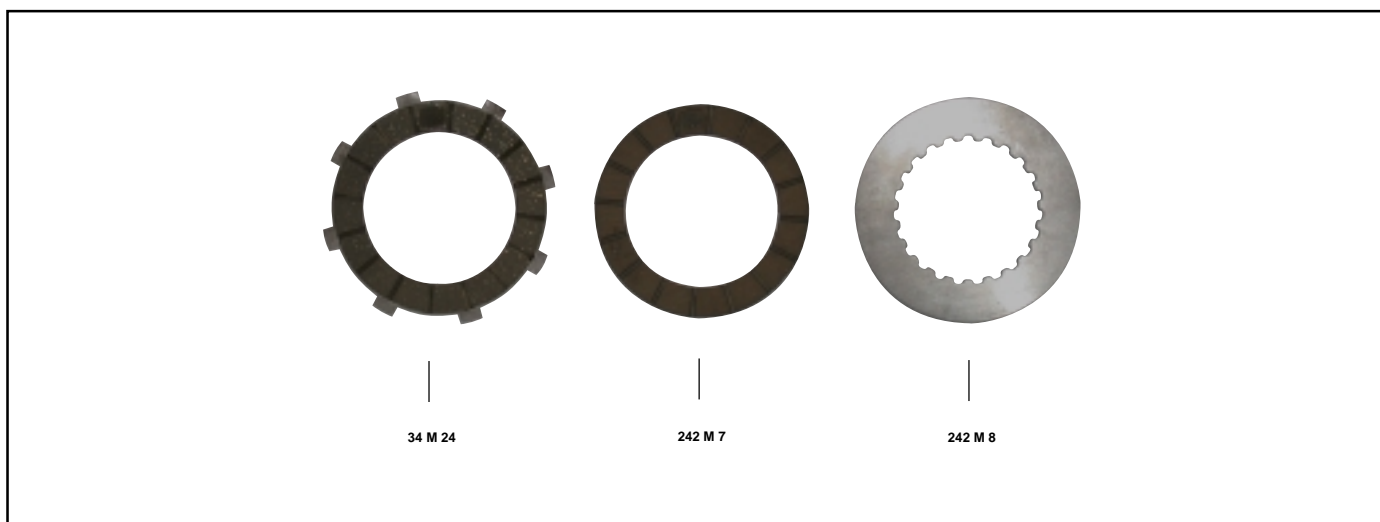
242 M 7

242 M 8

MATRICOLA	DESCRIZIONE
34 M 24	Disco guarnito
242 M 7	Disco guarnito
242 M 8	Disco acciaio

MATRICOLA	DESCRIZIONE
S 1177	Serie composta da: 6 articolo 34 M 24 1 articolo 242 M 7 5 articolo 242 M 8
S 1177/B	Serie composta da: 6 articolo 34 M 24 1 articolo 242 M 7

125 cc. - 2T - Yuma Criterium 1977

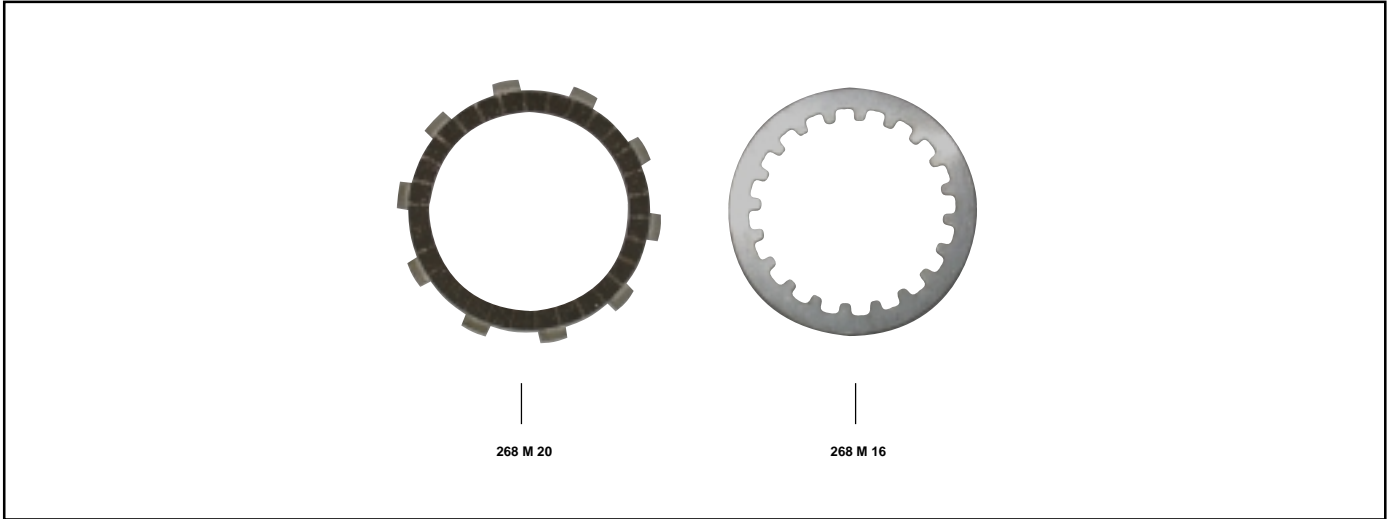


MATRICOLA	DESCRIZIONE
34 M 24	Disco guarnito
242 M 7	Disco guarnito
242 M 8	Disco nudo

MATRICOLA	DESCRIZIONE
S 1177/C	Serie composta da: 6 articolo 34 M 24 1 articolo 242 M 7 6 articolo 242 M 8
S 1177/B	Serie composta da: 6 articolo 34 M 24 1 articolo 242 M 7

4

125 cc. - 2T - Yuma 1975 → 1981 (motore Hiro in olio)



MATRICOLA	DESCRIZIONE
268 M 20	Disco guarnito
268 M 16	Disco nudo

MATRICOLA	DESCRIZIONE
S 1326	Serie composta da: 6 articolo 268 M 20 6 articolo 268 M 16
S 1326/B	Serie composta da: 6 articolo 268 M 20