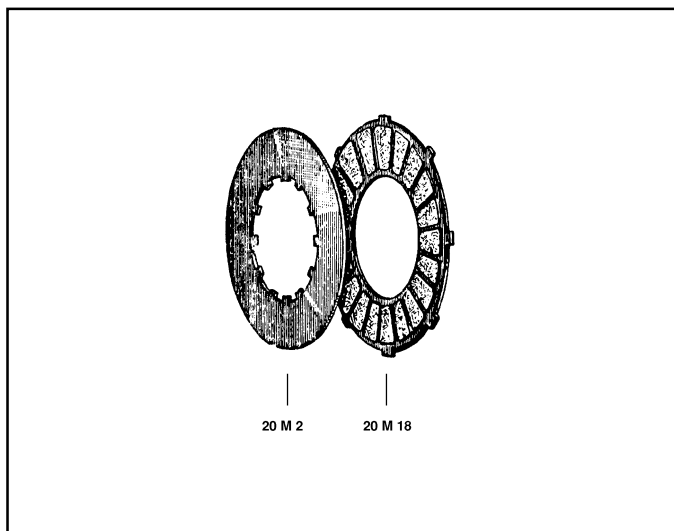
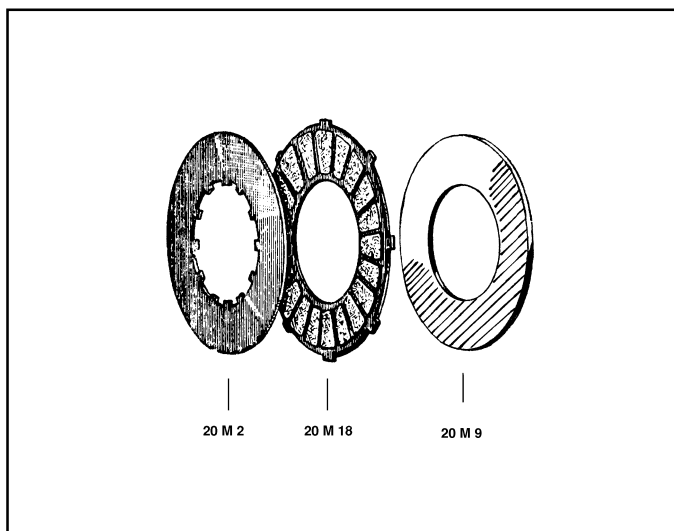


## 175 cc.



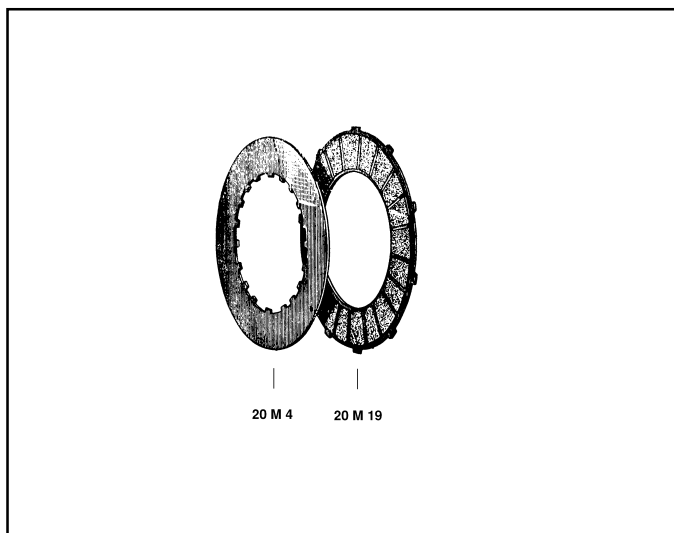
MATRICOLA	DESCRIZIONE
20 M 18	Disco guarnito
20 M 2	Disco acciaio
S 1875	Serie composta da: 3 articolo 20 M 18 2 articolo 20 M 2
S 1875/B	Serie composta da: 3 articolo 20 M 18

## 250 cc. - Tipo R



MATRICOLA	DESCRIZIONE
20 M 18	Disco guarnito
20 M 2	Disco acciaio
20 M 9	Anello frizionante 121 x 70 x 3,5
S 1876	Serie composta da: 5 articolo 20 M 18 3 articolo 20 M 2
S 1876/B	Serie composta da: 5 articolo 20 M 18
S 1892	Serie composta da: 4 articolo 20 M 9

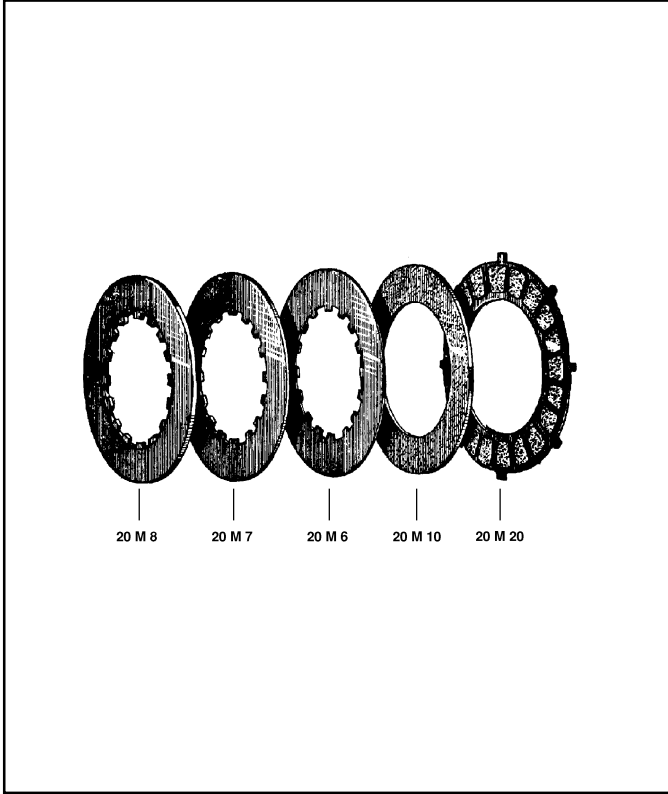
## 250 - Tipo Q



MATRICOLA	DESCRIZIONE
20 M 19	Disco guarnito
20 M 4	Disco acciaio
S 1877	Serie composta da: 3 articolo 20 M 19 3 articolo 20 M 4
S 1877/B	Serie composta da: 3 articolo 20 M 19

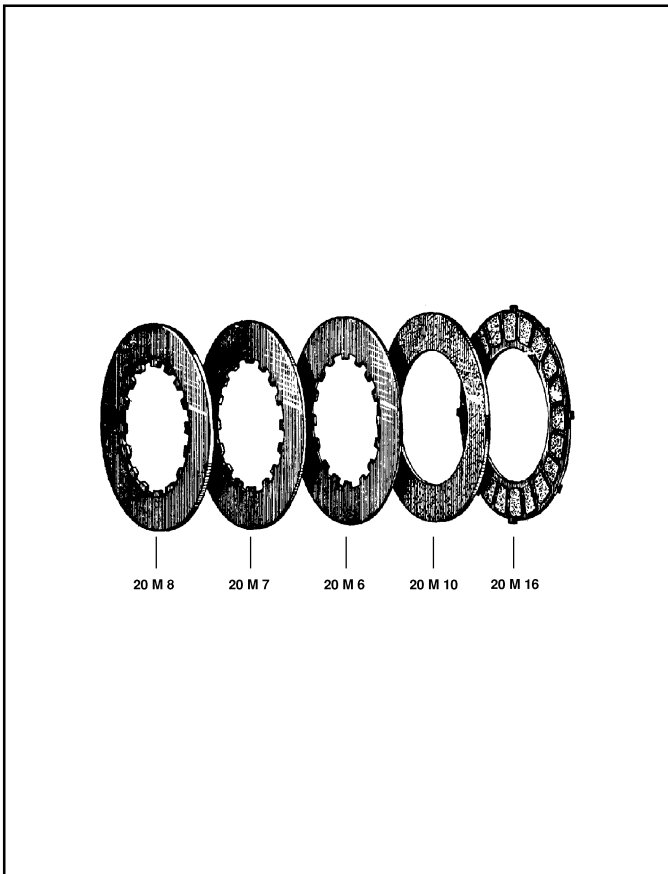
2

500 cc. - 4T - B. A.



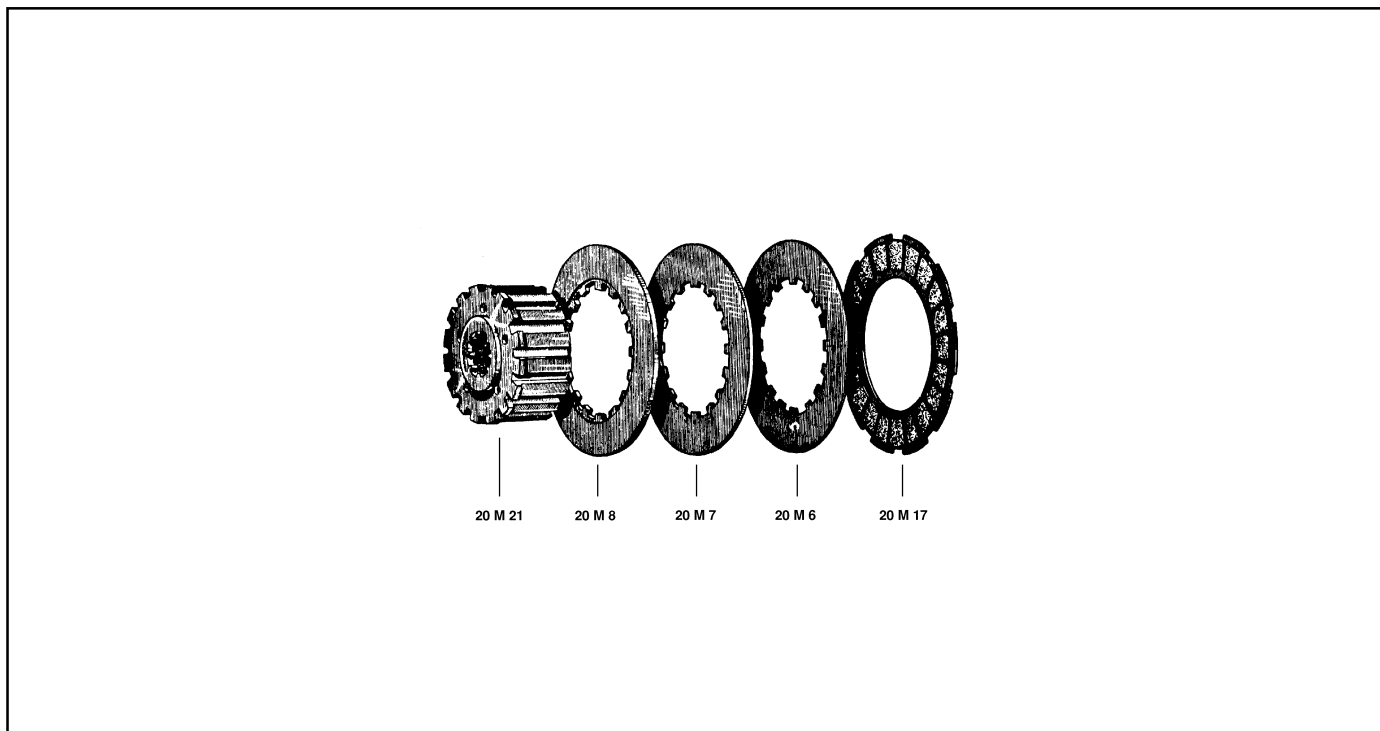
MATRICOLA	DESCRIZIONE
20 M 20	Disco guarnito (dente lungo)
20 M 6	Disco acciaio spess. 1,5 mm
20 M 7	Disco acciaio spess. 2 mm
20 M 8	Disco frontale spess. 4 mm
20 M 10	Anello frizionante 142 x 92 x 3,5
S 1878	Serie composta da: 4 articolo 20 M 20 3 articolo 20 M 6 1 articolo 20 M 7 1 articolo 20 M 8
S 1878/B	Serie composta da: 4 articolo 20 M 20
S 1888	Serie composta da: 4 articolo 20 M 10

500 cc. - 4T - D.B. militare 1938



MATRICOLA	DESCRIZIONE
20 M 16	Disco guarnito (dente corto)
20 M 6	Disco acciaio spess. 1,5 mm
20 M 7	Disco acciaio spess. 2 mm
20 M 8	Disco frontale spess. 4 mm
20 M 10	Anello frizionante 142 x 92 x 3,5
S 1863	Serie composta da: 5 articolo 20 M 16 3 articolo 20 M 6 1 articolo 20 M 7 1 articolo 20 M 8
S 1863/B	Serie composta da: 5 articolo 20 M 16
S 1888	Serie composta da: 4 articolo 20 M 10

500 cc. - 4T - Twin - D.B. civile 1950 → 1961



MATRICOLA	DESCRIZIONE
20 M 17	Disco guarnito
20 M 6	Disco acciaio spess. 1,5 mm
20 M 7	Disco acciaio spess. 2 mm
20 M 8	Disco frontale spess. 4 mm
20 M 21	Innesto corto (38 mm)
S 1843	Serie composta da: 4 articolo 20 M 17 3 articolo 20 M 6 1 articolo 20 M 7 1 articolo 20 M 8
S 1843/B	Serie composta da: 4 articolo 20 M 17

MATRICOLA	DESCRIZIONE
20 M 22	<b>VARIANTE</b> Innesto lungo (41 mm)