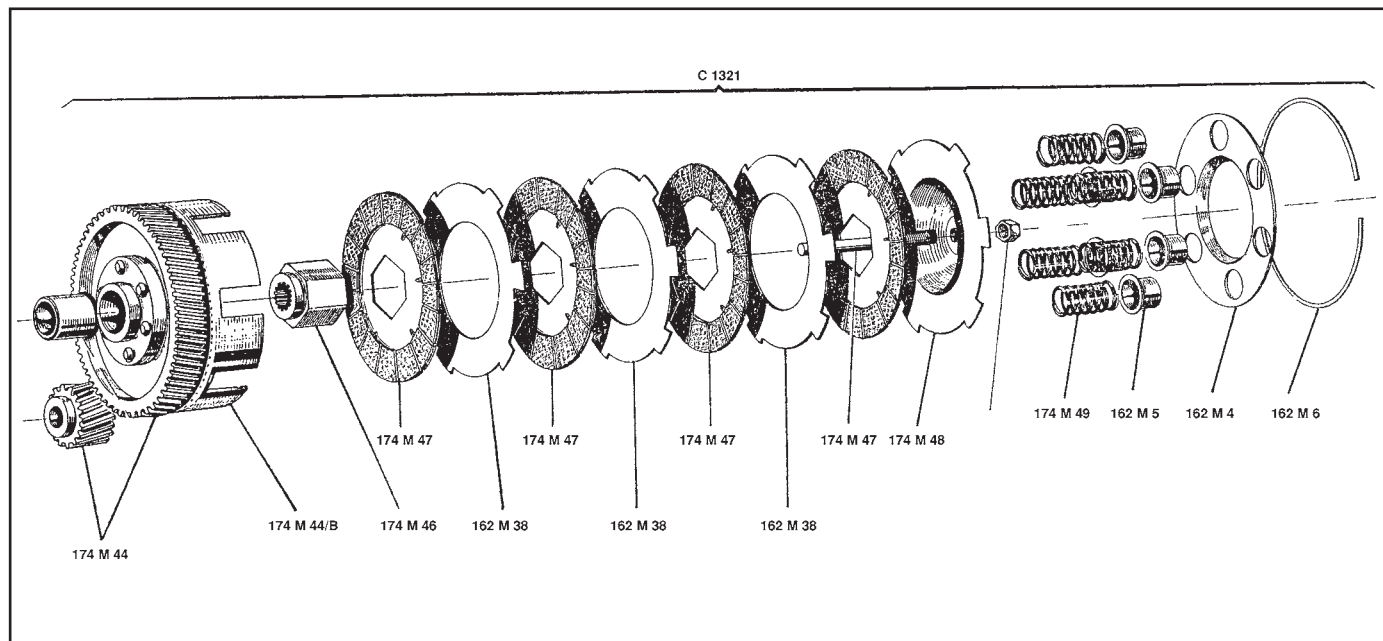


48 cc. - 2T - GULP 3 velocità 1967 → 1973

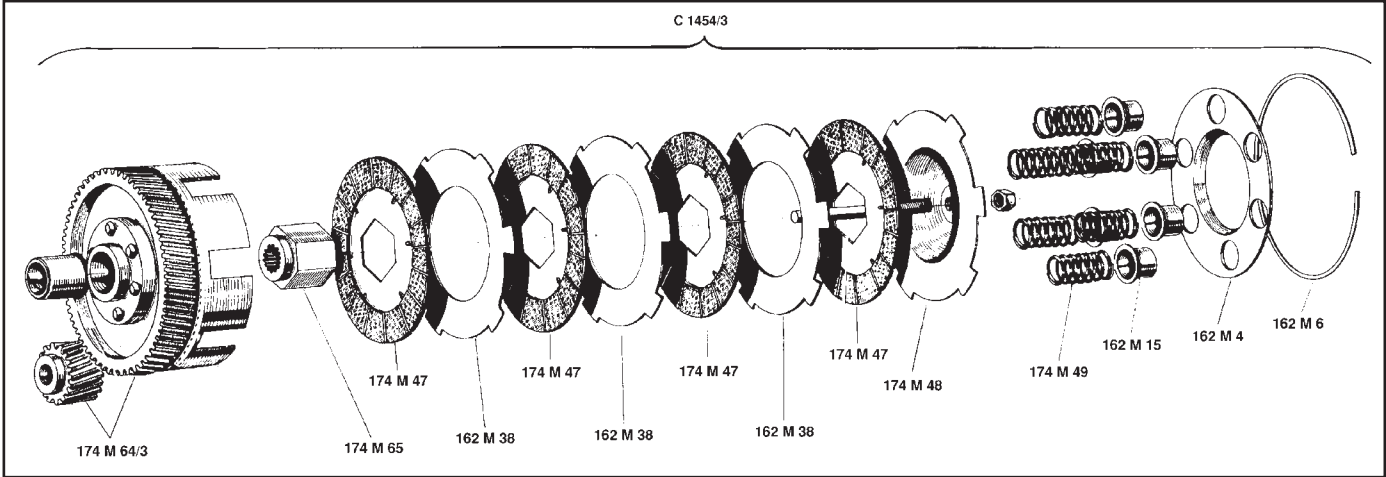


MATRICOLA	DESCRIZIONE
C 1321	Gruppo frizione completo
174 M 44	Coppa con coppia Z.67/18
174 M 44/B	Coppa con corona Z.67
174 M 45	Rondella
174 M 46	Innesto
174 M 47	Disco guarnito con foro esagonale
162 M 38	Disco acciaio a denti esterni piegati
174 M 48	Spingidischi a denti esterni con vite di regolazione
174 M 49	Molla
162 M 5	Bicchierino
162 M 4	Disco portabicchieri
162 M 6	Anello elastico

MATRICOLA	DESCRIZIONE
S 1100	Serie composta da: 4 articolo 174 M 47 3 articolo 162 M 38
S 1100/B	Serie composta da: 3 articolo 174 M 47

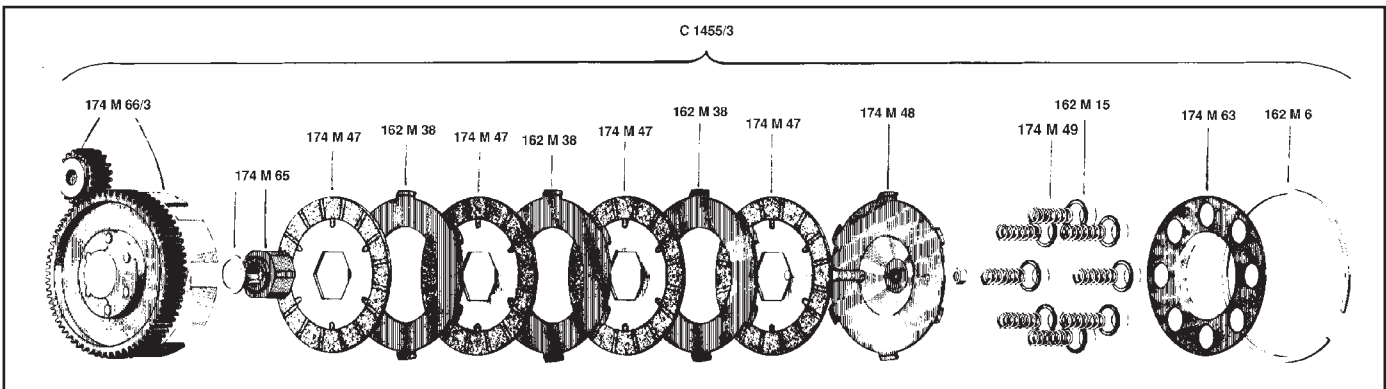
48 cc. - 2T - *CICLONE* 1977 → 1978
 48 cc. - 2T - *GULP 3 velocità* 1974 → 1978

50 cc. - 2T - *KL Velocità - Cross* 1980
 50 cc. - 2T - *TIGER JUNIOR Cross*



MATRICOLA	DESCRIZIONE
C 1454/3	Gruppo con coppia Z.67/18
174 M 64/3	Coppa con coppia Z.67/18 (dentatura elicoidale)
174 M 65	Innesto
174 M 47	Disco guarnito
162 M 38	Disco acciaio
174 M 48	Spingidischi
174 M 49	Molla rinforzata

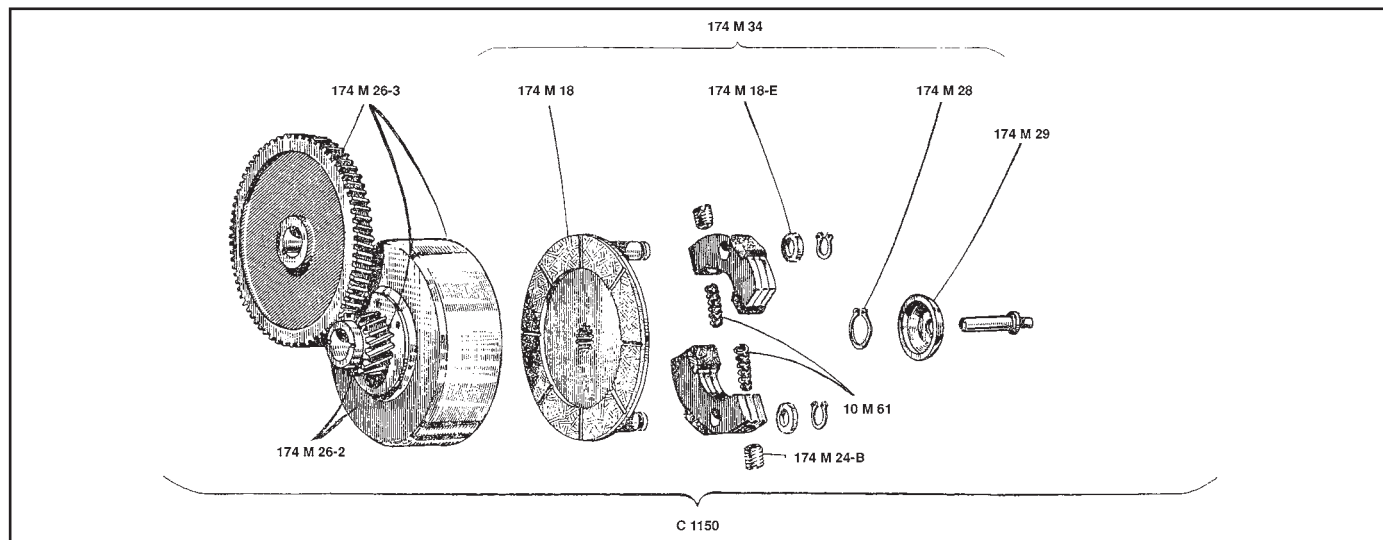
MATRICOLA	DESCRIZIONE
162 M 15	Bicchierino
162 M 4	Disco portabicchierini
162 M 6	Anello elastico
S 1100	Serie composta da: 4 articolo 174 M 47 3 articolo 162 M 38
S 1100/B	Serie composta da: 4 articolo 174 M 47



MATRICOLA	DESCRIZIONE
	MODIFICA
C 1455/3	Gruppo con coppia Z.69/21
174 M 66/3	Coppa con coppia Z.69/21 (dentatura diritta)
174 M 65	Innesto
174 M 47	Disco guarnito
162 M 38	Disco acciaio
174 M 48	Spingidischi
174 M 49	Molla rinforzata

MATRICOLA	DESCRIZIONE
162 M 15	Bicchierino
174 M 63	Disco portabicchierini (a 8 fori)
162 M 6	Anello elastico
S 1440	Serie composta da: 4 articolo 174 M 47 3 articolo 162 M 38 1 articolo 174 M 63 8 articolo 174 M 49 8 articolo 162 M 15

49 cc. - 2T - M 1960

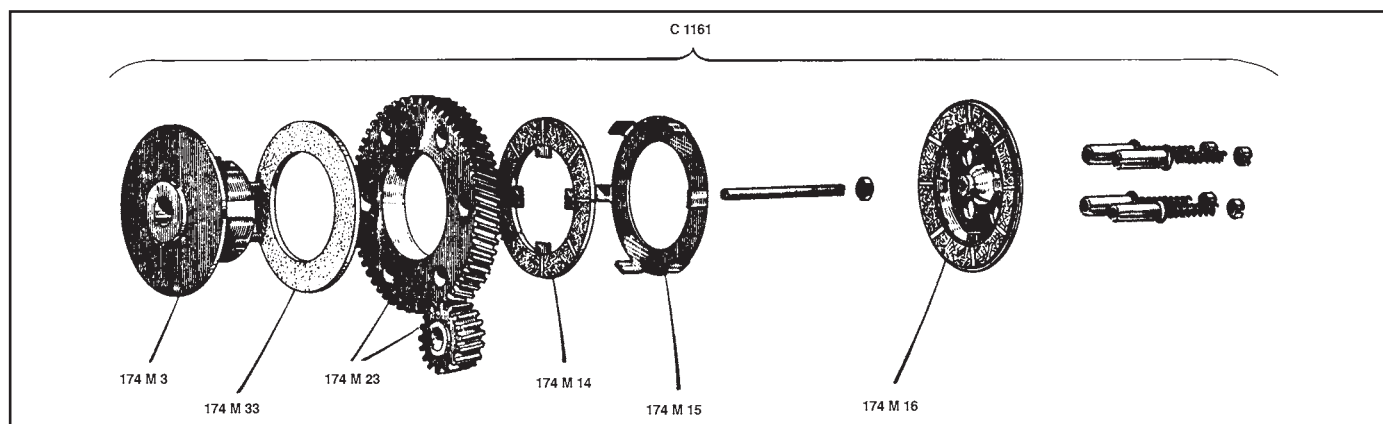


MATRICOLA	DESCRIZIONE
174 M 26/3	Coppa con coppia di ingranaggi Z 67/18
174 M 26/2	Coppa con pignone Z18
174 M 26-B	Coppa
174 M 34	Gruppo centrifuga completo di massette
174 M 29	Calotta

MATRICOLA	DESCRIZIONE
S 1313	Serie composta da: 2 articolo 174 M 24 2 articolo 10 M 61 2 articolo 10 M 24/B

49 cc. - 2T - JUNIOR 3 vel. 1959 → 1969

49 cc. - 2T - M2 1982 → 1985

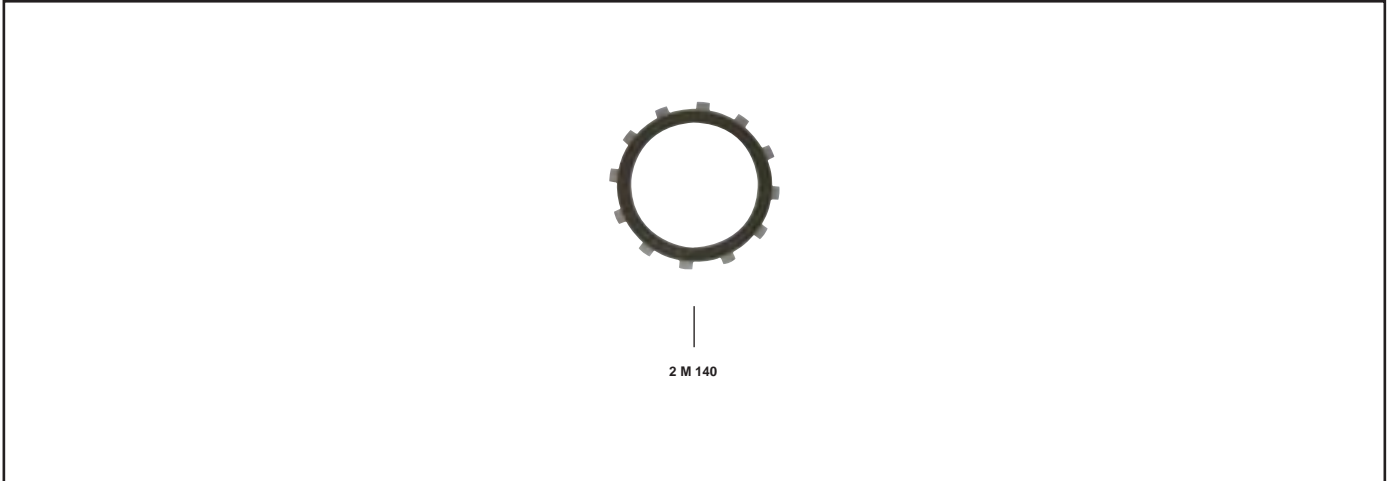


MATRICOLA	DESCRIZIONE
174 M 23	Corona e pignone motore Z. 67/18
174 M 3	Innesto
174 M 33	Anello frizionante mm 90 x 55 x 2,5
174 M 14	Disco guarnito
174 M 15	Disco acciaio
174 M 16	Spingidischi

MATRICOLA	DESCRIZIONE
S 1253	Serie composta da: 1 articolo 174 M 33 1 articolo 174 M 14 1 articolo 174 M 15 1 articolo 174 M 16
S 1253/B	Serie composta da: 1 articolo 174 M 33 1 articolo 174 M 14 1 articolo 174 M 16

4

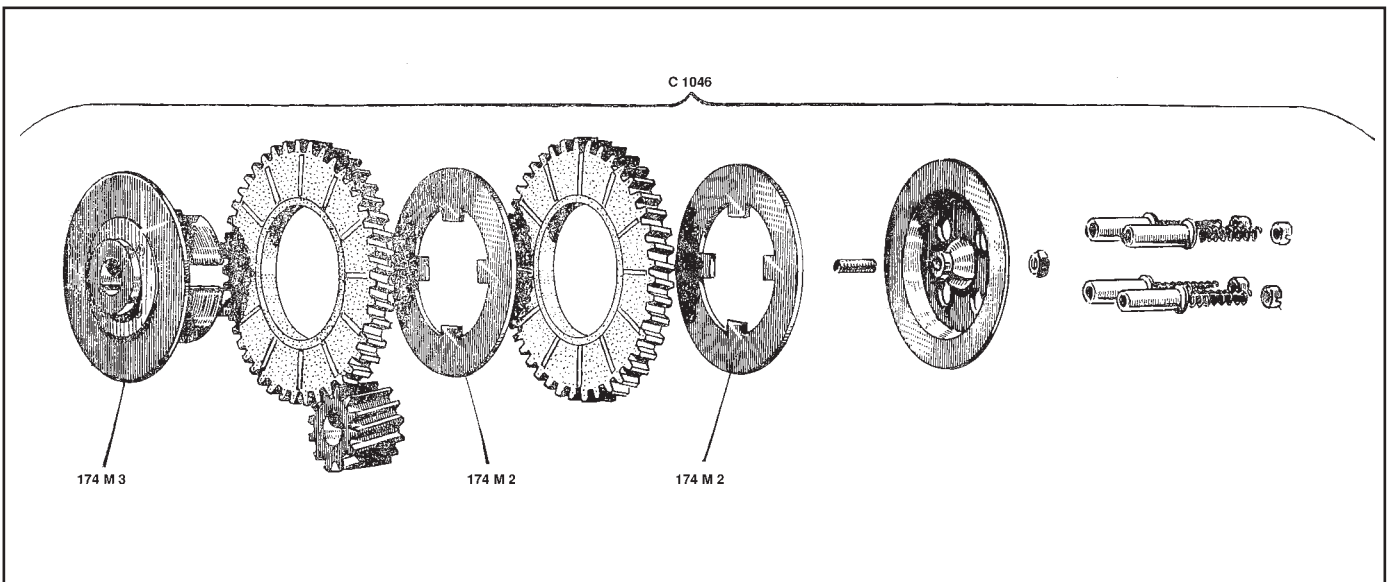
50 cc. - 2T - URKA 1989 → 1990



MATRICOLA	DESCRIZIONE
2 M 140	Disco guarnito

MATRICOLA	DESCRIZIONE
S 1837/B	Serie composta da: 4 articolo 2 M 140

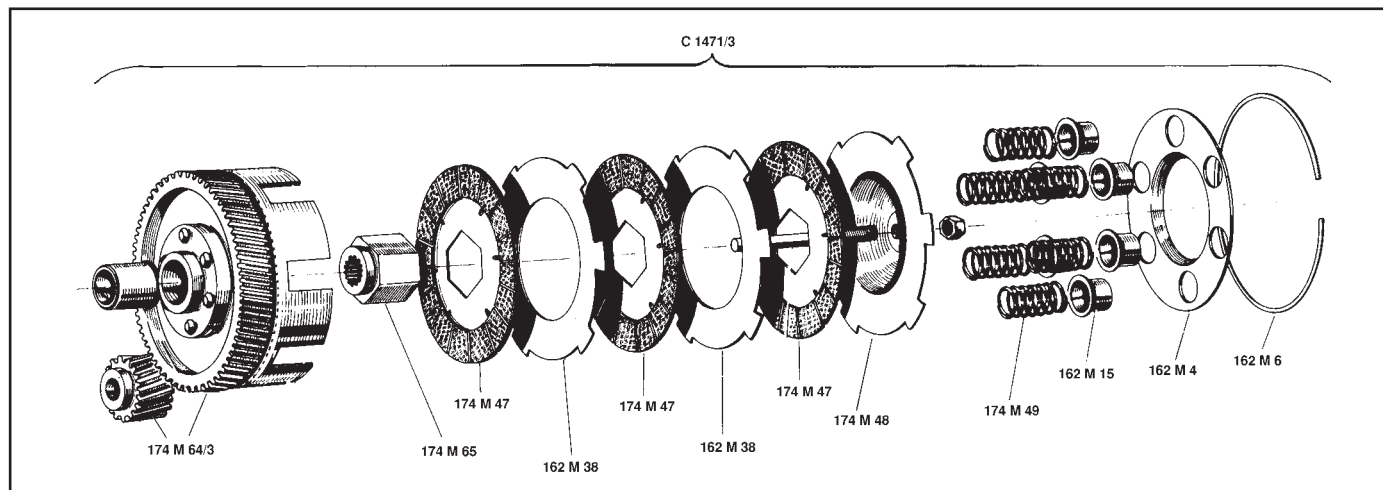
50 cc. - 2T - Motore 315 1956



MATRICOLA	DESCRIZIONE
174 M 2 174 M 3	Disco acciaio Innesto

MATRICOLA	DESCRIZIONE

50 cc. - 2T - VIP 1978 → 1988



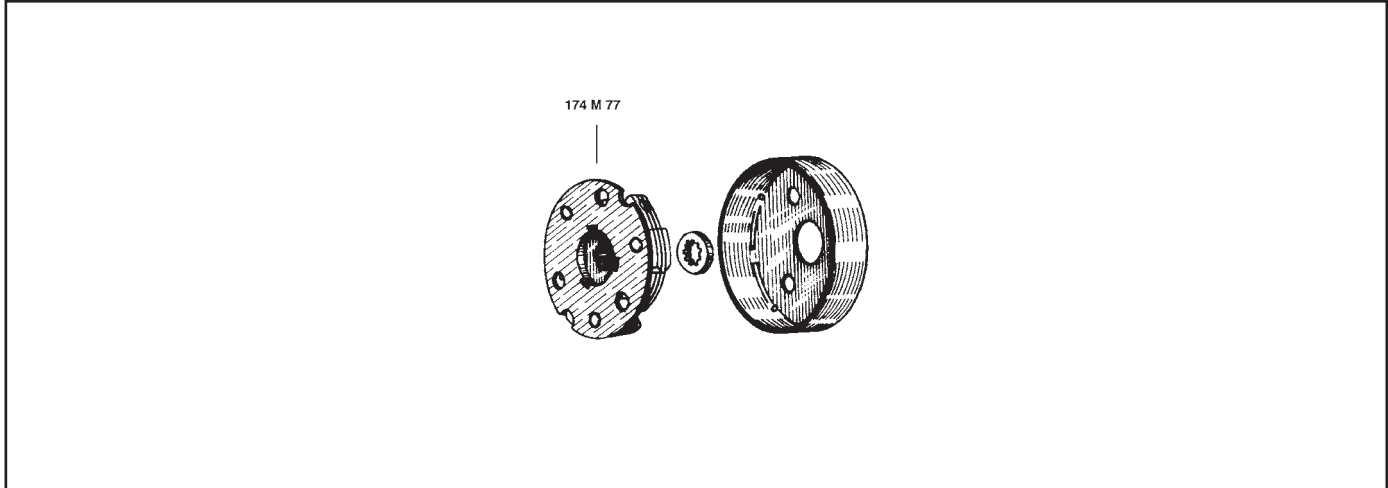
MATRICOLA	DESCRIZIONE
C 1471/3 174 M 64/3	Gruppa con coppia Z.67/18 Coppa con coppia Z.67/18 (dentatura elicoidale)
174 M 65	Innesto
174 M 47	Disco guarnito
162 M 38	Disco acciaio
174 M 48	Spingidischi
174 M 49	Molla rinforzata
162 M 15	Bicchierino
162 M 4	Disco portabicchierini
162 M 6	Anello elastico
S 1379	Serie composta da: 3 articolo 174 M 7 2 articolo 162 M 38
S 1379/B	Serie composta da: 3 articolo 174 M 47

MATRICOLA	DESCRIZIONE
	MODIFICA
C 1472/3 174 M 66/3	Gruppo con coppia Z.69/21 Coppa con coppia Z.69/21 (dentatura diritta)
174 M 65	Innesto
174 M 47	Disco guarnito
162 M 38	Disco acciaio
174 M 48	Spingidischi
174 M 49	Molla rinforzata
162 M 15	Bicchierino
174 M 63	Disco portabicchierini (a 8 fori)
162 M 6	Anello elastico
S 1441	Serie composta da: 2 articolo 162 M 38 3 articolo 174 M 47 1 articolo 174 M 63 8 articolo 174 M 49 8 articolo 162 M 15

6

50 cc. - 2T - TEAM MATIC

50 cc. - 2T - GARY UNO avviamento kicstarter 1993 →

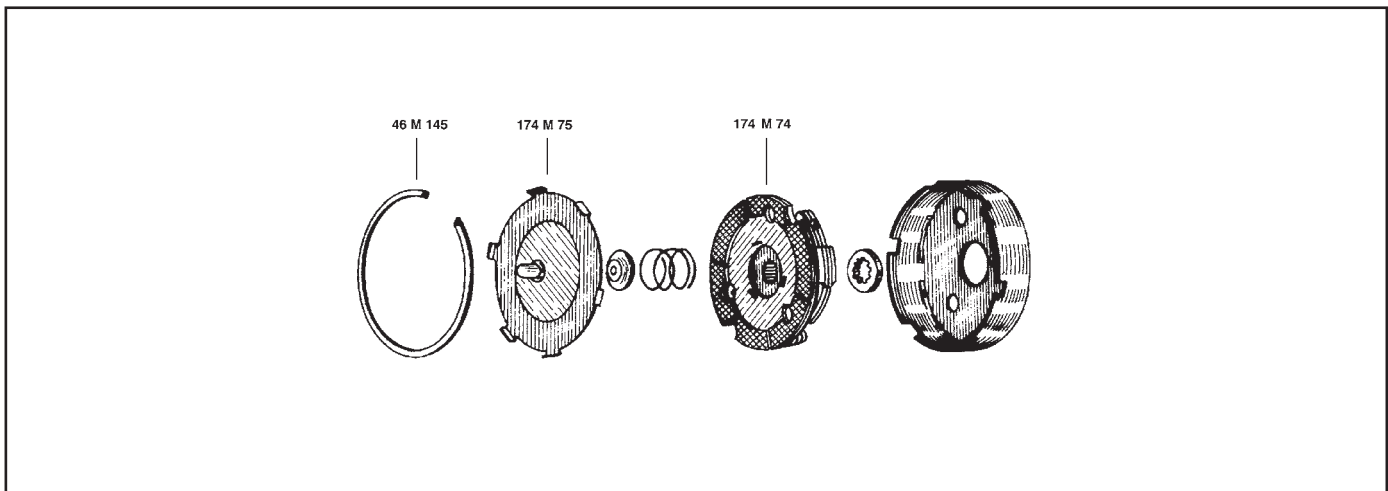


MATRICOLA	DESCRIZIONE
174 M 77	Girante centrifuga

MATRICOLA	DESCRIZIONE

50 cc. - 2T - TEAM MATIC

50 cc. - 2T - GARY UNO avviamento a pedali 1993 →

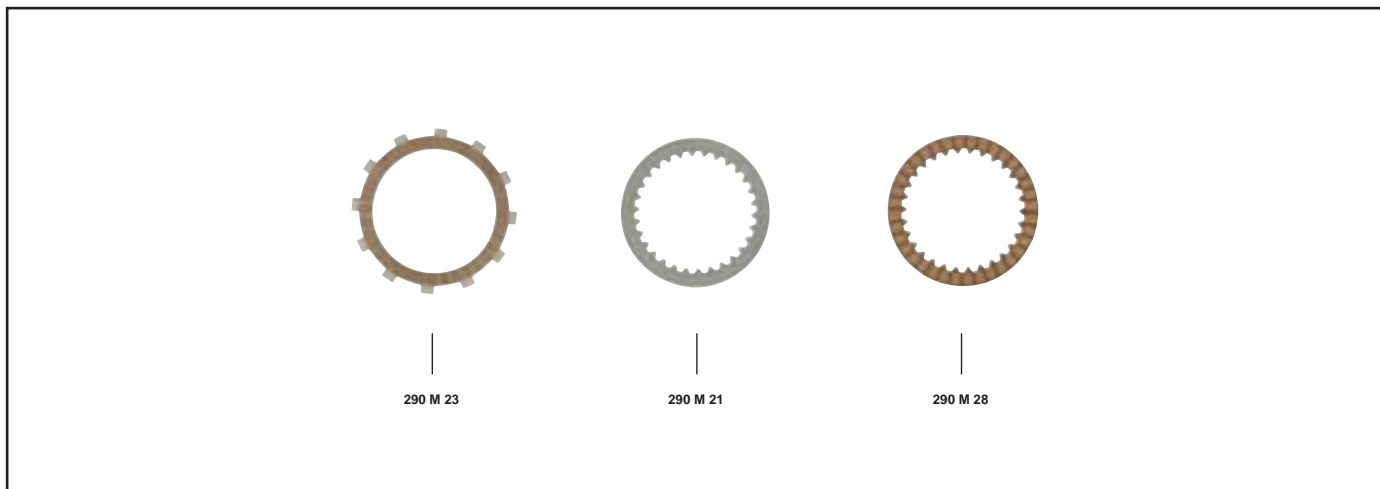


MATRICOLA	DESCRIZIONE
174 M 74	Girante centrifuga
174 M 75	Disco avviamento

MATRICOLA	DESCRIZIONE
46 M 145	Anello elastico

50 cc. - 2T - SAHEL 1988 → 1989

50 cc. - 2T - TIGER 1985 → 1988



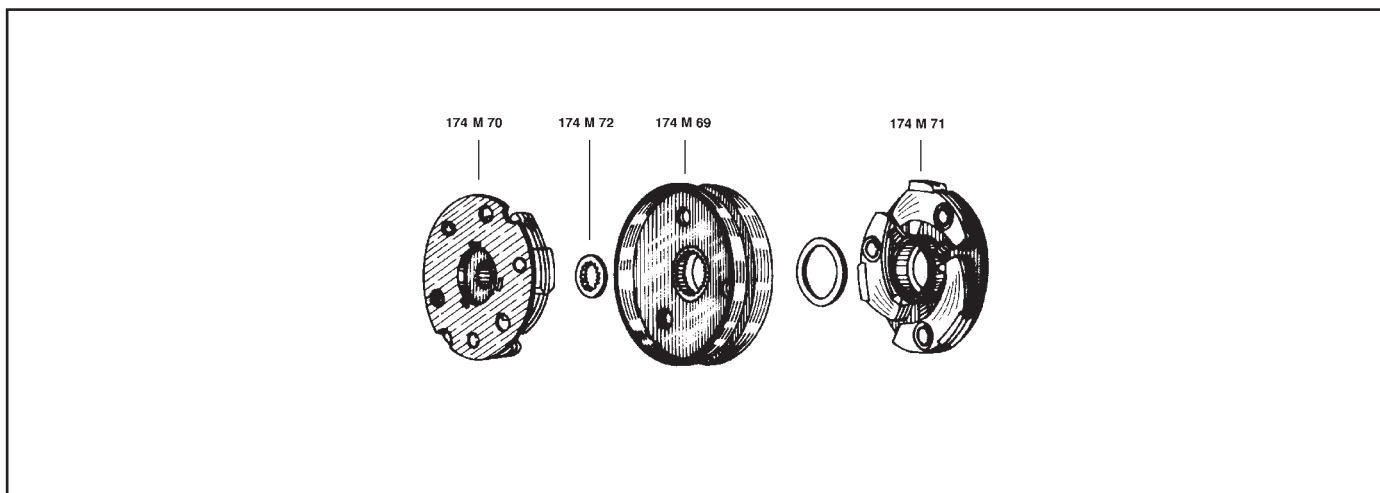
MATRICOLA	DESCRIZIONE
290 M 23	Disco guarnito
290 M 21	Disco acciaio
290 M 28	Disco guarnito da una parte

MATRICOLA	DESCRIZIONE
S 1721	Serie composta da: 3 articolo 290 M 23 2 articolo 290 M 21 1 articolo 290 M 28

50 cc. - 2T - TEAM BIMATIC 1993 →

50 cc. - 2T - GARY DUE 1993 →

50 cc. - 2T - KATIA 1993 →



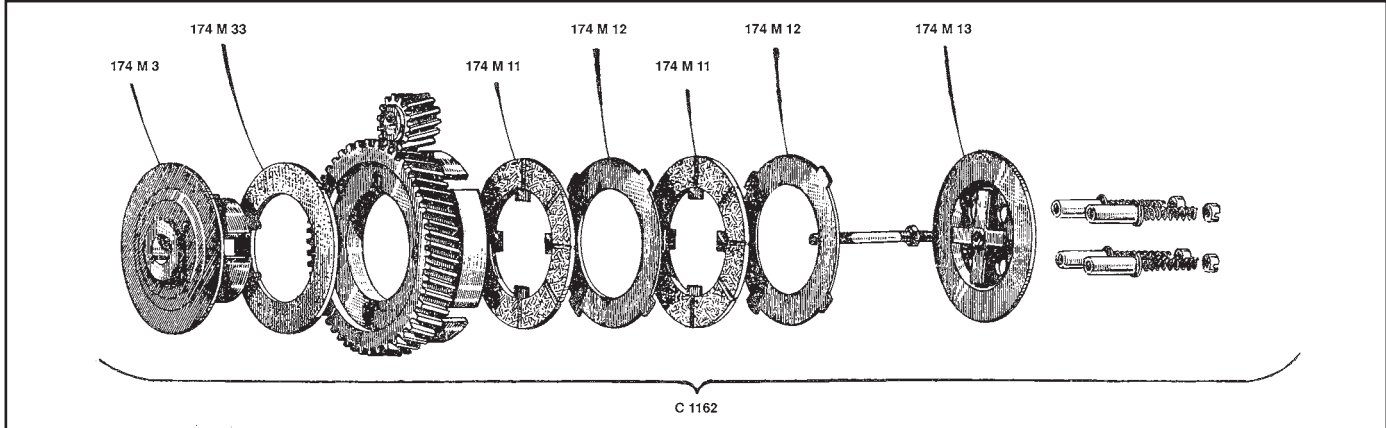
MATRICOLA	DESCRIZIONE
174 M 70	Girante centrifuga 1 ^a velocità
174 M 71	Girante centrifuga 2 ^a velocità

MATRICOLA	DESCRIZIONE
174 M 69	Campana
174 M 72	Rosetta

50 cc. - 2T - CAPRI 1963 → 1968

98 cc. - 2T - CAPRI 1959 → 1963

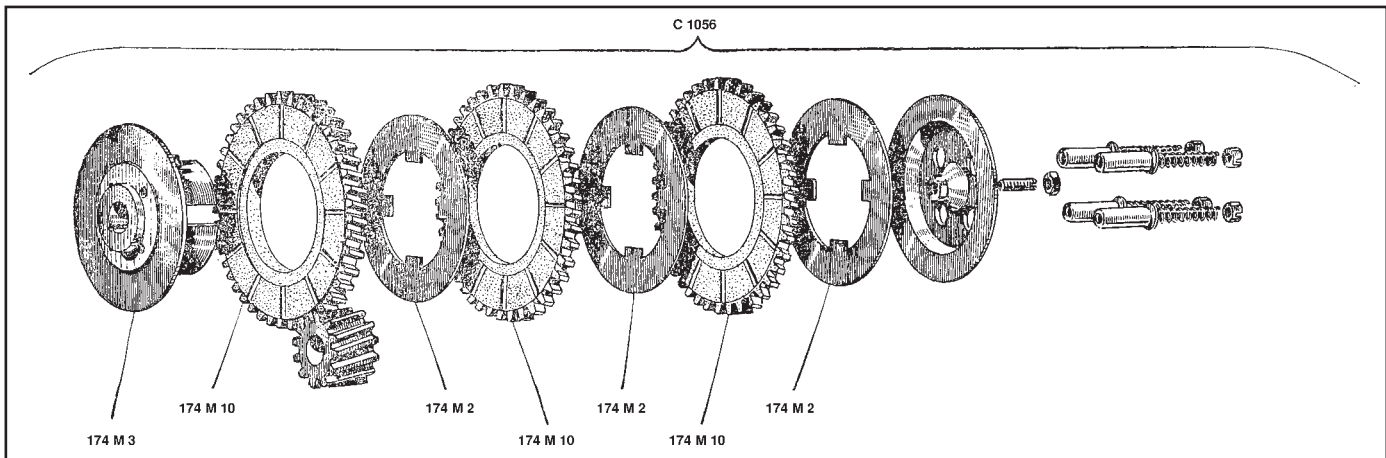
70 cc. - 2T - 1959



MATRICOLA	DESCRIZIONE
174 M 3	Innesto
174 M 33	Anello frizionante 90x55x2,5
174 M 11	Disco guarnito
174 M 12	Disco acciaio
174 M 13	Spingidischi guarnito

MATRICOLA	DESCRIZIONE
S 1254	Serie composta da: 1 articolo 174 M 33 2 articolo 174 M 11 2 articolo 174 M 12 1 articolo 174 M 13
S 1254-B	Serie composta da: 1 articolo 174 M 33 2 articolo 174 M 11 1 articolo 174 M 13

70 cc. - 2T - Motore 319 R 1956



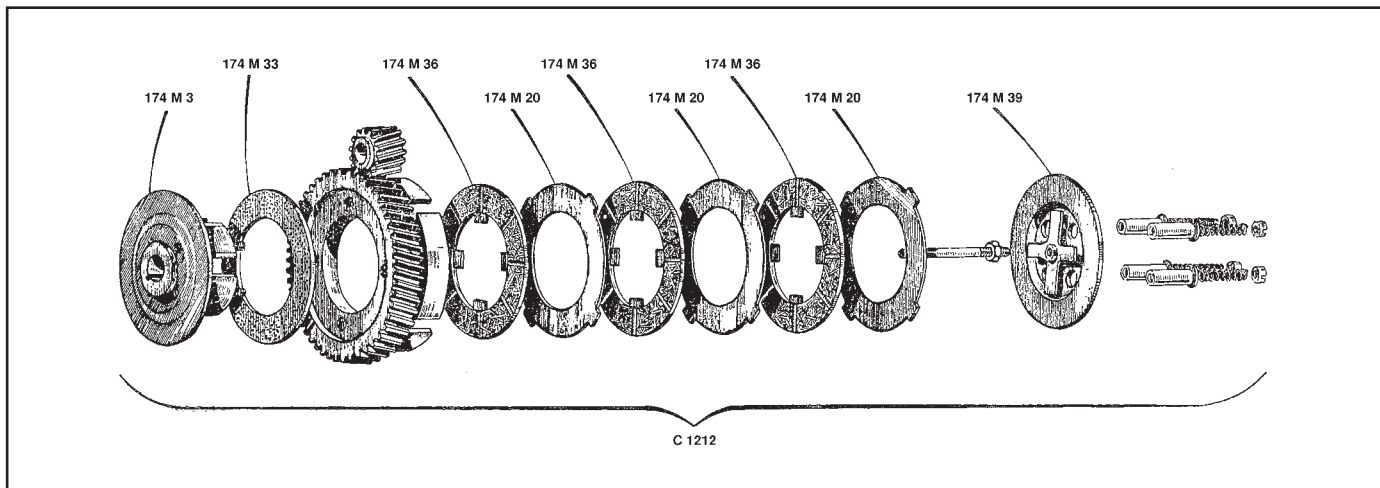
MATRICOLA	DESCRIZIONE
174 M 10	Ingranaggio in tessuto bakelizzato
174 M 2	Disco acciaio
174 M 3	Innesto

MATRICOLA	DESCRIZIONE
S 1125	Serie composta da: 3 articolo 174 M 10 3 articolo 174 M 2
S 1125/B	Serie composta da: 3 articolo 174 M 10

48 cc. - 2T - SPORT

70 cc. - 2T - 1964

98 cc. - 2T - 1964

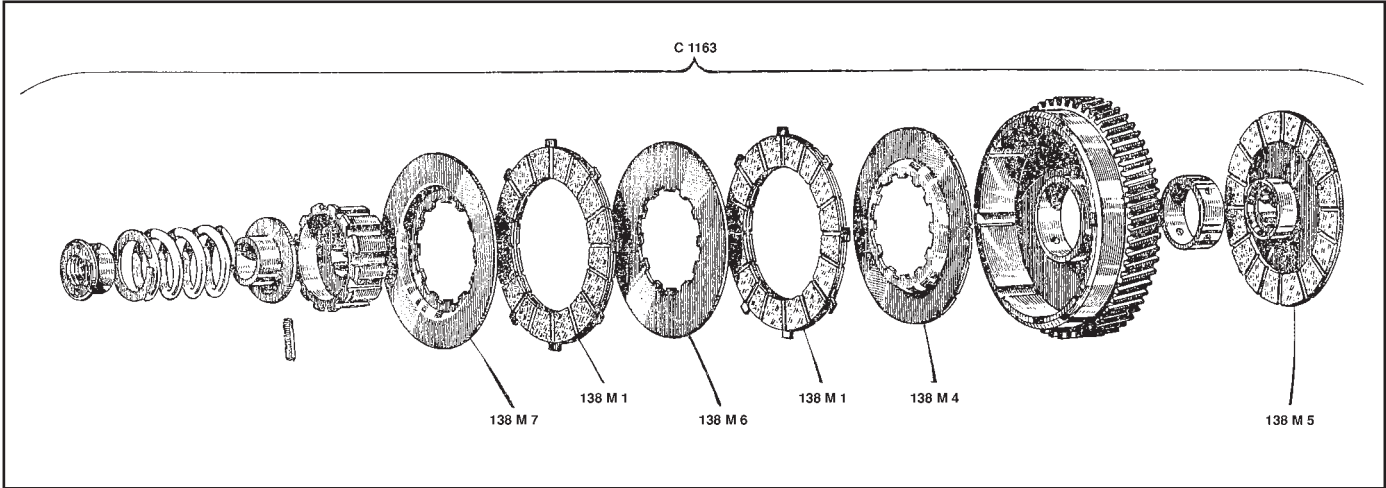


MATRICOLA	DESCRIZIONE
174 M 3	Innesto
174 M 33	Anello frizion. 90x55x2,5
174 M 36	Disco guarnito
174 M 20	Disco acciaio
174 M 39	Spingidischi guarnito

MATRICOLA	DESCRIZIONE
S 1010	Serie composta da: 1 articolo 174 M 33 3 articolo 174 M 36 3 articolo 174 M 20 1 articolo 174 M 39
S 1010-B	Serie composta da: 1 articolo 174 M 33 3 articolo 174 M 36 1 articolo 174 M 39

10

125 cc. - 4T - 1960



MATRICOLA	DESCRIZIONE
138 M 5	Disco guarnito con mozzo
138 M 4	Disco guarnito da una parte
138 M 1	Disco guarnito
138 M 6	Disco acciaio
138 M 7	Disco acciaio

MATRICOLA	DESCRIZIONE
S 1257	Serie composta da: 1 articolo 138 M 5 1 articolo 138 M 4 2 articolo 138 M 1 1 articolo 138 M 6 1 articolo 138 M 7
S 1257/B	Serie composta da: 1 articolo 138 M 5 1 articolo 138 M 4 2 articolo 138 M 1

125 cc. - 2T - GTA 1985 → 1987

125 cc. - 2T - TSR 1983 → 1985

125 cc. - 2T - TIGER 1985 → 1988

125 cc. - 2T - TL 320 1985

125 cc. - 2T - TL 323 1986 → 1987



MATRICOLA	DESCRIZIONE
272 M 74	Disco guarnito

MATRICOLA	DESCRIZIONE
S 1409/B	Serie composta da: 6 articolo 272 M 74