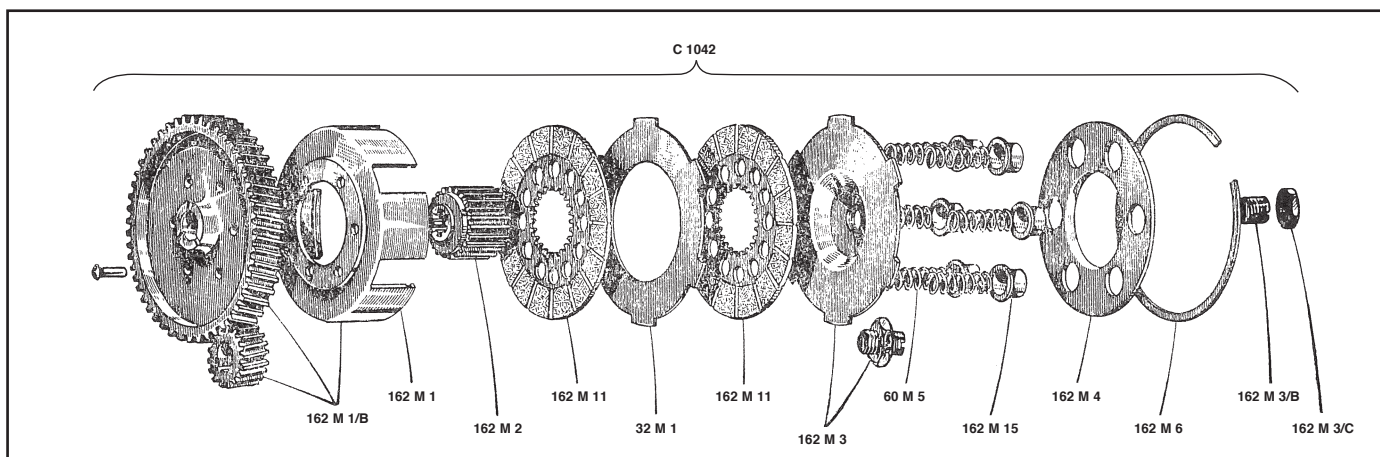


48 cc. - 2T - (Motore F.B.M.) - 1956

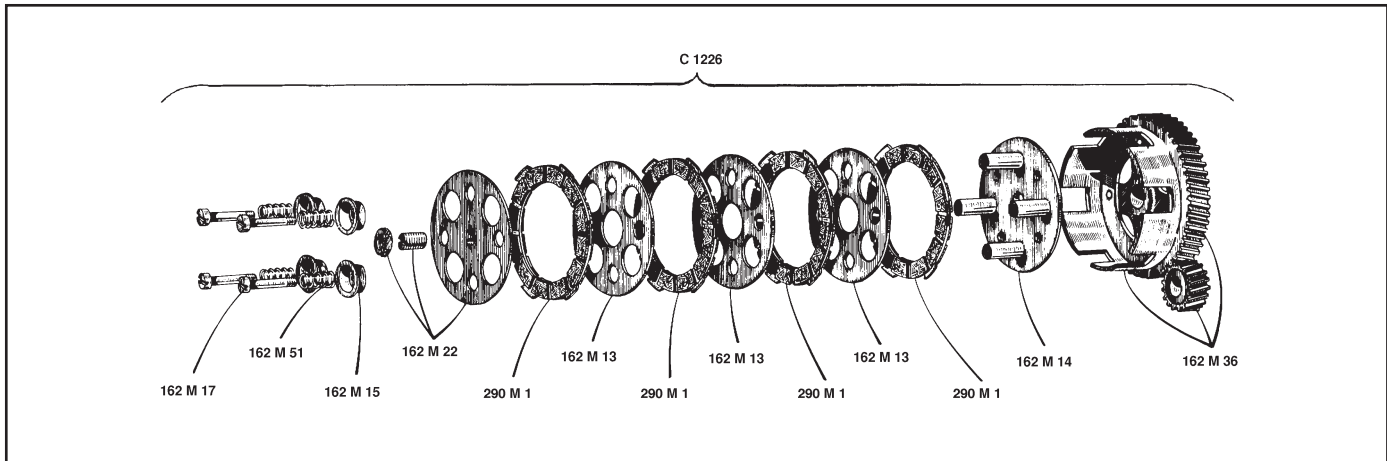


MATRICOLA	DESCRIZIONE
C 1042	Gruppo frizione completo
162 M 1/B	Coppa con coppia Z 60-13
162 M 2	Innesto
162 M 11	Disco guarnito
32 M 1	Disco acciaio
162 M 3	Spingidischi
162 M 3/B	Vite
162 M 3/C	Dado
162 M 15	Bicchierino
162 M 4	Disco portabicchierini
162 M 6	Anello elastico
60 M 5	Molla

MATRICOLA	DESCRIZIONE
S 1073	Serie composta da: 2 articolo 162 M 11 1 articolo 32 M 1
S 1073/B	Serie composta da: 2 articolo 162 M 11
SM 63/6	Serie composta da: 6 articolo 60 M 5
162 M 44	VARIANTE Molla rinforzata
SM 209/6	Serie composta da: 6 articolo 162 M 44

50 cc. - 2T - P4 2^a serie - Cross SS (Motore Minarelli) - 1970

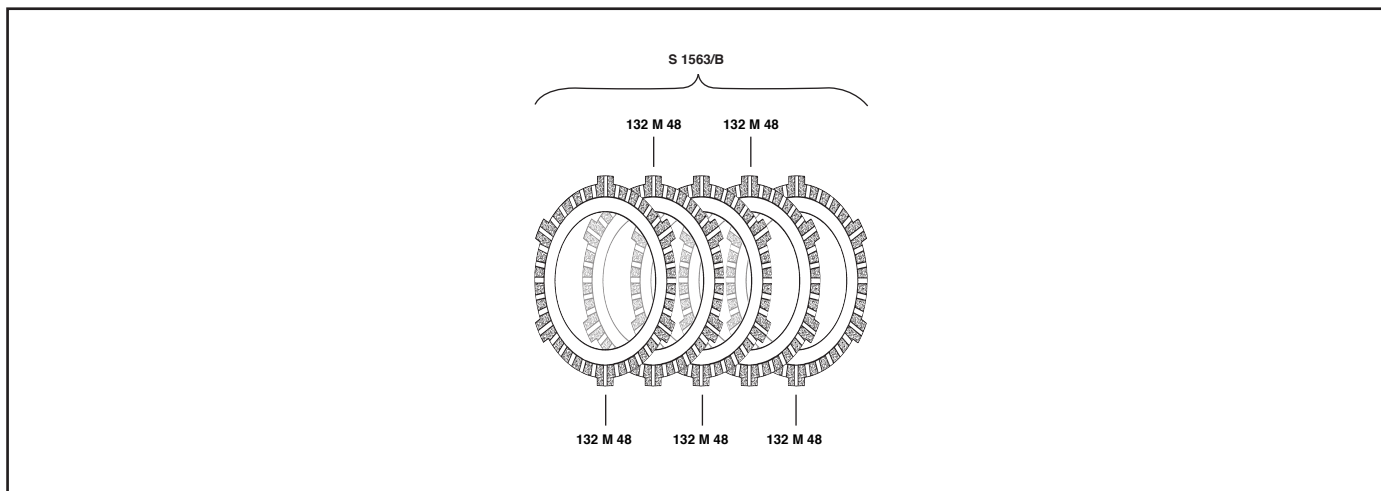
50 cc. - 2T - Cross Corsa (Motore Minarelli - P4 2^a serie) - 1970



MATRICOLA	DESCRIZIONE
C 1226	Gruppo frizione completo
162 M 36	Coppa con coppia Z.60/13
162 M 14	Disco con colonnine
290 M 1	Disco guarnito
162 M 13	Disco acciaio
162 M 22	Disco portabicchierini
162 M 15	Bicchierino
162 M 51	Molla rinforzata
162 M 17	Vite
S 1047	Serie composta da: 4 articolo 290 M 1 3 articolo 162 M 13
S 1047/C	Serie composta da: 4 articolo 290 M 1 3 articolo 162 M 13 4 articolo 162 M 51 4 articolo 162 M 15
S 1047/D	Serie composta da: 4 articolo 290M 1

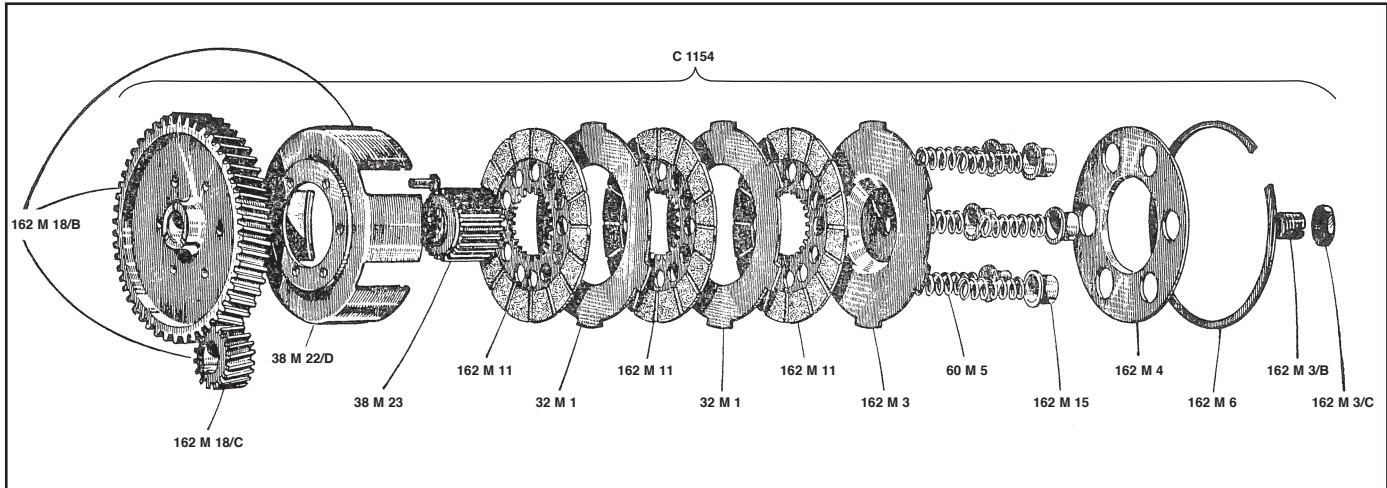
MATRICOLA	DESCRIZIONE
	MODIFICA
162 M 75	Disco guarnito (spess. 2,25 mm)
S 1492	Serie composta da: 5 articolo 162 M 75 4 articolo 162 M 13 4 articolo 162 M 51

50 cc. - 2T - Cross Corsa Special (Motore Zündapp) - 1970



MATRICOLA	DESCRIZIONE
132 M 48	Disco guarnito 2,6 mm (anima alluminio)

MATRICOLA	DESCRIZIONE
S 1563/B	Serie composta da: 5 articolo 132 M 48



MATRICOLA	DESCRIZIONE
162 M 11	Disco guarnito
32 M 1	Disco acciaio
162 M 3	Spingidisci
162 M 3/B	Vite
162 M 4	Disco portabicchierini
60 M 5	Molla
162 M 3/C	Dado
162 M 15	Bicchierino
162 M 6	Anello elastico

MATRICOLA	DESCRIZIONE
S 1249	Serie composta da: 3 articolo 162 M 11 2 articolo 32 M 1
S 1249/B	Serie composta da: 3 articolo 162 M 11
SM 63/6	Serie composta da: 6 articolo 60 M 5
162 M 44	VARIANTE Molla rinforzata
SM 209/6	Serie composta da: 6 articolo 162 M 44

GEROSA

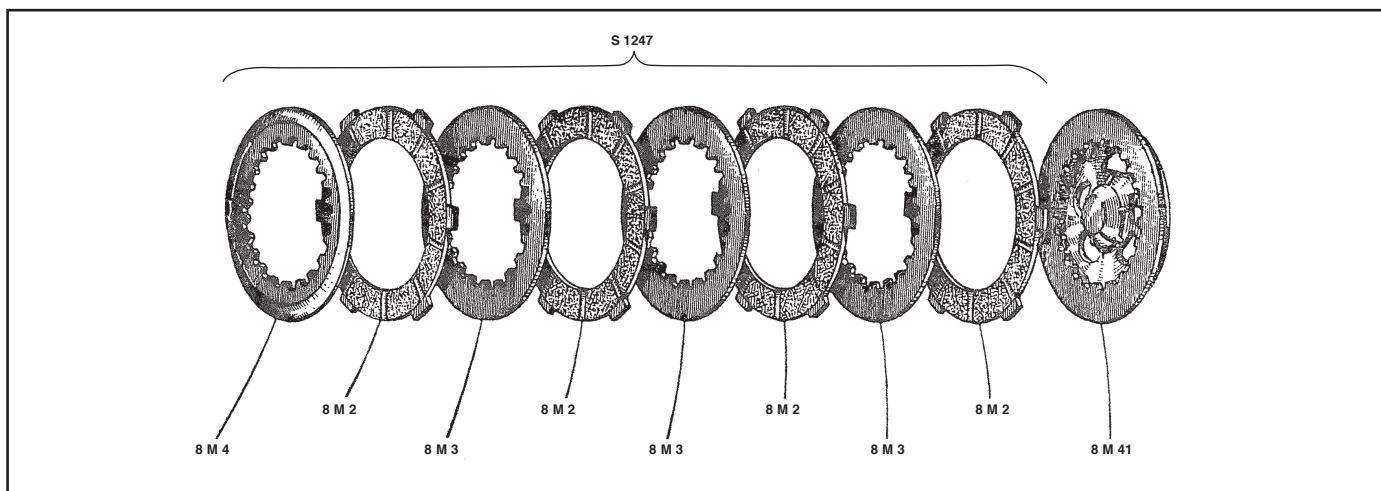
FRIZIONI

125 cc. - 2T - 1956

150 cc. - 2T - 1956

160 cc. - 2T - 1956

175 cc. - 2T - 1956



MATRICOLA	DESCRIZIONE
8 M 2	Disco guarnito
8 M 3	Disco acciaio 1,5 mm
8 M 4	Disco acciaio frontale 2 mm
8 M 41	Spingidischi

MATRICOLA	DESCRIZIONE
S 1247	Serie composta da: 4 articolo 8 M 2 3 articolo 8 M 3 1 articolo 8 M 4
S 1247/B	Serie composta da: 4 articolo 8 M 2