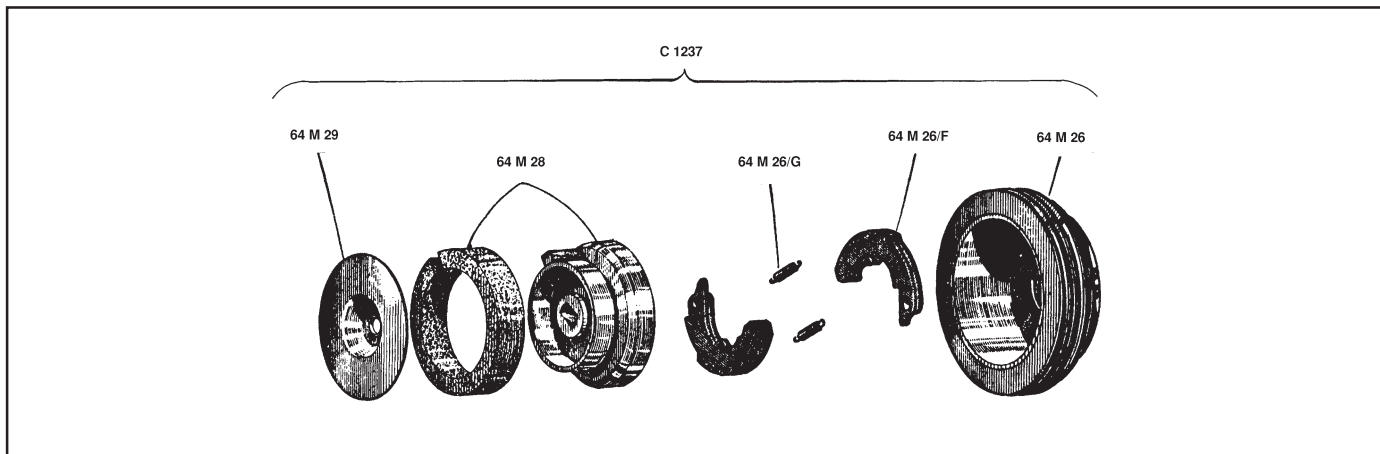


48 cc. - 2T - LAMBRETTINO 1967 → 1971



MATRICOLA	DESCRIZIONE
64 M 26/F 64 M 26/G	Massetta di avviamento Molla
S 1012	Serie composta da: 2 articolo 64 M 26/F 2 articolo 64 M 26/G

MATRICOLA	DESCRIZIONE
C 1237 64 M 26 64 M 28 64 M 29	Gruppo frizione completo modificato Coppa Girante centrifuga competa modificata Coperchio

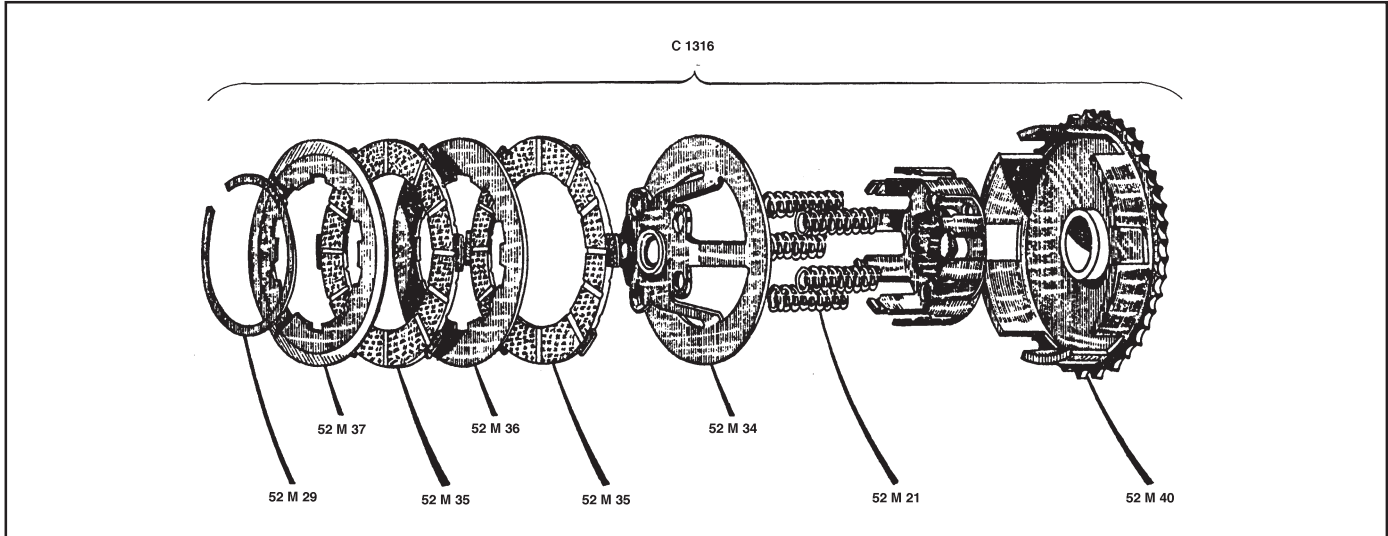
48 cc. - 2T - CICLOMOTORE 3 marce 1964 → 1971

MATRICOLA	DESCRIZIONE
52 M 7	Disco guarnito

MATRICOLA	DESCRIZIONE

50 cc. - 2T - LUI 1968 → 1969

75 cc. - 2T - LUI 1968 → 1969



MATRICOLA	DESCRIZIONE
C 1316	Gruppo completo
52 M 40	Coppa con corona Z.47
52 M 21	Molla
52 M 34	Spingidisci
52 M 35	Disco guarnito
52 M 36	Disco acciaio
52 M 37	Disco frontale
52 M 29	Anello elastico

MATRICOLA	DESCRIZIONE
S 1004	Serie composta da: 2 articolo 52 M 35 1 articolo 52 M 36 1 articolo 52 M 37 5 articolo 52 M 21
S 1004/B	Serie composta da: 2 articolo 52 M 35
SM 146/5	Serie composta da: 5 articolo 52 M 21

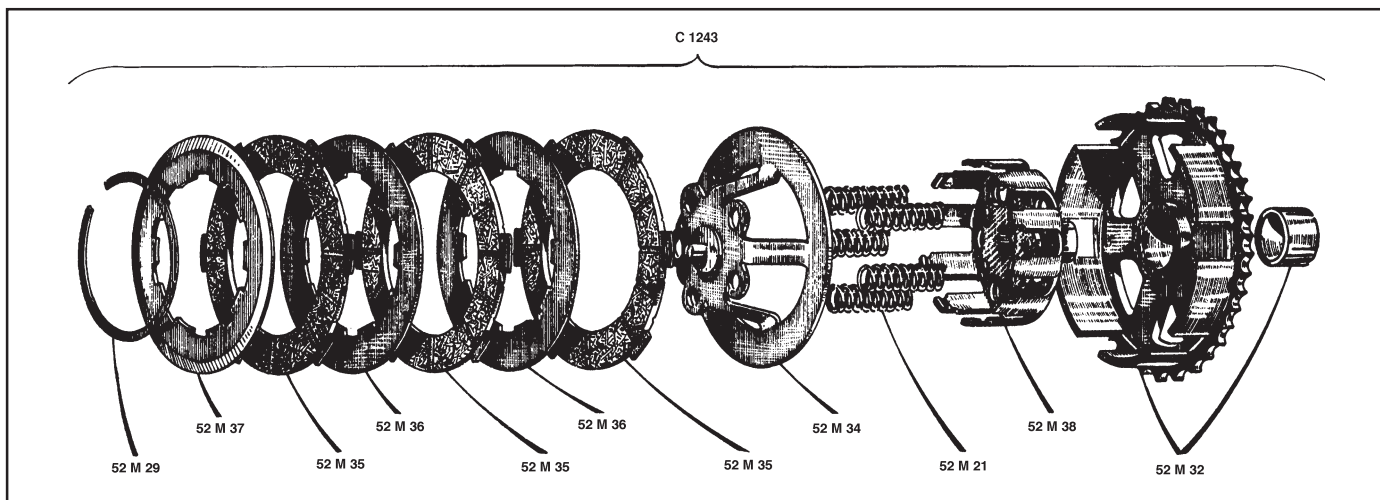
50 cc. - 2T - LUNA 1968

MATRICOLA	DESCRIZIONE
52 M 21	Molla
52 M 34	Spingidisci
52 M 35	Disco guarnito
52 M 36	Disco acciaio
52 M 37	Disco frontale
52 M 29	Anello elastico

MATRICOLA	DESCRIZIONE
S 1023	Serie composta da: 3 articolo 52 M 35 2 articolo 52 M 36 1 articolo 52 M 37 5 articolo 52 M 21
S 1023/B	Serie composta da: 3 articolo 52 M 35
SM 146/5	Serie composta da: 5 articolo 52 M 21

50 cc. - 2T - JUNIOR 1ª serie 1964 → 1967

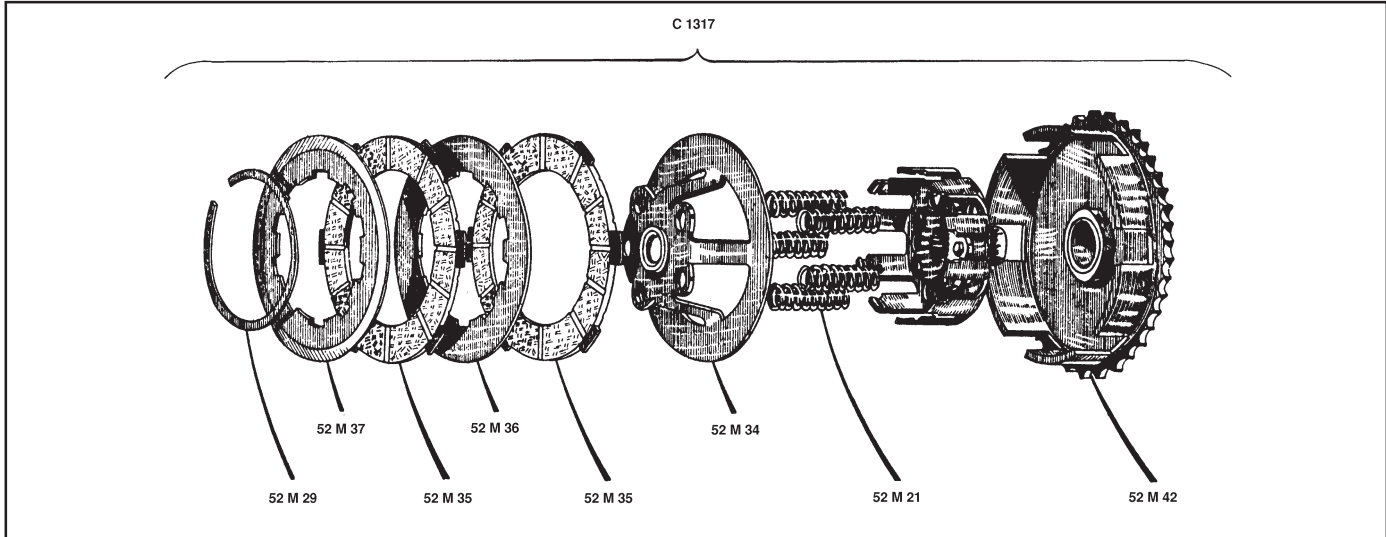
50 cc. - 2T - ROSELLA 1962



MATRICOLA	DESCRIZIONE
C 1243	Gruppo completo
52 M 32	Coppa con corona Z.45
52 M 38	Innesto
52 M 21	Molla
52 M 34	Spingidischi
52 M 35	Disco guarnito
52 M 36	Disco acciaio
52 M 37	Disco frontale
52 M 29	Anello elastico

MATRICOLA	DESCRIZIONE
S 1023	Serie composta da: 3 articolo 52 M 35 2 articolo 52 M 36 1 articolo 52 M 37 5 articolo 52 M 21
S 1023/B	Serie composta da: 3 articolo 52 M 35
SM 146/5	Serie composta da: 5 articolo 52 M 21

50 cc. - 2T - JUNIOR 2ª serie 1968 → 1971

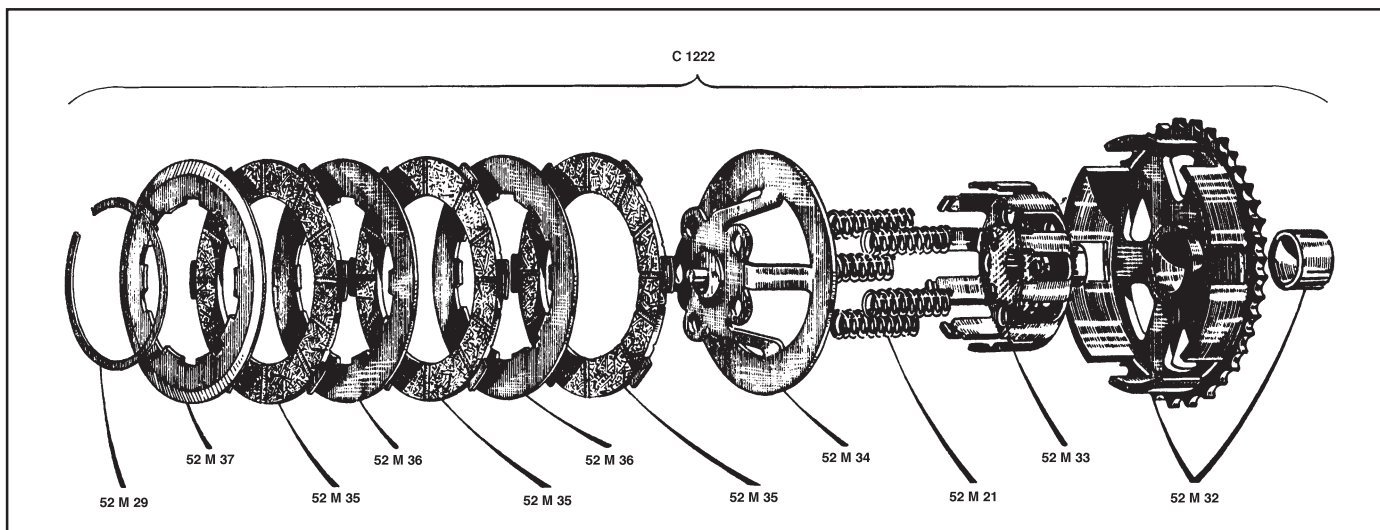


MATRICOLA	DESCRIZIONE
C 1317	Gruppo completo
52 M 42	Coppa con corona Z.46
52 M 21	Molla
52 M 34	Spingidischi
52 M 35	Disco guarnito
52 M 36	Disco acciaio
52 M 37	Disco frontale
52 M 29	Anello elastico

MATRICOLA	DESCRIZIONE
S 1023	Serie composta da: 3 articolo 52 M 35 2 articolo 52 M 36 1 articolo 52 M 37 5 articolo 52 M 21
S 1023/B	Serie composta da: 3 articolo 52 M 35
SM 146/5	Serie composta da: 5 articolo 52 M 21

100 cc. - 2T - CENTO 1964 → 1965

125 cc. - 2T - JUNIOR 1964 → 1969



MATRICOLA	DESCRIZIONE
C 1222	Gruppo completo
52 M 32	Coppa con corona Z.45
52 M 33	Innesto
52 M 21	Molla
52 M 34	Spingidisci
52 M 35	Disco guarnito
52 M 36	Disco acciaio
52 M 37	Disco frontale
52 M 29	Anello elastico

MATRICOLA	DESCRIZIONE
S 1023	Serie composta da: 3 articolo 52 M 35 2 articolo 52 M 36 1 articolo 52 M 37 5 articolo 52 M 21
S 1023/B	Serie composta da: 3 articolo 52 M 35
SM 146/5	Serie composta da: 5 articolo 52 M 21

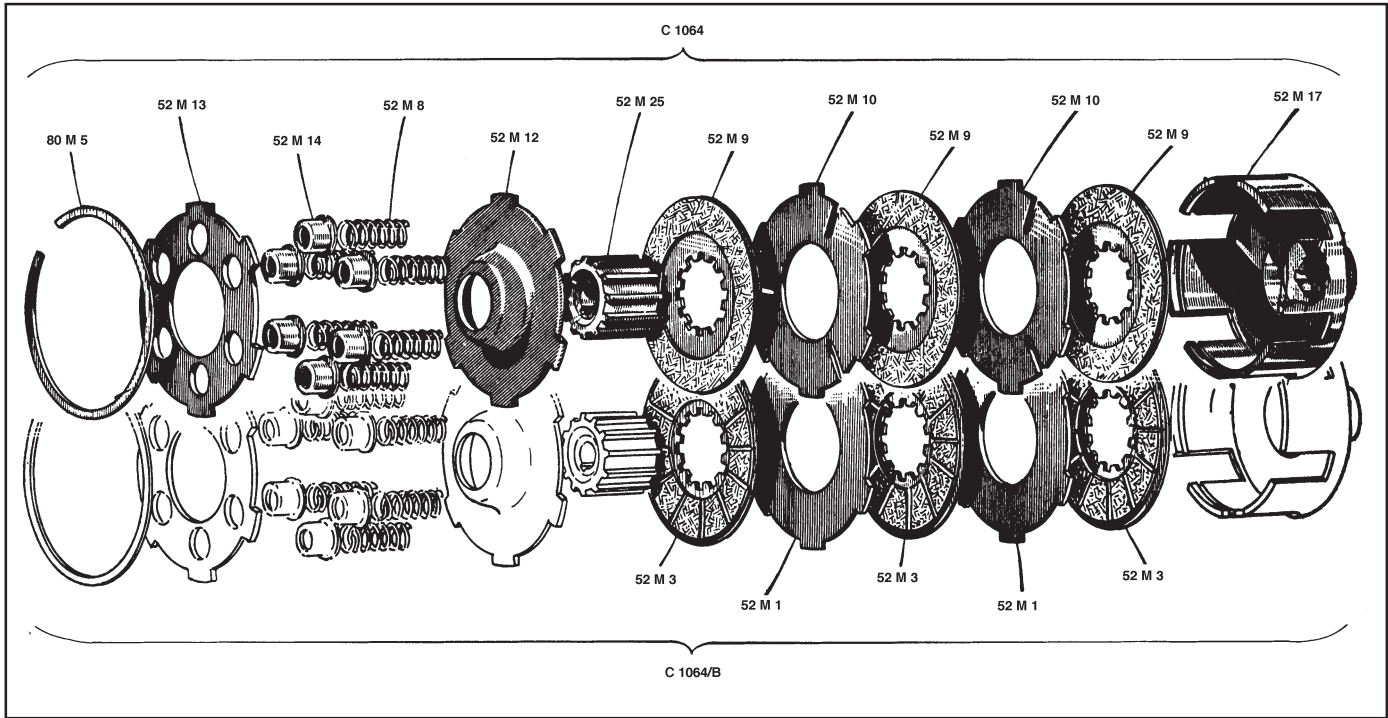
125 cc. - 2T - LAMBRETTA E 1954 → 1955

125 cc. - 2T - LAMBRETTA F 1954 → 1955

MATRICOLA	DESCRIZIONE
52 M 5	Disco guarnito
52 M 4	Disco acciaio

MATRICOLA	DESCRIZIONE
S 1839	Serie composta da: 3 articolo 52 M 5 2 articolo 52 M 4
S 1839/B	Serie composta da: 3 articolo 52 M 5

125 cc. - 2T - LAMBRETTA A 1947 → 1948
 125 cc. - 2T - LAMBRETTA B 1948 → 1950
 125 cc. - 2T - LAMBRETTA C-LC 1950 → 1951



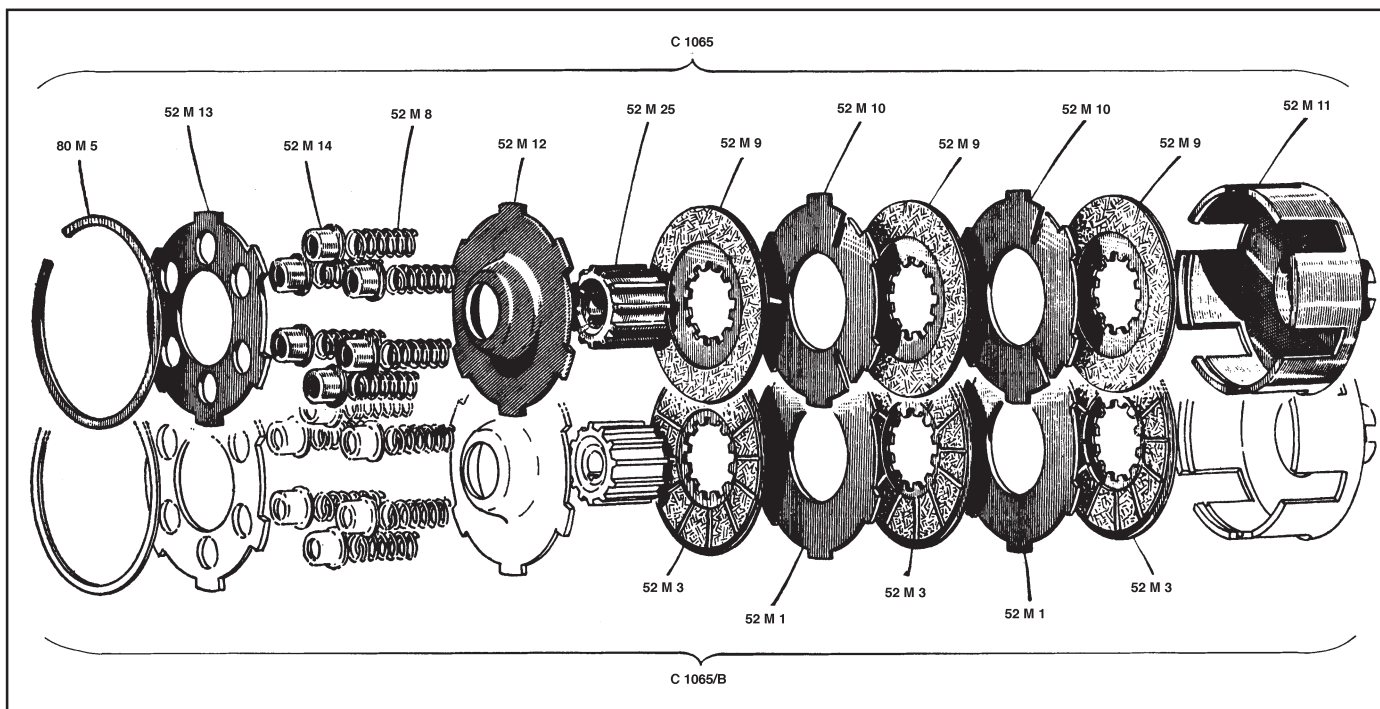
MATRICOLA	DESCRIZIONE
C 1064	Gruppo completo
52 M 17	Coppa
52 M 9	Disco guarnito
52 M 10	Disco acciaio
52 M 25	Innesto
52 M 12	Disco bombato
52 M 8	Molla
52 M 14	Bicchierino
52 M 13	Disco porta bicchierini
80 M 5	Anello elastico

MATRICOLA	DESCRIZIONE
C 1064/B	Gruppo completo
52 M 17	Coppa
52 M 3	Disco guarnito
52 M 1	Disco acciaio
52 M 25	Innesto
52 M 12	Disco bombato
52 M 8	Molla
52 M 14	Bicchierino
52 M 13	Disco porta bicchierini
80 M 5	Anello elastico
S 1084/B	Serie composta da: 3 articolo 52 M 3 2 articolo 52 M 1 6 articolo 52 M 8
S 1084/C	Serie composta da: 3 articolo 52 M 3
S 1084/D	MODIFICA Serie composta da: 4 articolo 52 M 63 3 articolo 52 M 1

INNOCENTI

FRIZIONI

125 cc. - 2T - LAMBRETTA D 1951 → 1956
 125 cc. - 2T - LAMBRETTA LD 1954 → 1958
 125 cc. - 2T - MOTOCARRO FD-LC-LD
 150 cc. - 2T - LAMBRETTA D-LD 1954 → 1958



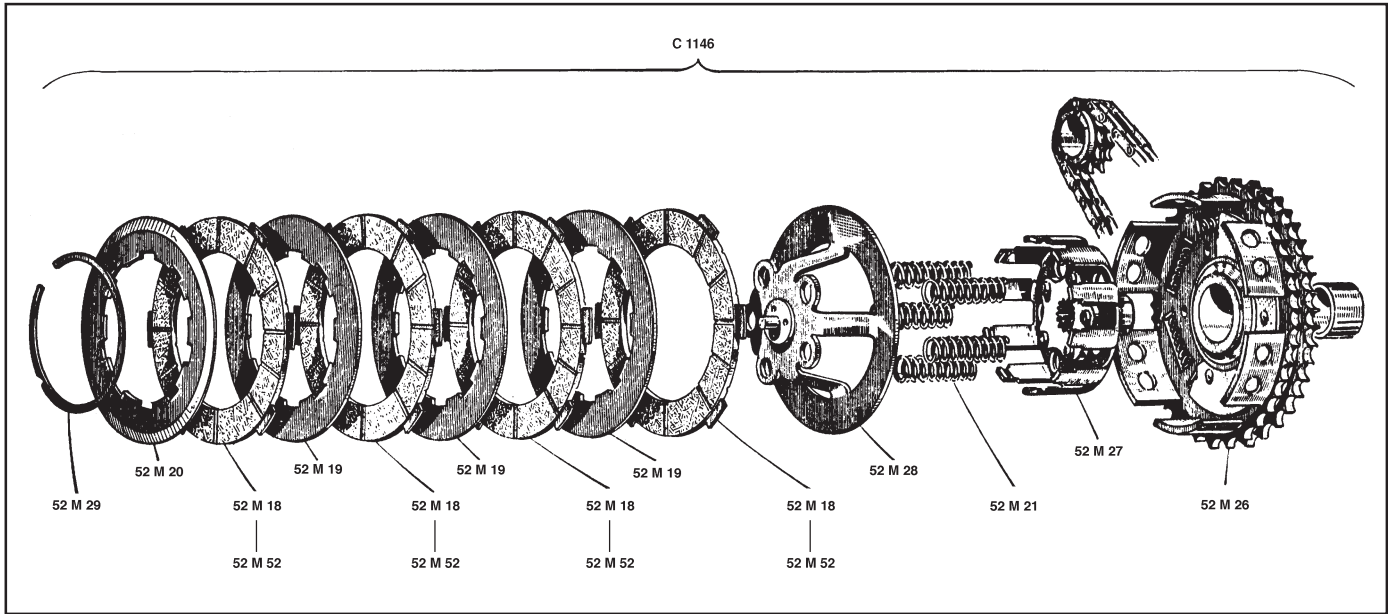
MATRICOLA	DESCRIZIONE
C 1065	Gruppo completo
52 M 11	Coppa
52 M 9	Disco guarnito
52 M 10	Disco acciaio
52 M 25	Innesto
52 M 12	Disco bombato
52 M 8	Molla
52 M 14	Bicchierino
52 M 13	Disco porta bicchierini
80 M 5	Anello elastico

MATRICOLA	DESCRIZIONE
C 1065/B	Gruppo completo
52 M 11	Coppa
52 M 3	Disco guarnito
52 M 1	Disco acciaio
52 M 25	Innesto
52 M 12	Disco bombato
52 M 8	Molla
52 M 14	Bicchierino
52 M 13	Disco porta bicchierini
80 M 5	Anello elastico
S 1084/B	Serie composta da: 3 articolo 52 M 3 2 articolo 52 M 1 6 articolo 52 M 8
S 1084/C	Serie composta da: 3 articolo 52 M 3
S 1084/D	MODIFICA Serie composta da: 4 articolo 52 M 63 3 articolo 52 M 1

125-150 cc. - 2T - LAMBRETТА LI 1ª serie 1958 → 1959

125-150 cc. - 2T - LAMBRETТА LI 2ª serie 1959 → 1961

175 cc. - 2T - MOTOCARRO LI



MATRICOLA	DESCRIZIONE
C 1146	Gruppo completo
52 M 26	Coppa con corona Z.46
52 M 27	Innesto
52 M 21	Molla
52 M 28	Spingidischi
52 M 18	Disco guarnito
52 M 19	Disco acciaio
52 M 20	Disco frontale
52 M 29	Anello elastico
S 1062	Serie composta da: 4 articolo 52 M 18 3 articolo 52 M 19 5 articolo 52 M 21
S 1062/B	Serie composta da: 4 articolo 52 M 18

MATRICOLA	DESCRIZIONE
	VARIANTE
52 M 52	Disco guarnito in Surfex
S 1062/D	Serie composta da: 4 articolo 52 M 52 3 articolo 52 M 19 5 articolo 52 M 21
S 1062/C	Serie composta da: 4 articolo 52 M 52
	MODIFICA
52 M 59	Disco guarnito in Surfex
52 M 64	Molla rinforzata
S 1442	Serie composta da: 5 articolo 52 M 59 4 articolo 52 M 19 5 articolo 52 M 64

175 cc. - 2T - LAMBRETТА TV 1ª serie 1957 → 1958

MATRICOLA	DESCRIZIONE
52 M 16	Disco guarnito
52 M 24	Disco acciaio
52 M 8	Molla

MATRICOLA	DESCRIZIONE
S 1841	Serie composta da: 2 articolo 52 M 16 2 articolo 52 M 24 6 articolo 52 M 8
S 1841/B	Serie composta da: 2 articolo 52 M 16

125 - 150 - 200 cc. - 2T - LAMBRETТА DL 1969 → 1971

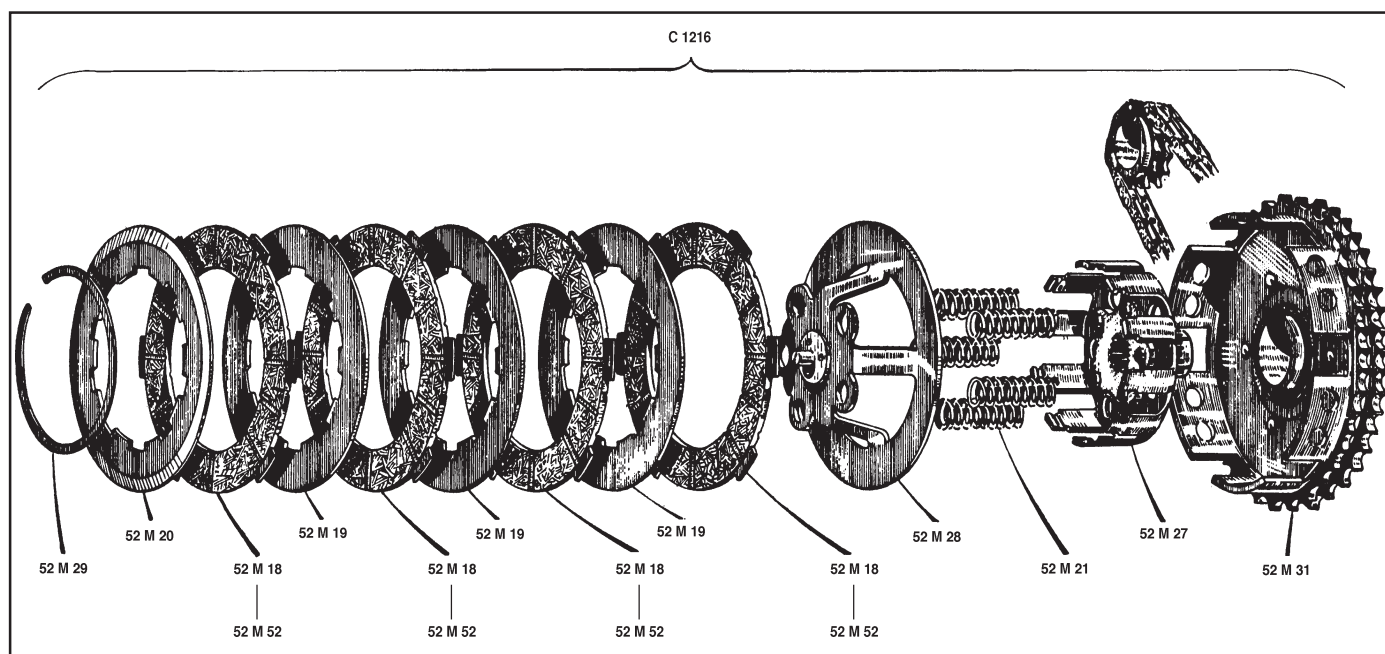
150 - 200 cc. - 2T - LAMBRETТА SX 1966 → 1969

150 cc. - 2T - LAMBRETТА LI 3^a serie 1963 → 1966

175 cc. - 2T - LAMBRETТА TV 2^a serie 1959 → 1961

175 cc. - 2T - LAMBRETТА TV 3^a serie 1962 → 1965

175 cc. - 2T - MOTOCARRO LI 1964



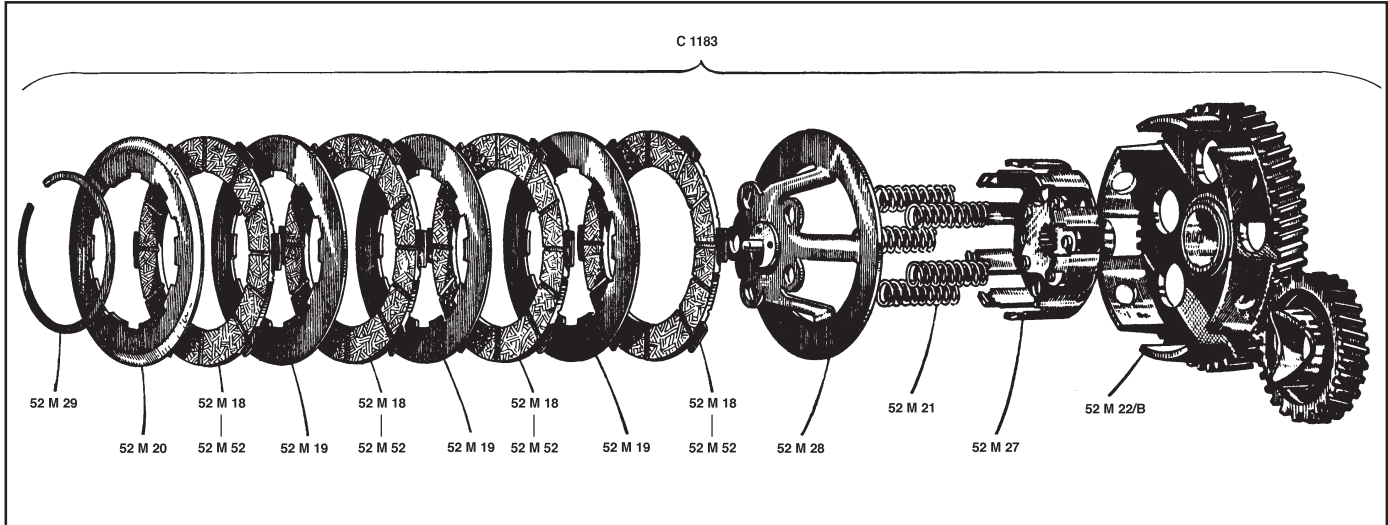
MATRICOLA	DESCRIZIONE
C 1216	Gruppo completo
52 M 31	Coppa rigida con corona Z.46
52 M 27	Innesto
52 M 21	Molla
52 M 28	Spingidischi
52 M 18	Disco guarnito
52 M 19	Disco acciaio
52 M 20	Disco frontale
52 M 29	Anello elastico
S 1062	Serie composta da: 4 articolo 52 M 18 3 articolo 52 M 19 5 articolo 52 M 21
S 1062/B	Serie composta da: 4 articolo 52 M 18

MATRICOLA	DESCRIZIONE
52 M 52	VARIANTE Disco guarnito in Surfex
S 1062/D	Serie composta da: 4 articolo 52 M 52 3 articolo 52 M 19 5 articolo 52 M 21
S 1062/C	Serie composta da: 4 articolo 52 M 52
52 M 59 52 M 64	MODIFICA Disco guarnito in Surfex Molla rinforzata
S 1442	Serie composta da: 5 articolo 52 M 59 4 articolo 52 M 19 5 articolo 52 M 64

10

175 cc. - 2T - MOTOCARRO 1960 →

200 cc. - 2T - MOTOCARRO LAMBRO 1963 →

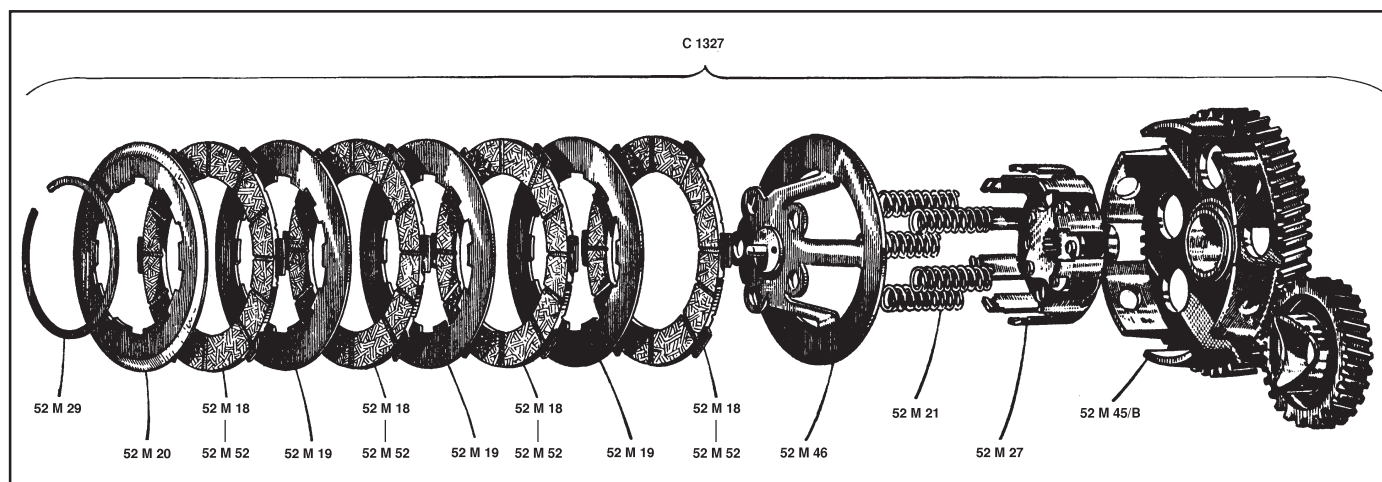


MATRICOLA	DESCRIZIONE
C 1183	Gruppo completo
52 M 22/B	Coppa con corona Z.66
52 M 27	Innesto
52 M 21	Molla
52 M 28	Spingidischi
52 M 18	Disco guarnito
52 M 19	Disco acciaio
52 M 20	Disco frontale
52 M 29	Anello elastico

MATRICOLA	DESCRIZIONE
S 1062	Serie composta da: 4 articolo 52 M 18 3 articolo 52 M 19 5 articolo 52 M 21
S 1062/B	Serie composta da: 4 articolo 52 M 18
52 M 52	VARIANTE Disco guarnito in Surfex
S 1062/D	Serie composta da: 4 articolo 52 M 52 3 articolo 52 M 19 5 articolo 52 M 21
S 1062/C	Serie composta da: 4 articolo 52 M 52

200 cc. - 2T - LAMBRETTA SPECIAL 1966 → 1969

200 cc. - 2T - LAMBRETTA ELECTRONIC 1969 → 1971

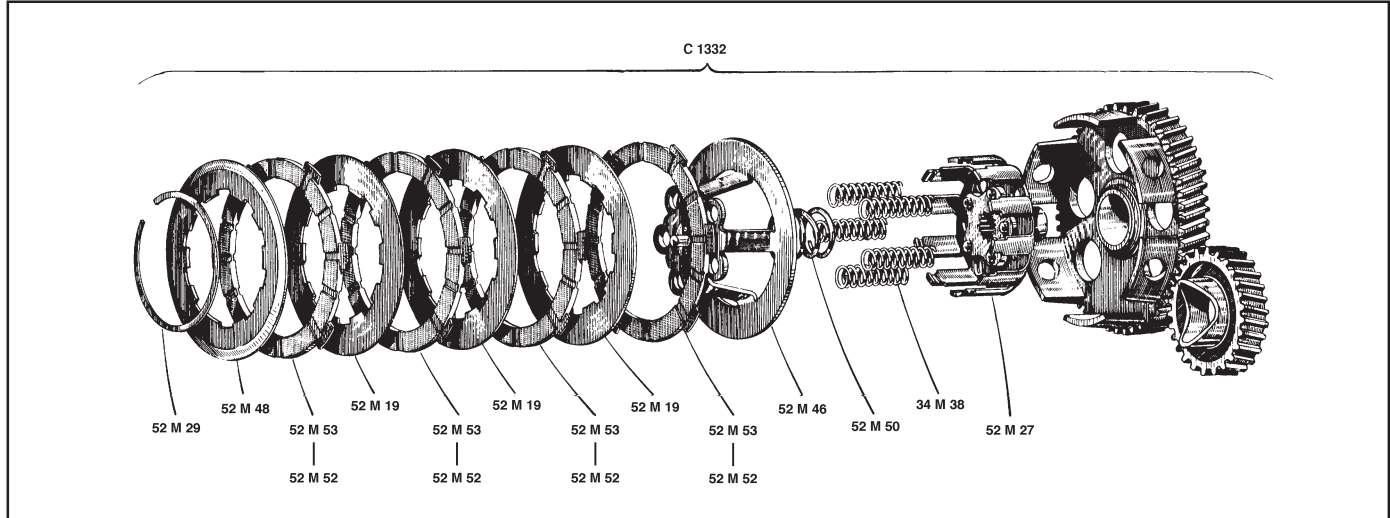


MATRICOLA	DESCRIZIONE
C 1327	Gruppo frizione completo
52 M 45/B	Coppa con corona Z.47
52 M 27	Innesto
52 M 46	Spingidischi
52 M 21	Molla
52 M 18	Disco guarnito
52 M 19	Disco acciaio
52 M 20	Disco frontale
52 M 29	Anello elastico
S 1062	Serie composta da: 5 articolo 52 M 21 4 articolo 52 M 18 3 articolo 52 M 19
S 1062/B	Serie composta da: 4 articolo 52 M 18

MATRICOLA	DESCRIZIONE
	VARIANTE
52 M 52	Disco guarnito in Surfex
S 1062/D	Serie composta da: 4 articolo 52 M 52 3 articolo 52 M 19 5 articolo 52 M 21
S 1062/C	Serie composta da: 4 articolo 52 M 52

12

500 cc. - 2T - MOTOCARRO LAMBRO 550V



MATRICOLA	DESCRIZIONE
C 1332	Gruppo completo
52 M 27	Innesto
34 M 38	Molla
52 M 50	Molla
52 M 46	Spingidisci
52 M 53	Disco sinterizzato
52 M 19	Disco acciaio
52 M 48	Disco frontale
52 M 29	Anello elastico
S 1114	Serie composta da: 4 articolo 52 M 53 3 articolo 52 M 19 1 articolo 52 M 48 5 articolo 34 M 38 1 articolo 52 M 50
S 1114/B	Serie composta da: 4 articolo 52 M 53

MATRICOLA	DESCRIZIONE
52 M 52	VARIANTE Disco guarnito in Surfex
S 1062/C	Serie composta da: 4 articolo 52 M 52