

50 - 125 - 250 cc. - 2T - MD LUFT

150 cc. - 2T - MAICOMOBIL 1951

175 cc. - 2T - MAICOMOBIL 1952 → 1953

200 cc. - 2T - MAICOMOBIL 1954

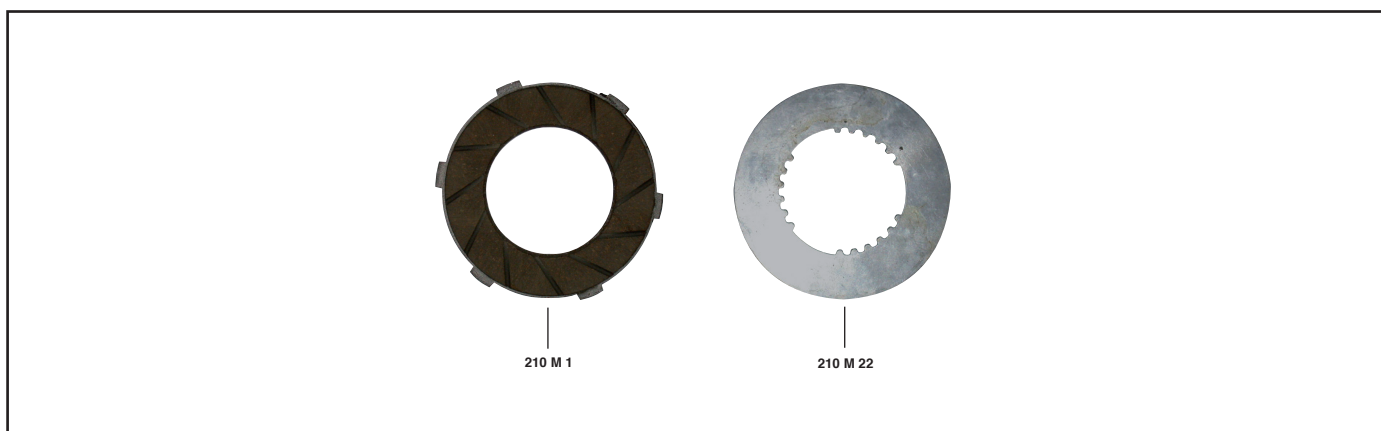
250 cc. - 2T - BLIZZARD

125 cc. - 2T - MAICO STRADA con disco rotante (Wankel) 1969 → 1974

250 cc. - 2T - K 250

250 cc. - 2T - MD 250

400 cc. - 2T - K 400



| MATRICOLA | DESCRIZIONE |
|-----------|----------------|
| 210 M 1 | Disco guarnito |
| 210 M 22 | Disco acciaio |

| MATRICOLA | DESCRIZIONE |
|-----------|---|
| S 1790 | Serie composta da: 4 articolo 210 M 1 4 articolo 210 M 22 |
| S 1790/B | Serie composta da: 4 articolo 210 M 1 |

2

175 - 250 - 277 cc. - 2T - MAICOLETTA 1955



210 M 2

| MATRICOLA | DESCRIZIONE |
|-----------|----------------|
| 210 M 2 | Disco guarnito |

| MATRICOLA | DESCRIZIONE |
|-----------|--|
| S 1791/B | Serie composta da: 3 articolo 210 M 2 |

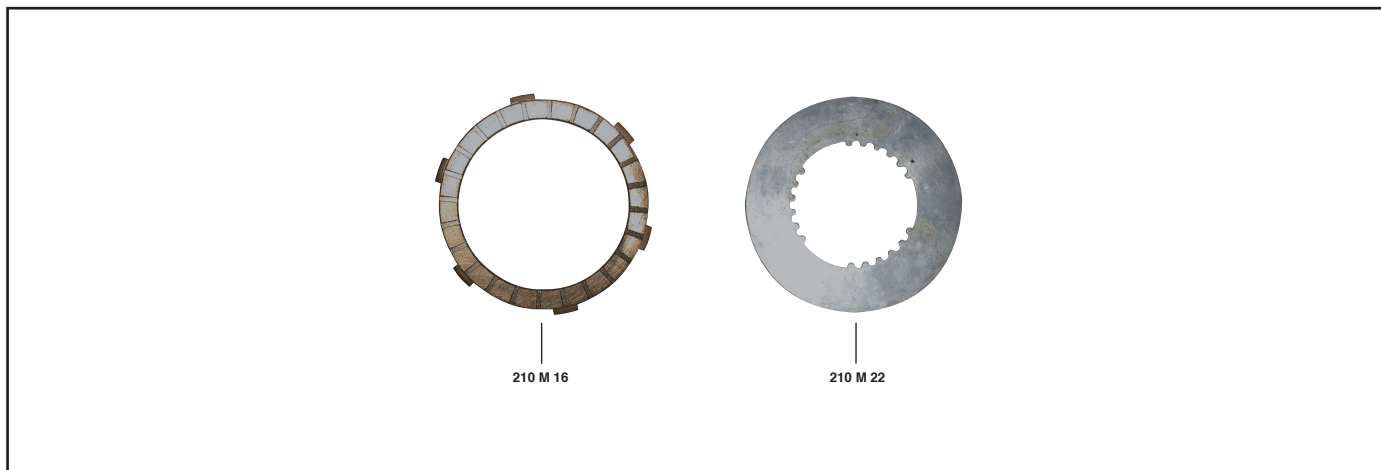
250 cc. - 2T - GS 5 vel. 3 alberi 1977 → 1981

250 cc. - 2T - MC MEGA 1980 → 1982

400 - 440 - 490 cc. - 2T - 5 vel. 2 alberi 1977 → 1982

400 cc. - T - MEGA 2 1981

504 cc. - 2T



| MATRICOLA | DESCRIZIONE |
|-----------|--------------------|
| 210 M 16 | Disco sinterizzato |
| 210 M 22 | Disco acciaio |

| MATRICOLA | DESCRIZIONE |
|-----------|--|
| S 1334 | Serie composta da: 7 articolo 210 M 16 6 articolo 210 M 22 |
| S 1334/B | Serie composta da: 7 articolo 210 M 16 |

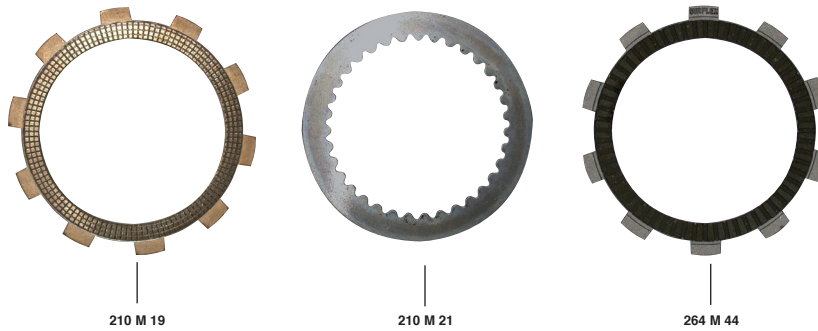
4

250 - 490 cc. - 2T - GMX - GME - MC - MX - TWIN LINK - ALPHA ENDURO 1982

250 - 320 - 440 - 490 cc. - 2T - GS 1983 → 1989

250 - 2T - GM STAR 1984 → 1986

760 cc. - 2T - GS 1979



210 M 19

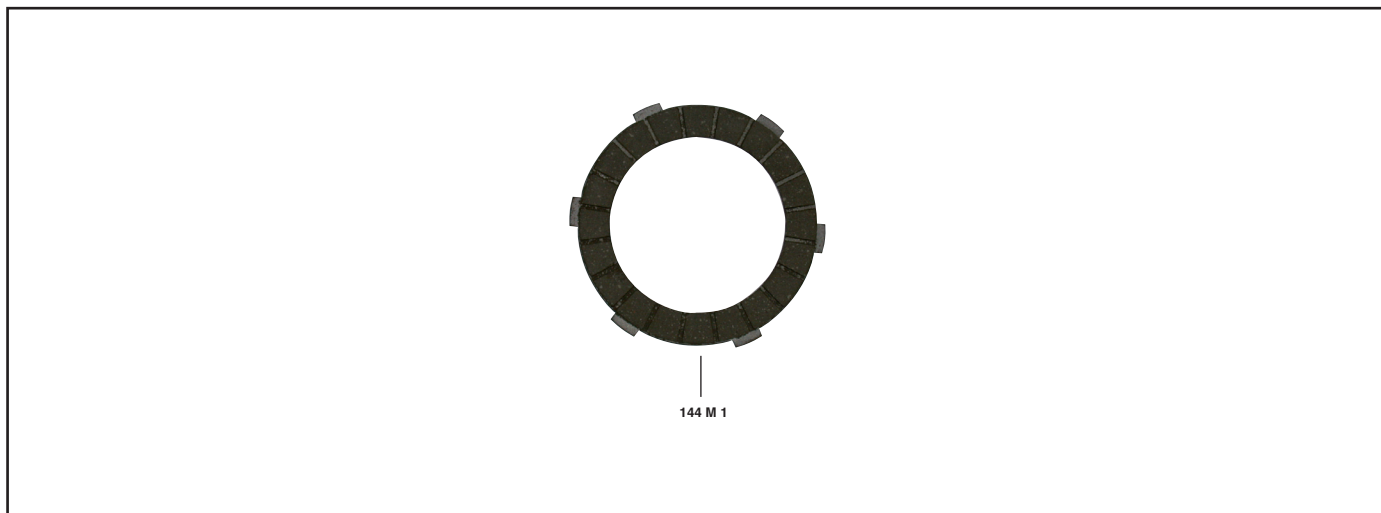
210 M 21

264 M 44

| MATRICOLA | DESCRIZIONE |
|-----------|--------------------|
| 210 M 19 | Disco sinterizzato |
| 210 M 21 | Disco acciaio |
| 264 M 44 | Disco guarnito |

| MATRICOLA | DESCRIZIONE |
|-----------|---|
| S 1478 | Serie composta da: 5 articolo 210 M 19 2 articolo 264 M 44 6 articolo 210 M 21 |
| S 1478/B | Serie composta da: 5 articolo 210 M 19 2 articolo 264 M 44 |

350 - 400 cc. - 2T - TAIFUN 1954 → 1958



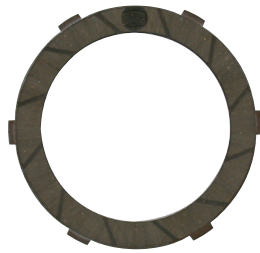
| MATRICOLA | DESCRIZIONE |
|-----------|----------------|
| 144 M 1 | Disco guarnito |

| MATRICOLA | DESCRIZIONE |
|-----------|--|
| S 1793/B | Serie composta da: 4 articolo 144 M 1 |

6

400 cc. - 2T - K 400 1971

500 cc. - 2T - K 501 1971 (a secco)



210 M 10

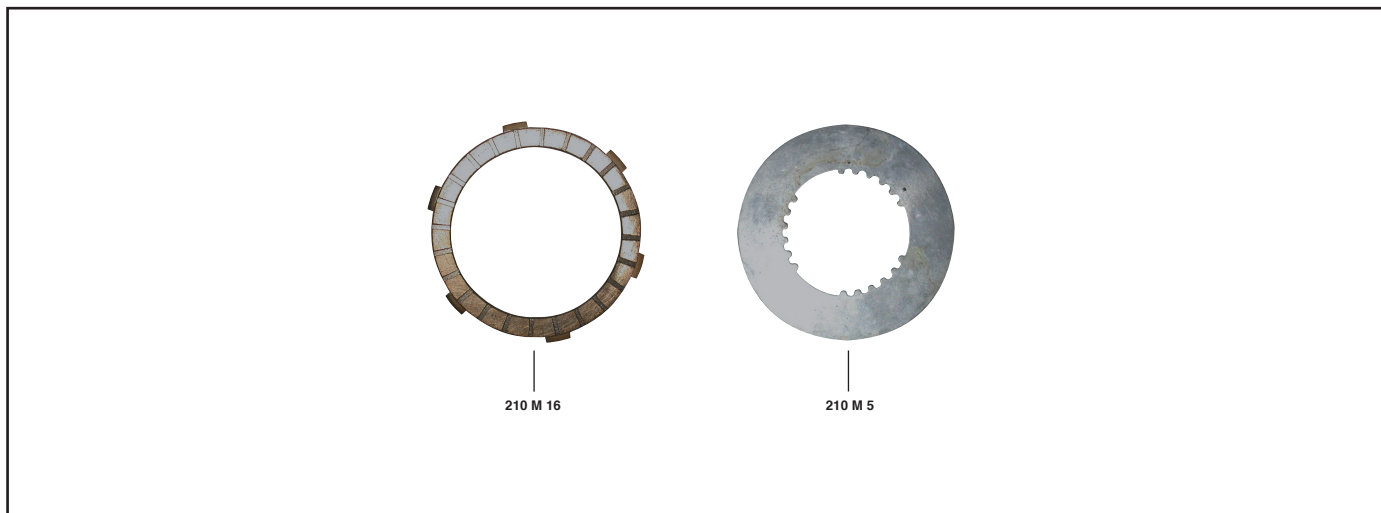


210 M 11

| MATRICOLA | DESCRIZIONE |
|----------------------|---------------------------------|
| 210 M 10 210 M 11 | Disco guarnito Disco acciaio |

| MATRICOLA | DESCRIZIONE |
|-----------|--|
| S 1792 | Serie composta da: 7 articolo 210 M 10 6 articolo 210 M 11 |
| S 1792/B | Serie composta da: 7 articolo 210 M 10 |

400 cc. - 2T - 1979



| MATRICOLA | DESCRIZIONE |
|-----------|--------------------|
| 210 M 16 | Disco sinterizzato |
| 210 M 5 | Disco acciaio |

| MATRICOLA | DESCRIZIONE |
|-----------|---|
| S 2848 | Serie composta da: 6 articolo 210 M 16 6 articolo 210 M 5 |
| S 2848/B | Serie composta da: 6 articolo 210 M 16 |