

**50 - 125 - 250 cc. - 2T - MD LUFT**

**150 cc. - 2T - MAICOMOBIL 1951**

**175 cc. - 2T - MAICOMOBIL 1952 → 1953**

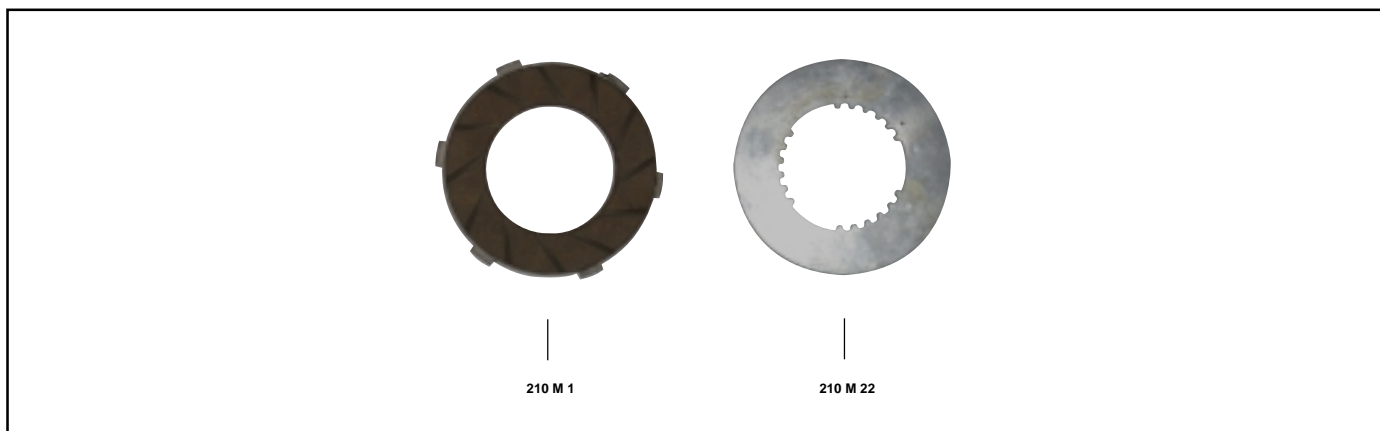
**200 cc. - 2T - MAICOMOBIL 1954**

**250 cc. - 2T - BLIZZARD**

**125 cc. - 2T - MAICO STRADA con disco rotante (Wankel) 1969 → 1974**

**250 cc. - 2T - K 250**

**400 cc. - 2T - K 400**



MATRICOLA	DESCRIZIONE
210 M 1	Disco guarnito Disco acciaio
210 M 22	

MATRICOLA	DESCRIZIONE
S 1790	Serie composta da: 4 articolo 210 M 1 4 articolo 210 M 22
S 1790/B	Serie composta da: 4 articolo 210 M 1

**175 - 250 - 277 cc. - 2T - MAICOLETTA 1955**

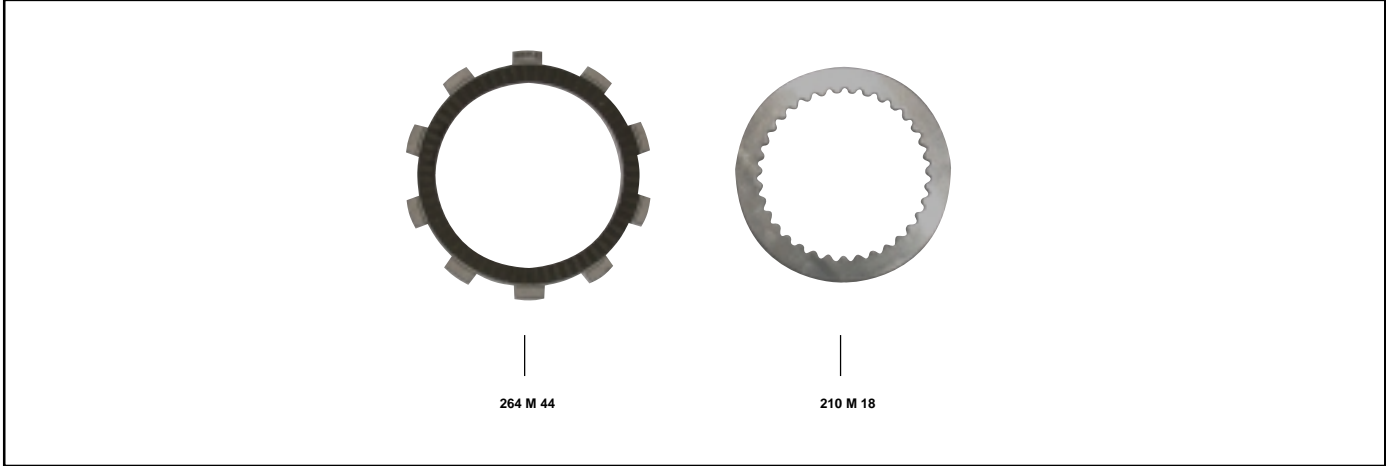


MATRICOLA	DESCRIZIONE
210 M 2	Disco guarnito

MATRICOLA	DESCRIZIONE
S 1791/B	Serie composta da: 3 articolo 210 M 2

2

*250 cc. - 2T - CROSS 1982 → 1983*



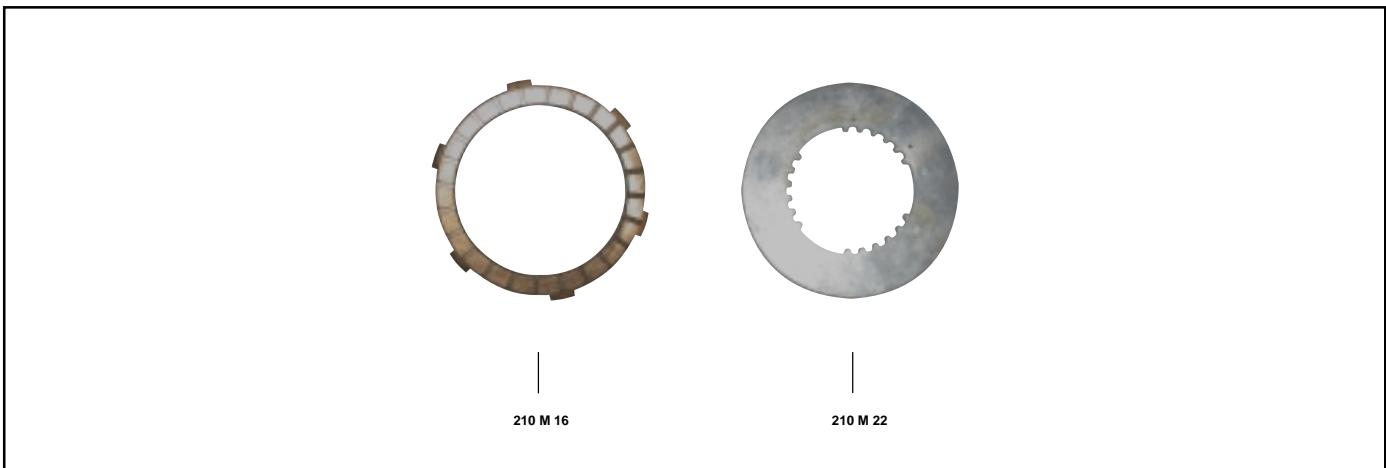
MATRICOLA	DESCRIZIONE
264 M 44 210 M 18	Disco guarnito Disco alluminio

MATRICOLA	DESCRIZIONE
S 1487	Serie composta da: 6 articolo 264 M 44 5 articolo 210 M 18
S 1206/B	Serie composta da: 6 articolo 264 M 44

*250 cc. - 2T - GS 5 vel. 3 alberi 1977 → 1981*

*400 - 440 - 490 cc. - 2T - 5 vel. 2 alberi 1977 → 1982*

*504 cc. - 2T*



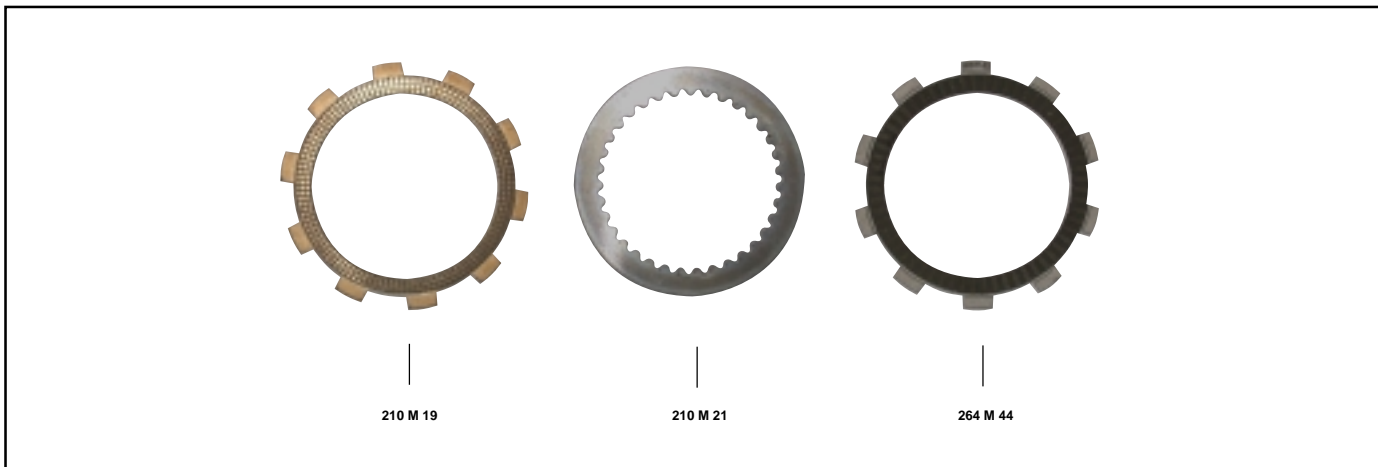
MATRICOLA	DESCRIZIONE
210 M 16 210 M 22	Disco sinterizzato Disco acciaio

MATRICOLA	DESCRIZIONE
S 1334	Serie composta da: 7 articolo 210 M 16 6 articolo 210 M 22
S 1334/B	Serie composta da: 7 articolo 210 M 16

250 - 490 cc. - 2T - GMX - GME - MC - TWIN LINK - ALPHA ENDURO 1982

250 - 320 - 440 - 490 cc. - 2T - GS 1989

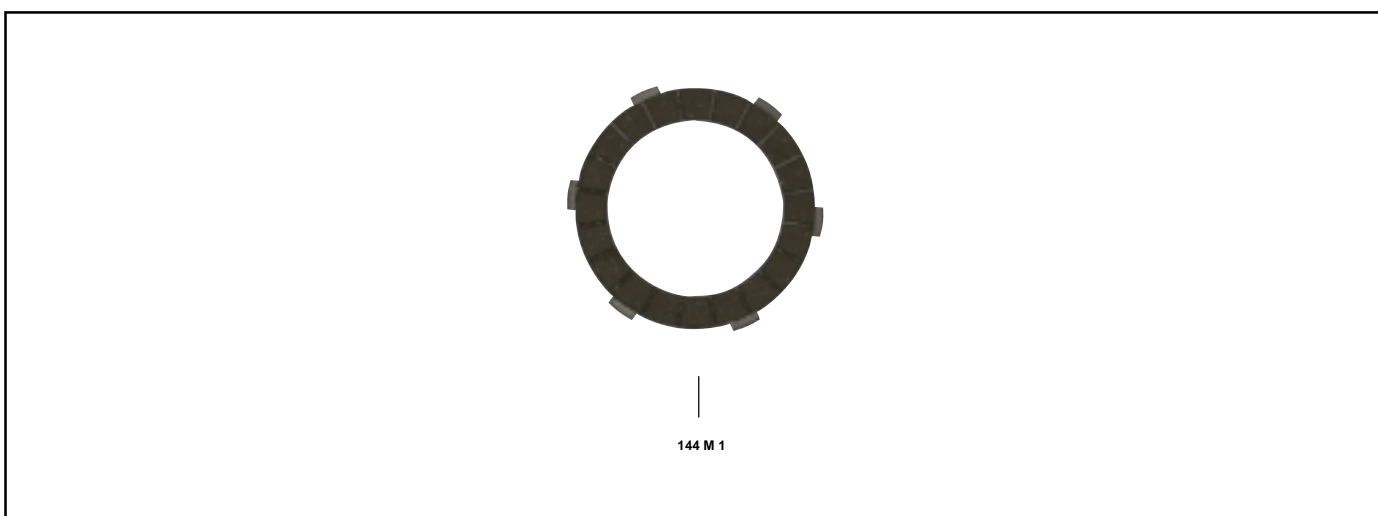
760 cc. - 2T - GS 1979



MATRICOLA	DESCRIZIONE
210 M 19	Disco sinterizzato
210 M 21	Disco acciaio
264 M 44	Disco guarnito

MATRICOLA	DESCRIZIONE
S 1478	Serie composta da: 5 articolo 210 M 19 6 articolo 210 M 21 2 articolo 264 M 44

350 - 400 cc. - 2T - TAIFUN 1954 → 1958



MATRICOLA	DESCRIZIONE
144 M 1	Disco guarnito

MATRICOLA	DESCRIZIONE
S 1793/B	Serie composta da: 4 articolo 144 M 1

4

400 cc. - 2T - K 400

500 cc. - 2T - K 501



210 M 10



210 M 11

MATRICOLA	DESCRIZIONE
210 M 10 210 M 11	Disco guarnito Disco acciaio

MATRICOLA	DESCRIZIONE
S 1792	Serie composta da: 7 articolo 210 M 10 6 articolo 210 M 11
S 1792/B	Serie composta da: 7 articolo 210 M 10