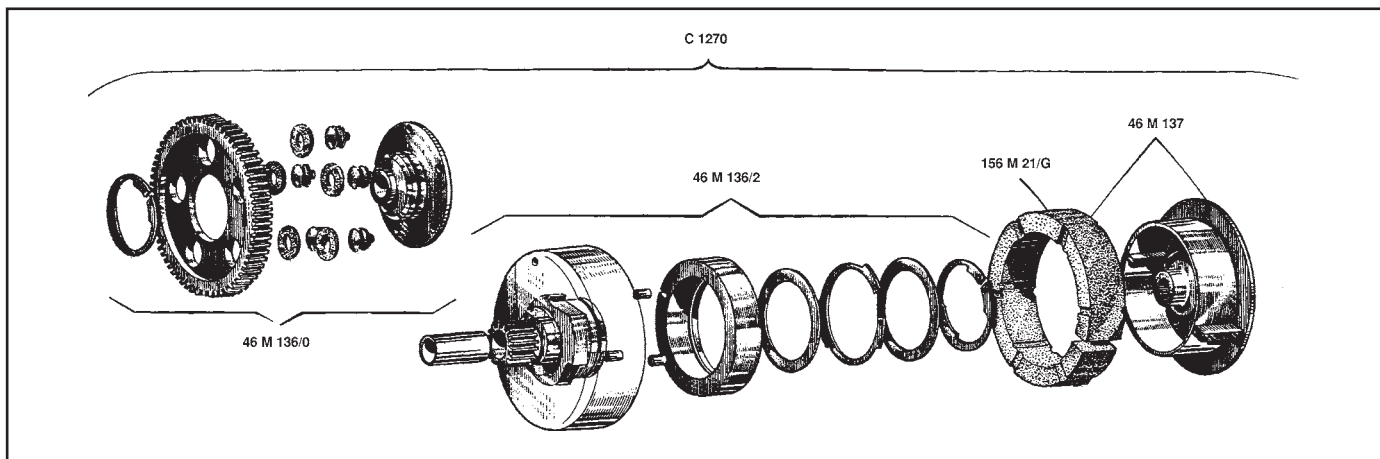


38 cc. - 2T - TROTTER 1^a serie 1966 → 1967



MATRICOLA	DESCRIZIONE
C 1270	Gruppo frizione con coppia Z.18/72 e ruota libera
46 M 136/3	Coppa con pignone Z.18, corona Z.72 e ruota libera
46 M 136/2	Coppa con pignone Z.18 e ruota libera

MATRICOLA	DESCRIZIONE
46 M 136	Coppa esterna con pignone Z.18
46 M 136/O	Corona elastica Z.72
46 M 137	Girante centrifuga
156 M 21/G	Anello centrifugo

40 cc. - 2T - TROTTER 2^a serie 1967

MATRICOLA	DESCRIZIONE
C 1272	Gruppo frizione con coppia Z.18/72
46 M 138/3	Coppa con pignone Z.18, corona Z.72 e ruota libera
46 M 138/2	Coppa con pignone Z.18 e ruota libera

MATRICOLA	DESCRIZIONE
46 M 138	Coppa con pignone Z.18
46 M 138/E	Corona elastica Z.72
46 M 137	Girante centrifuga
156 M 21/G	Anello centrifugo

48 cc. - 2T - TROTTER N.T. MONOMARCIA 1971

MATRICOLA	DESCRIZIONE
C 1333	Gruppo frizione
46 M 146/2	Coppa esterna con puleggia, cuscinetto e masse di avviamento

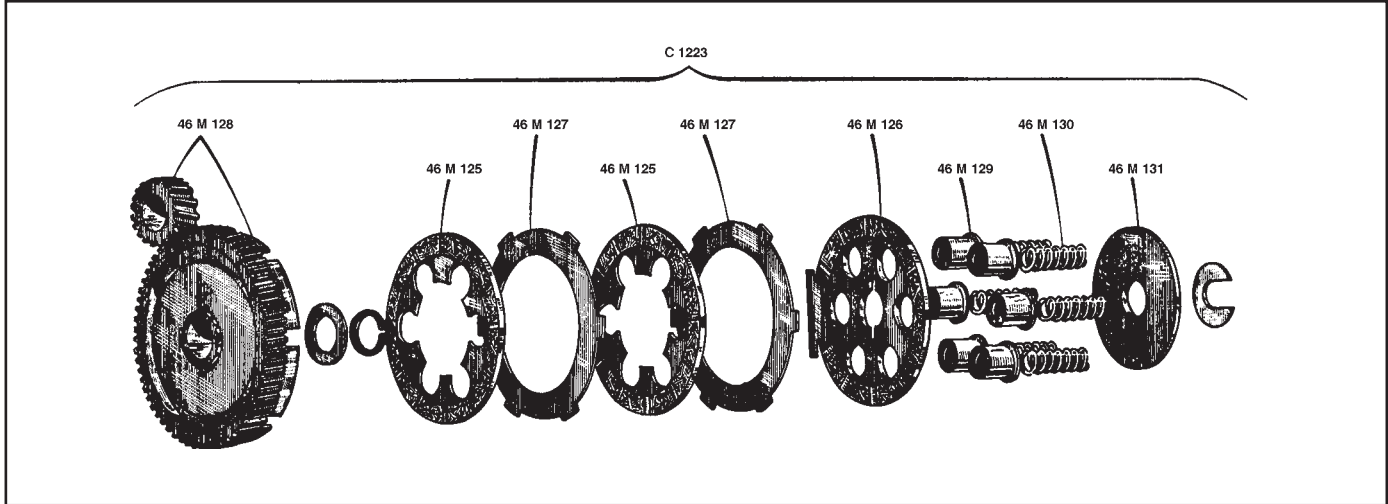
MATRICOLA	DESCRIZIONE
46 M 151	Girante centrifuga

48 cc. - 2T - TROTTER N.T. monomarcia con trasmissione a cinghia 1970

MATRICOLA	DESCRIZIONE
C 1298	Gruppo frizione
46 M 146/2	Coppa con puleggia e masse avviamento
46 M 147	Girante centrifuga

MATRICOLA	DESCRIZIONE
46 M 147/G	Anello centrifugo
S 1093/B	Serie composta da: 2 articolo 170 M 14 2 articolo 170 M 15

48 cc. - 2T - DINGO 1964 → 1965



MATRICOLA	DESCRIZIONE
C 1223	Gruppo frizione con coppia Z.63/17
46 M 128	Coppa con corona e pignone Z.63/17
46 M 125	Disco guarnito
46 M 126	Disco frontale guarnito da una parte
46 M 127	Disco acciaio
46 M 129	Bicchierino
46 M 130	Molla

MATRICOLA	DESCRIZIONE
46 M 131	Disco acciaio
46 M 132	Anello elastico
46 M 134	Rondella
S 1017	Serie composta da: 1 articolo 46 M 126 2 articolo 46 M 125 2 articolo 46 M 127

50 cc. - 2T - DINGO CROSS - DINGO SPORT 1967 → 1970

MATRICOLA	DESCRIZIONE
46 M 140	Disco guarnito
46 M 141	Disco acciaio

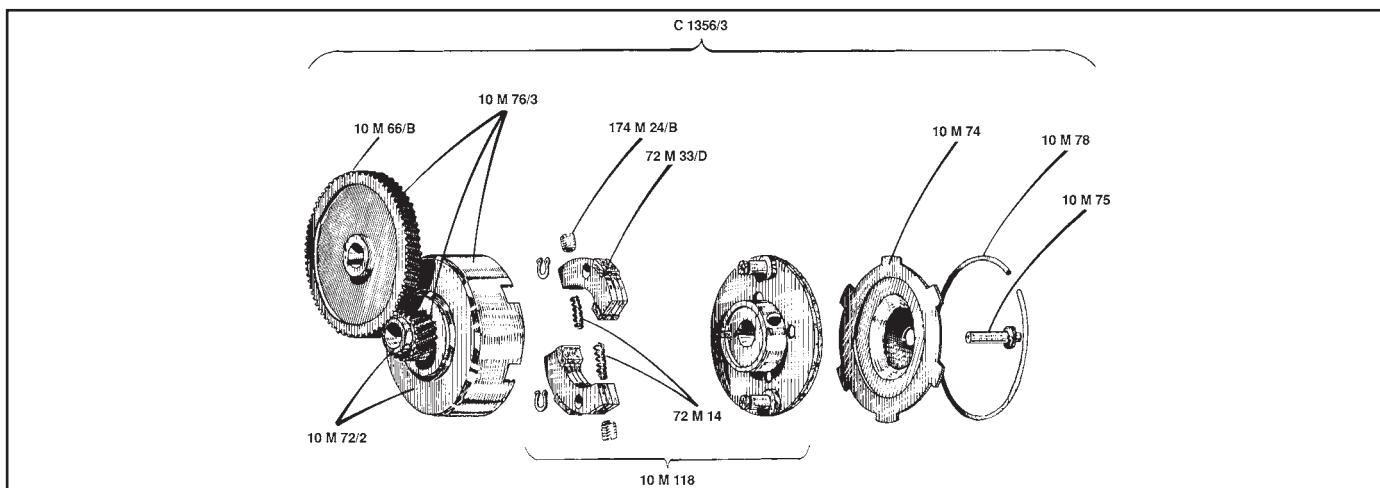
MATRICOLA	DESCRIZIONE
S 1002	Serie composta da: 2 articolo 46 M 140 2 articolo 46 M 141

50 cc. - 2T - NIBBIO 1973

MATRICOLA	DESCRIZIONE
10 M 95	Disco guarnito
10 M 96	Disco guarnito da una parte
10 M 97	Disco acciaio
10 M 98	Disco frontale
10 M 99	Rondella esterna con ribasso

MATRICOLA	DESCRIZIONE
S 1138	Serie composta da: 3 articolo 10 M 95 1 articolo 10 M 96 2 articolo 10 M 97
S 1138/B	Serie composta da: 3 articolo 10 M 95 1 articolo 10 M 96

50 cc. - 2T - CHIÙ 1973

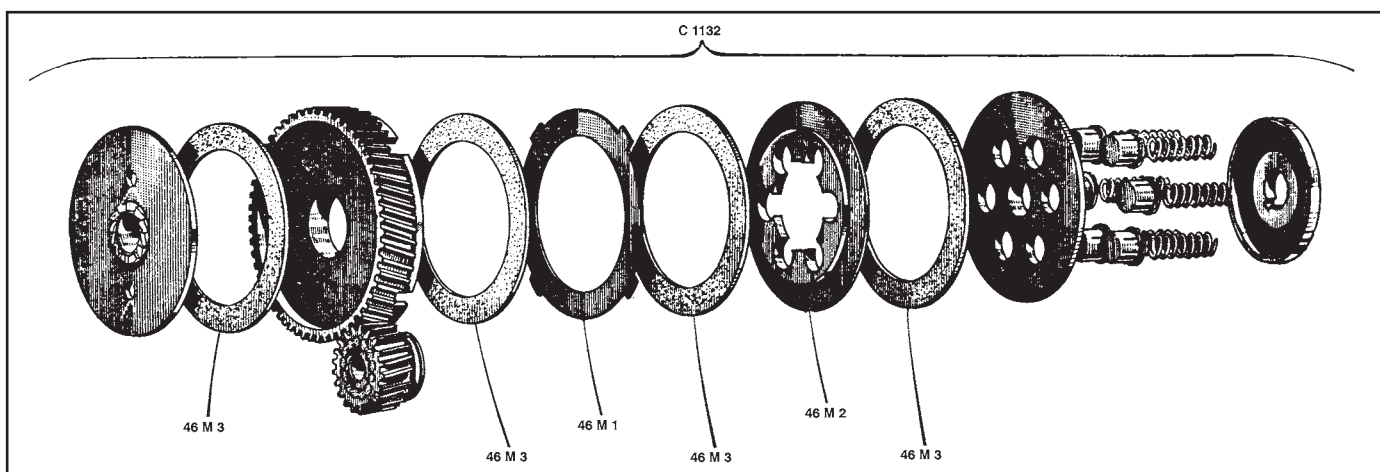


MATRICOLA	DESCRIZIONE
C 1356/3	Gruppo frizione con coppia Z.90/21
C 1356/2	Gruppo frizione con pignone Z.21
10 M 76/3	Coppa con coppia Z. 90/21
10 M 72/2	Coppa con pignone Z. 21
10 M 66/B	Corona Z.90
10 M 118	Girante centrifuga

MATRICOLA	DESCRIZIONE
10 M 74	Disco avviamento
10 M 75	Puntalino disinnesto
10 M 78	Anello elastico
S 1313/B	Serie composta da: 2 articolo 72 M 33/D 2 articolo 72 M 14 2 articolo 174 M 24/B

65 cc. - 2T - GUZZINO 1946 → 1960

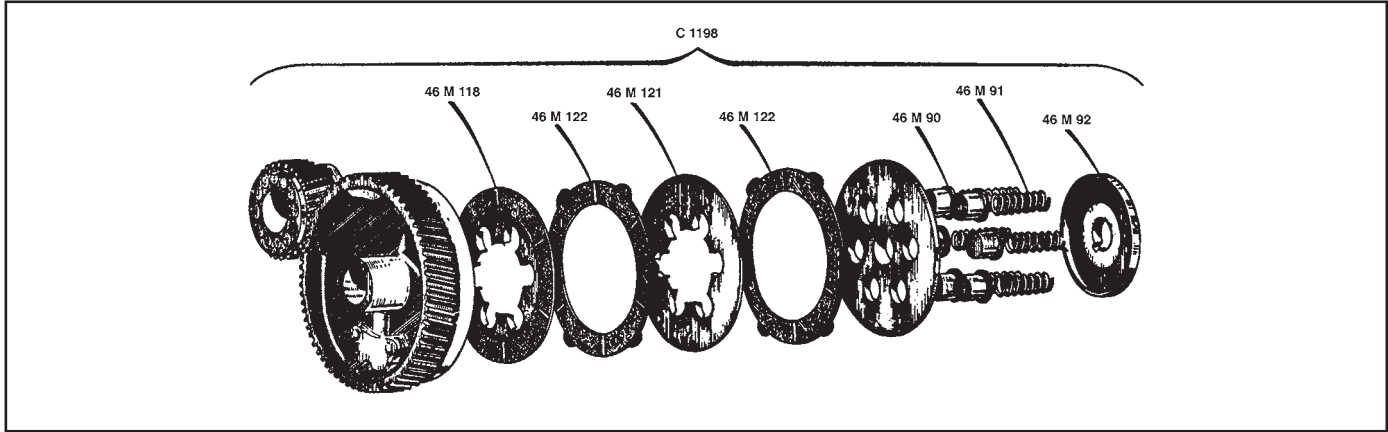
73 cc. - 2T - CARDELLINO 1956 → 1961



MATRICOLA	DESCRIZIONE
46 M 1	Disco acciaio
46 M 2	Disco acciaio
46 M 3	Anello frizionante mm 98 x 76 x 2,5
S 1227/B	Serie composta da: 4 articolo 46 M 3 1 articolo 46 M 1 1 articolo 46 M 2

MATRICOLA	DESCRIZIONE
S 1227	Serie composta da: 4 articolo 46 M 3
S 1227/C	Serie composta da: 4 articolo 46 M 3 1 articolo 46 M 1

83 cc. - 2T - CARDELLINO 1963 → 1965



MATRICOLA	DESCRIZIONE
46 M 118	Disco guarnito da una parte
46 M 121	Disco acciaio
46 M 122	Disco guarnito
46 M 90	Bicchierino
46 M 91	Molla

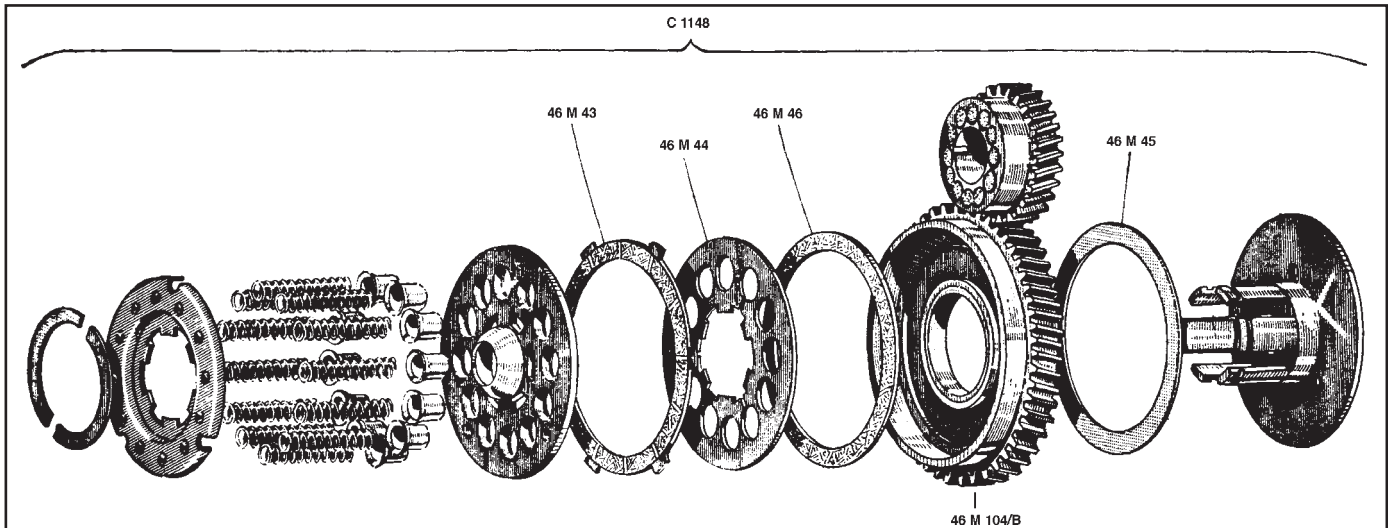
MATRICOLA	DESCRIZIONE
S 1015	Serie composta da: 1 articolo 46 M 118 1 articolo 46 M 121 2 articolo 46 M 122

98 cc. - 2T - ZIGOLO 1953 → 1956

98 cc. - 2T - ZIGOLO SPORT 1954

98 cc. - 2T - ZIGOLO LUSO 1956 → 1959

98 cc. - 2T - ZIGOLO 2ª SERIE 1958

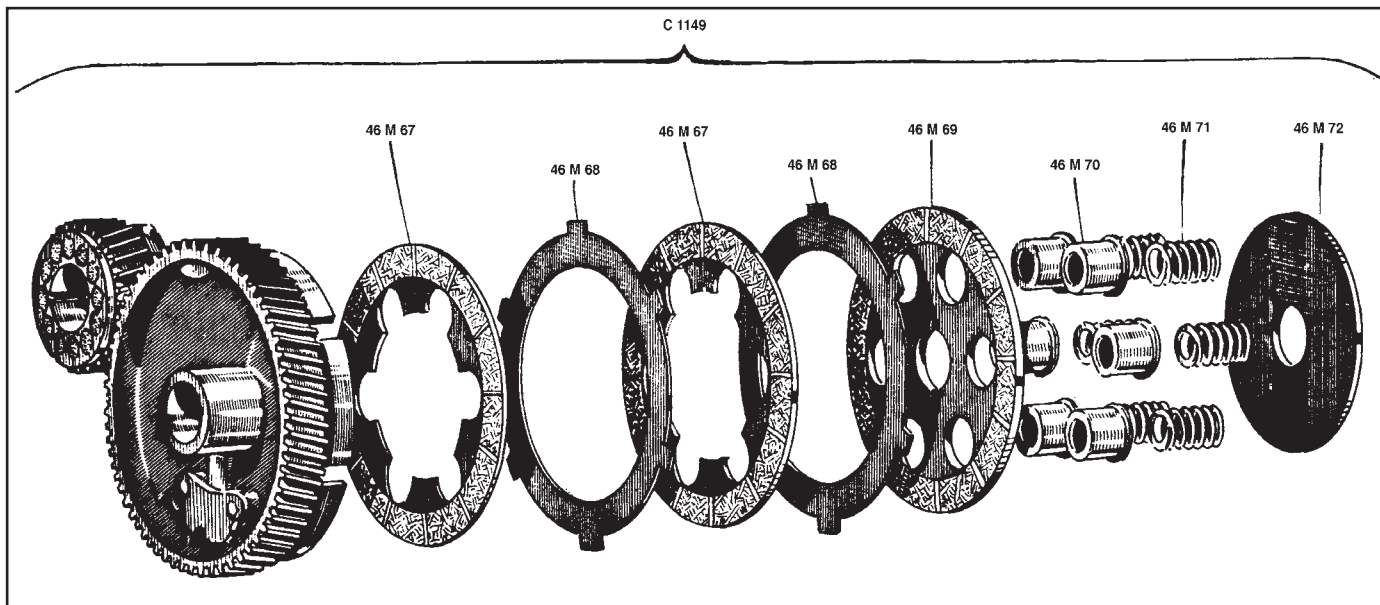


MATRICOLA	DESCRIZIONE
46 M 43	Disco guarnito
46 M 44	Disco acciaio
46 M 45	Anello similoro mm 104 x 83,5 x 1
46 M 46	Anello frizionante mm 103 x 84 x 3

MATRICOLA	DESCRIZIONE
S 1130	Serie composta da: 1 articolo 46 M 43 1 articolo 46 M 44 1 articolo 46 M 45 1 articolo 46 M 46

110 cc. - 2T - ZIGOLO 1960 → 1966

110 cc. - 2T - MOTOCARRO AIACE



MATRICOLA	DESCRIZIONE
46 M 67	Disco guarnito
46 M 68	Disco acciaio
46 M 69	Spingidischi guarnito
46 M 70	Bicchierino
46 M 71	Molla
46 M 72	Piattello ritegno molla

MATRICOLA	DESCRIZIONE
S 1255	Serie composta da: 2 articolo 46 M 67 2 articolo 46 M 68 1 articolo 46 M 69
S 1255/B	Serie composta da: 2 articolo 46 M 67 1 articolo 46 M 69

125 cc. - 4T - 2C - TT (Tutto terreno) 1975

MATRICOLA	DESCRIZIONE
10 M 100	Disco guarnito
10 M 101	Disco acciaio
10 M 102	Disco guarnito da una parte
10 M 103	Disco di tenuta
10 M 106	Disco bombato

MATRICOLA	DESCRIZIONE
S 1139	Serie composta da: 5 articolo 10 M 100 5 articolo 10 M 101 1 articolo 10 M 102
S 1139/B	Serie composta da: 5 articolo 10 M 100 1 articolo 10 M 102

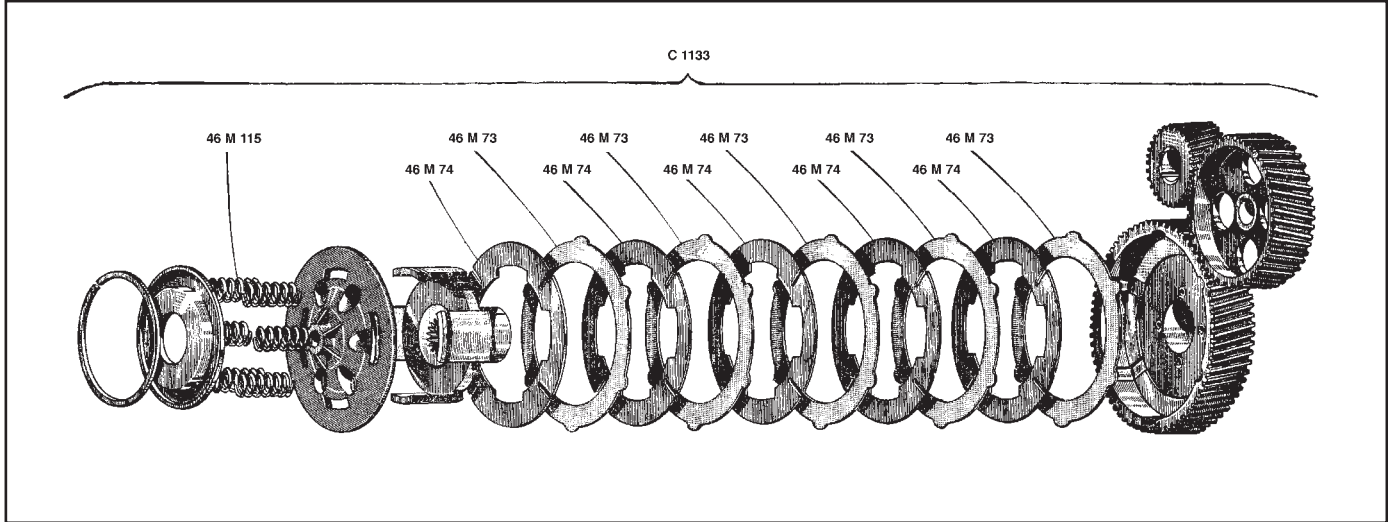
125 cc. - 4T - 2C - TT (Tutto terreno) 1987

MATRICOLA	DESCRIZIONE
10 M 95	Disco guarnito
10 M 96	Disco guarnito da una parte

MATRICOLA	DESCRIZIONE
S 2350	Serie composta da: 4 articolo 10 M 95 1 articolo 10 M 96

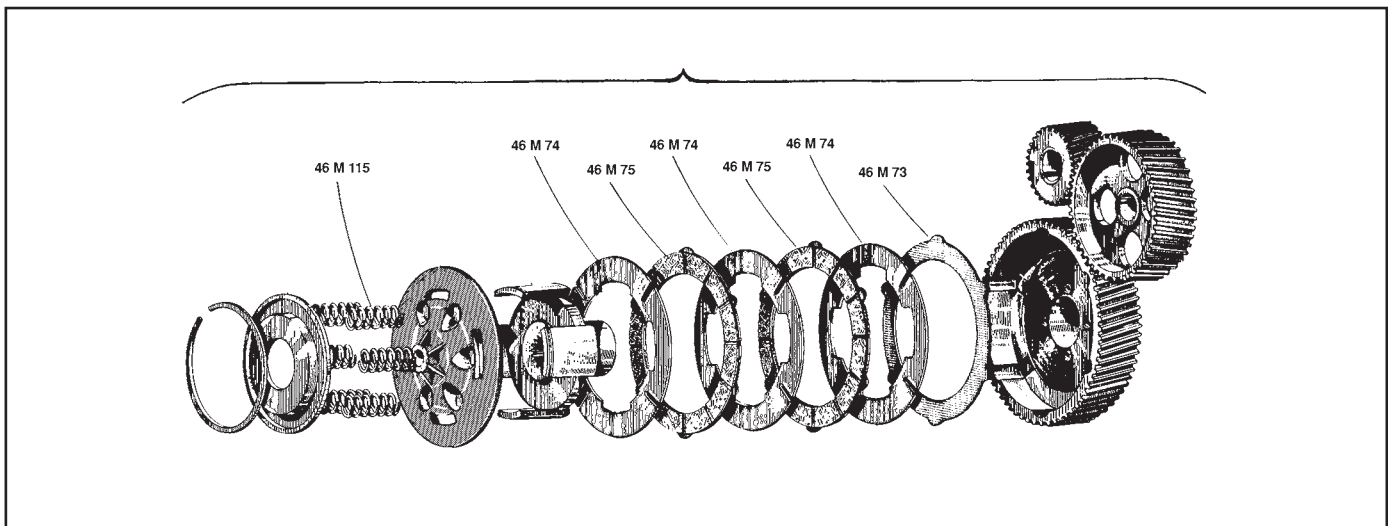
125 cc. - 4T - STORNELLO 4 vel. 1959 → 1969

160 cc. - 4T - STORNELLO 4 vel. 1959 → 1969



MATRICOLA	DESCRIZIONE
46 M 74	Disco acciaio
46 M 73	Disco similoro

MATRICOLA	DESCRIZIONE
S 1228	Serie composta da: 5 articolo 46 M 73 5 articolo 46 M 74



MATRICOLA	DESCRIZIONE
	MODIFICA
46 M 73	Disco similoro
46 M 74	Disco acciaio
46 M 75	Disco guarnito
46 M 115	Molla

MATRICOLA	DESCRIZIONE
S 1229	Serie composta da: 1 articolo 46 M 73 3 articolo 46 M 74 2 articolo 46 M 75
SM 142/6	Serie composta da: 6 articolo 46 M 115

125 cc. - 4T - STORNELLO 5 vel. 1970

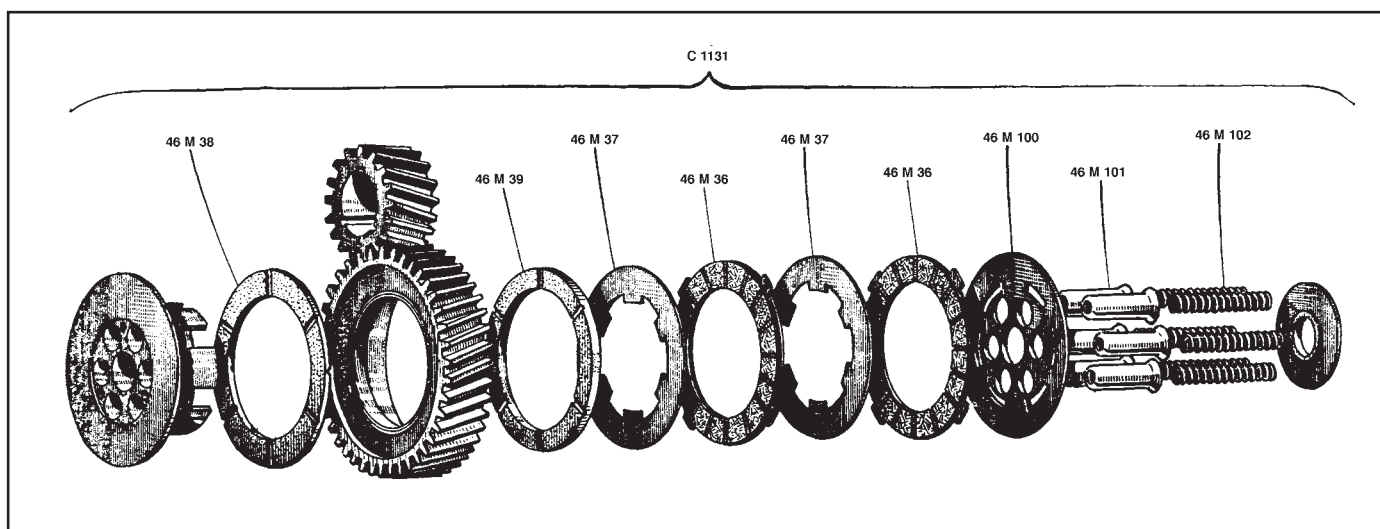
160 cc. - 4T - STORNELLO 5 vel. 1970

MATRICOLA	DESCRIZIONE
46 M 149	Disco guarnito da una parte
46 M 150	Disco guarnito
46 M 74	Disco acciaio
46 M 115	Molla

MATRICOLA	DESCRIZIONE
S 1111	Serie composta da: 1 articolo 46 M 149 3 articolo 46 M 150 4 articolo 46 M 74
SM 142/6	Serie composta da: 6 articolo 46 M 115

160 cc. - 4T - GALLETTO 1950

160 cc. - 4T - GALLO



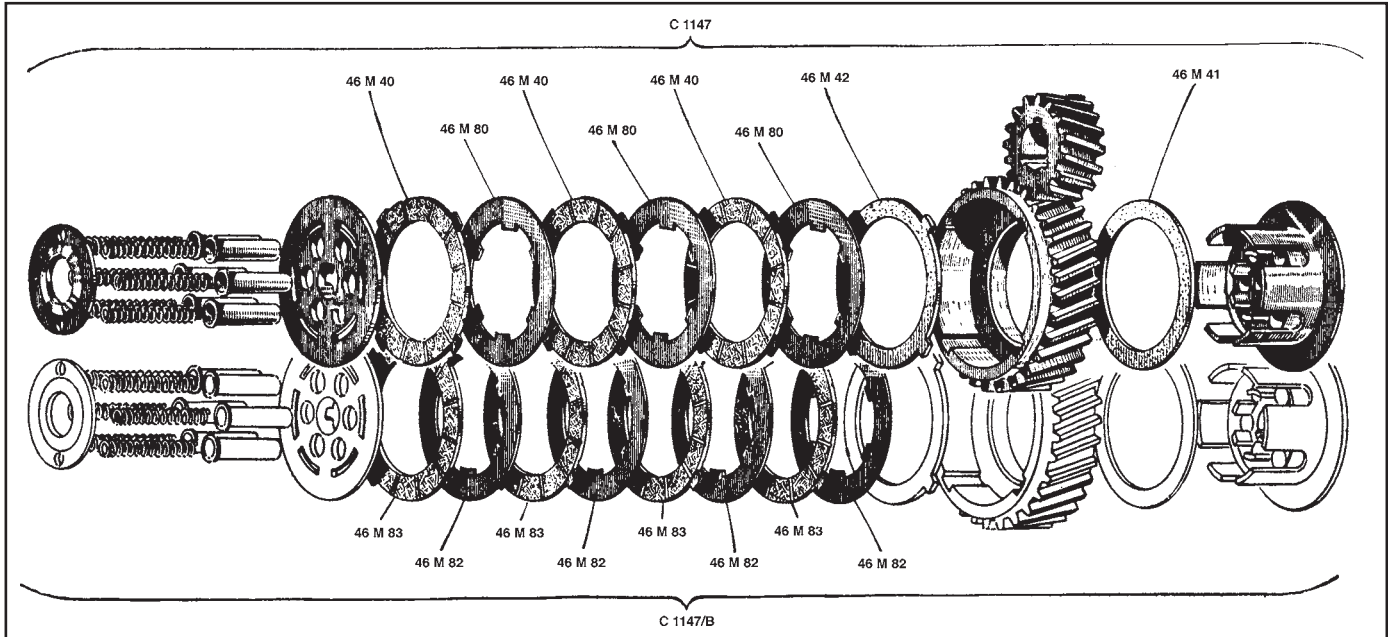
MATRICOLA	DESCRIZIONE
46 M 38	Anello frizionante mm 93 x 70 x 5
46 M 39	Anello frizionante mm 86,5 x 70 x 4
46 M 37	Disco acciaio
46 M 36	Disco guarnito
46 M 102	Molla

MATRICOLA	DESCRIZIONE
S 1128	Serie composta da: 2 articolo 46 M 36 2 articolo 46 M 37 1 articolo 46 M 38 1 articolo 46 M 39
SM 60/6	Serie composta da: 6 articolo 46 M 102

175 cc. - 4T - GALLETTO 1952 → 1954

192 cc. - 4T - GALLETTO 1954 → 1961

175-192 cc. - 4T - MOTOCARRO ERCOLINO 1955 → 1964

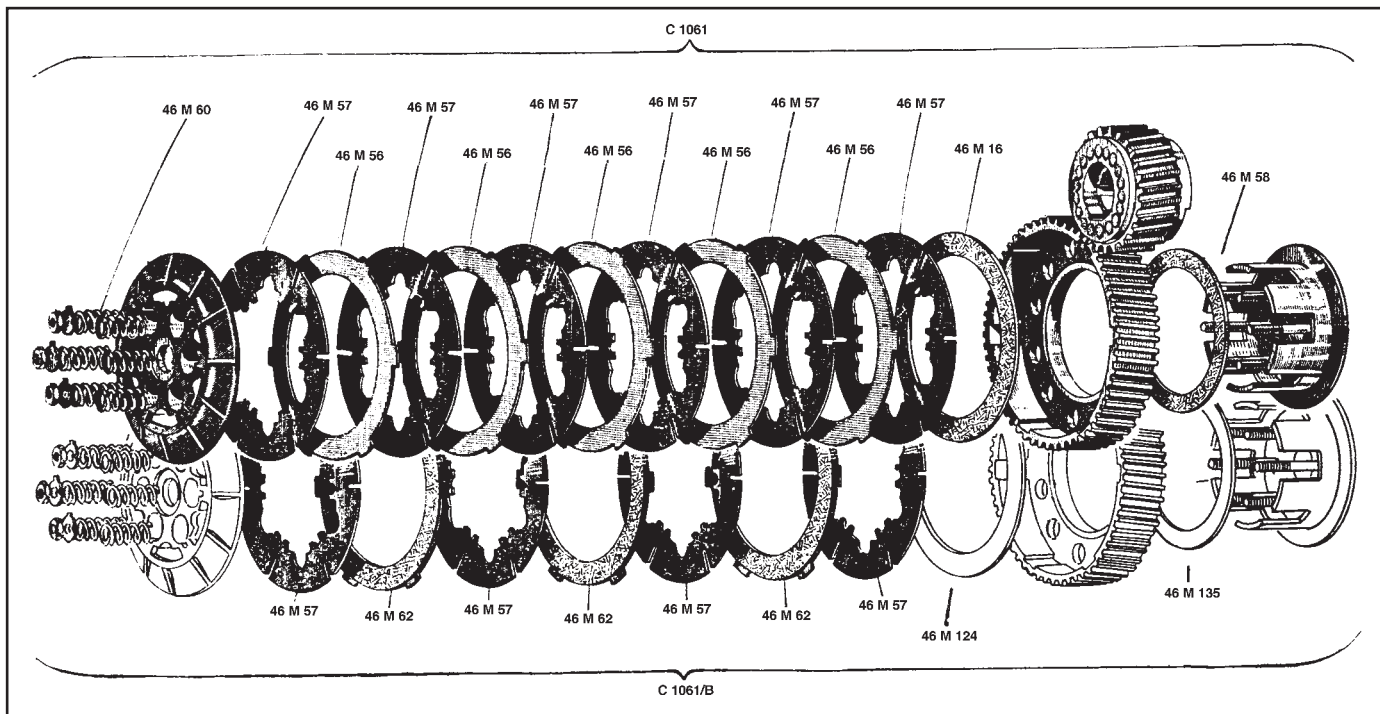


MATRICOLA	DESCRIZIONE
46 M 41	Anello frizionante mm 93 x 70 x 2
46 M 42	Disco in Surfex
46 M 80	Disco acciaio
46 M 40	Disco guarnito
46 M 102	Molla
S 1129/B	Serie composta da: 3 articolo 46 M 40 3 articolo 46 M 80 1 articolo 46 M 41 1 articolo 46 M 42

MATRICOLA	DESCRIZIONE
	MODIFICA
46 M 82	Disco acciaio
46 M 83	Disco guarnito
S 1129	Serie composta da: 4 articolo 46 M 82 4 articolo 46 M 83 1 articolo 46 M 41 1 articolo 46 M 42
SM 60/6	Serie composta da: 6 articolo 46 M 102

175 cc. - 4T - LODOLA 1957 → 1962

175 cc. - 4T - LODOLA SPORT 1957 → 1962



MATRICOLA	DESCRIZIONE
46 M 58	Anello similoro mm 91 x 71 x 1
46 M 16	Anello frizionante mm 108,5 x 84,5 x 3
46 M 57	Disco acciaio
46 M 56	Disco similoro
46 M 60	Molla
S 1110/B	Serie composta da: 5 articolo 46 M 56 6 articolo 46 M 57 1 articolo 46 M 58 1 articolo 46 M 16 6 articolo 46 M 60

MATRICOLA	DESCRIZIONE
	MODIFICA
46 M 62	Disco guarnito
46 M 124	Anello frizionante mm 108,5 x 84,5 x 2
46 M 135	Anello frizionante mm 91 x 71 x 2
S 1110	Serie composta da: 3 articolo 46 M 62 4 articolo 46 M 57 1 articolo 46 M 124 1 articolo 46 M 135 6 articolo 46 M 60

235 cc. - 4T - LODOLA REGOLARITÀ 1959 → 1969

MATRICOLA	DESCRIZIONE
46 M 58	Anello similoro mm 91 x 71 x 1
46 M 16	Anello frizionante mm 108,5 x 84,5 x 3
46 M 57	Disco acciaio
46 M 56	Disco similoro
46 M 60	Molla
S 1288	Serie composta da: 6 articolo 46 M 56 7 articolo 46 M 57 1 articolo 46 M 58 1 articolo 46 M 16 6 articolo 46 M 60

MATRICOLA	DESCRIZIONE
	MODIFICA
46 M 62	Disco guarnito
46 M 124	Anello frizionante mm 108,5 x 84,5 x 2
46 M 135	Anello frizionante mm 91 x 71 x 2
S 1288/B	Serie composta da: 4 articolo 46 M 62 5 articolo 46 M 57 1 articolo 46 M 124 1 articolo 46 M 135 6 articolo 46 M 60

10

250 cc. - 2T - TS/FD 1975

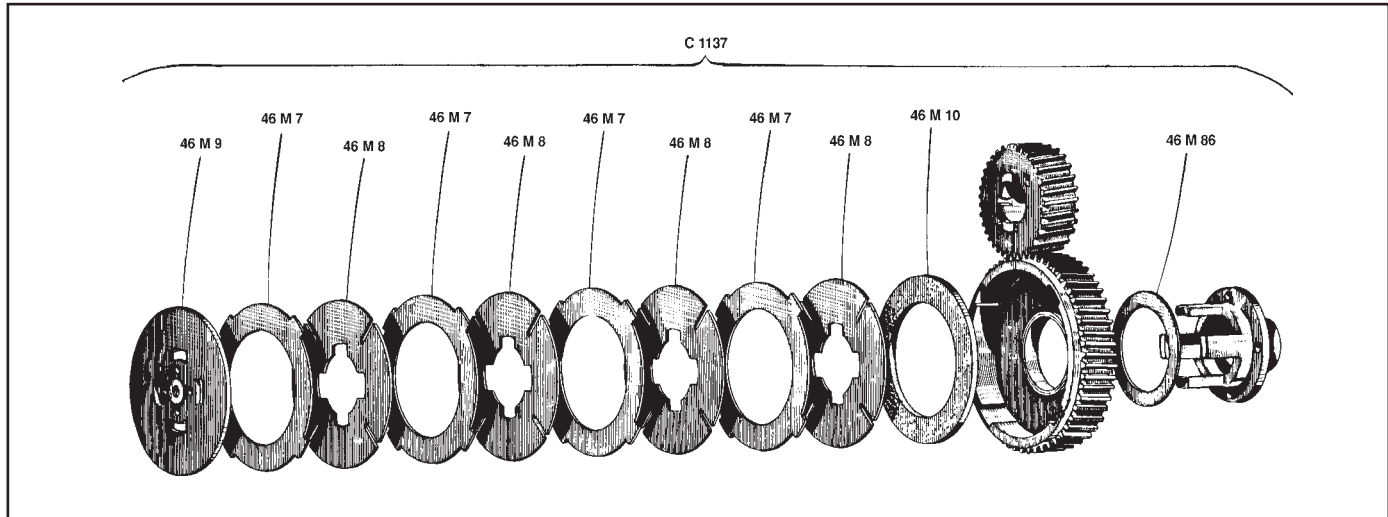
250 cc. - 4T - 254 1977

MATRICOLA	DESCRIZIONE
10 M 100	Disco guarnito
10 M 101	Disco acciaio
10 M 102	Disco guarnito da una parte
10 M 103	Disco di tenuta
10 M 106	Disco bombato

MATRICOLA	DESCRIZIONE
S 1141	Serie composta da: 6 articolo 10 M 100 6 articolo 10 M 101 1 articolo 10 M 102
S 1141/B	Serie composta da: 6 articolo 10 M 100 1 articolo 10 M 102

250 cc. 4T - AIRONE 1939 → 1961

250 cc. 4T - PE 4 vel. 1939

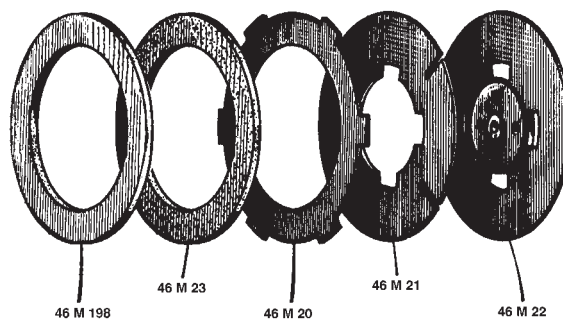


MATRICOLA	DESCRIZIONE
46 M 86	Anello similoro mm 71,5 x 44,5 x 1
46 M 10	Anello frizionante mm 99,5 x 70 x 4
46 M 8	Disco acciaio
46 M 7	Disco similoro
46 M 9	Spingidischi

MATRICOLA	DESCRIZIONE
S 1234	Serie composta da: 4 articolo 46 M 7 4 articolo 46 M 8 1 articolo 46 M 86 1 articolo 46 M 10

500 cc. - 4T - SPORT 14 1929 → 1931

500 cc. - 4T - SPORT 15 1932 → 1938

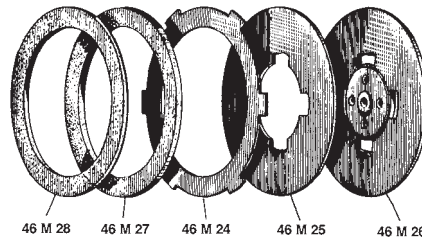


MATRICOLA	DESCRIZIONE
46 M 20	Disco similoro
46 M 21	Disco acciaio
46 M 22	Spingidischi
46 M 23	Anello frizionante mm 111 x 80 x 4

MATRICOLA	DESCRIZIONE
46 M 20	Disco similoro
46 M 21	Disco acciaio
46 M 198	Anello similoro
46 M 23	Anello in Surfex
S 1782	Serie composta da: 6 articolo 46 M 20 6 articolo 46 M 21 1 articolo 46 M 198 1 articolo 46 M 23

12

500 cc. - 4T - GTS 1934 → 1939
 500 cc. - 4T - GTV 1935 → 1948
 500 cc. - 4T - GTW 1935 → 1949
 500 cc. - 4T - ASTORE 1950 → 1953
 500 cc. - 4T - FALCONE 1950 → 1967
 500 cc. - 4T - SV - SVR - ER 1935 → 1939

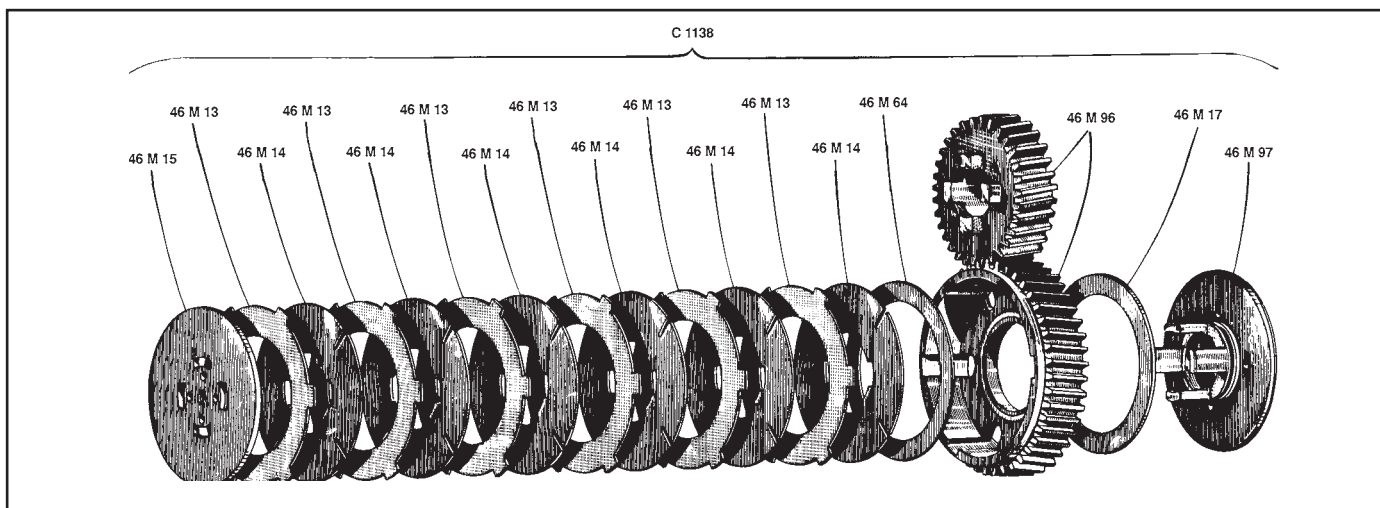


MATRICOLA	DESCRIZIONE
46 M 24	Disco similoro
46 M 25	Disco acciaio
46 M 26	Spingidischi
46 M 27	Anello frizionante mm 118,5 x 95 x 3
46 M 28	Anello frizionante mm 122 x 98 x 3
S 1226/B	Serie composta da: 5 articolo 46 M 24 5 articolo 46 M 25 1 articolo 46 M 26 1 articolo 46 M 27 1 articolo 46 M 28
S 1226	Serie composta da: 5 articolo 46 M 24 5 articolo 46 M 25 1 articolo 46 M 27 1 articolo 46 M 28

MATRICOLA	DESCRIZIONE
	MODIFICA
46 M 212	Disco guarnito
45 M 25	Disco acciaio
S 1226/C	Serie composta da: 3 articolo 46 M 212 3 articolo 46 M 25 1 articolo 46 M 27 1 articolo 46 M 28

500 cc. - 4T - SUPER ALCE

500 cc. - 4T - MOTOCARRO ERCOLE



MATRICOLA	DESCRIZIONE
C 1138	Gruppo frizione con coppia Z.52/36
46 M 96	Coppa con coppia Z.52/36
46 M 97	Innesto interno
46 M 17	Anello frizionante mm 115,5 x 87,5 x 3
46 M 64	Anello in similoro
46 M 14	Disco acciaio

MATRICOLA	DESCRIZIONE
46 M 13	Disco in similoro
46 M 15	Spingidischi
S 1230	Serie composta da: 6 articolo 46 M 13 6 articolo 46 M 14 1 articolo 46 M 17 1 articolo 46 M 64
S 1230/B	Serie composta da: 5 articolo 46 M 13 5 articolo 46 M 14 1 articolo 46 M 16 1 articolo 46 M 17



FRIZIONI

MOTO GUZZI
