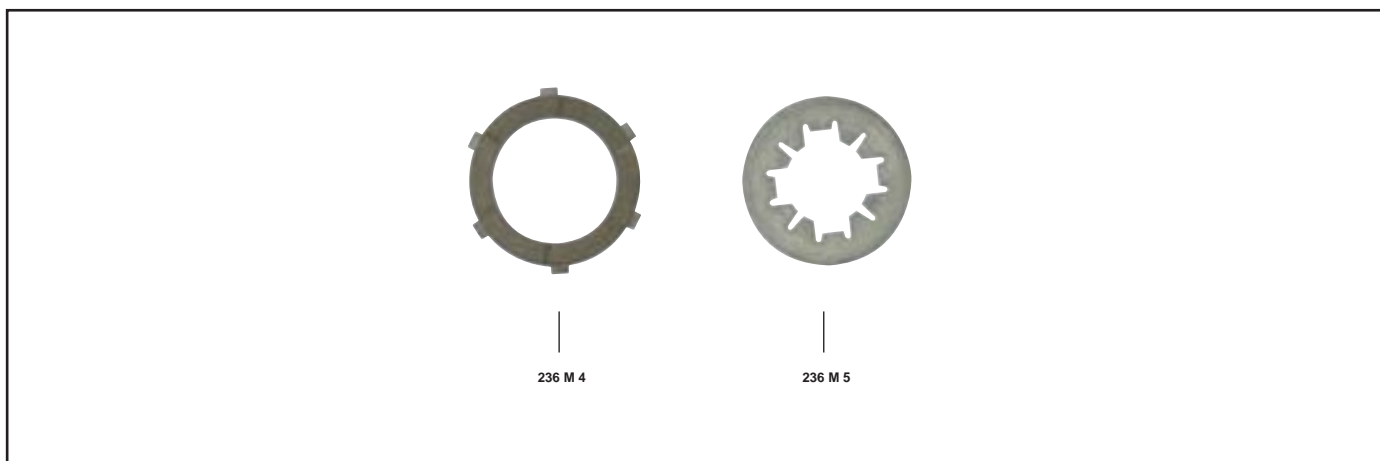


49 cc. - 2T - 2 e 3 vel. (Motore 118)

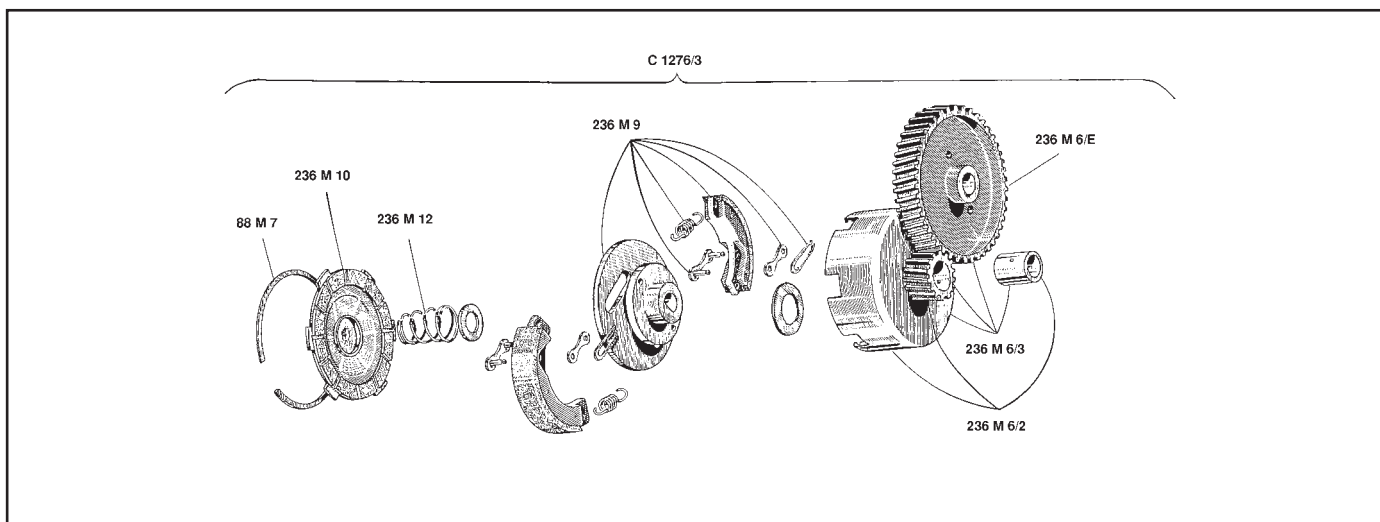


MATRICOLA	DESCRIZIONE
236 M 4 236 M 5	Disco guarnito Disco acciaio

MATRICOLA	DESCRIZIONE
S 1090	Serie composta da: 3 articolo 236 M 4 2 articolo 236 M 5
S 1090/B	Serie composta da: 3 articolo 236 M 4

49 cc. - 2T - CALIFFO monomarcia semiautomatico (Motore 119)

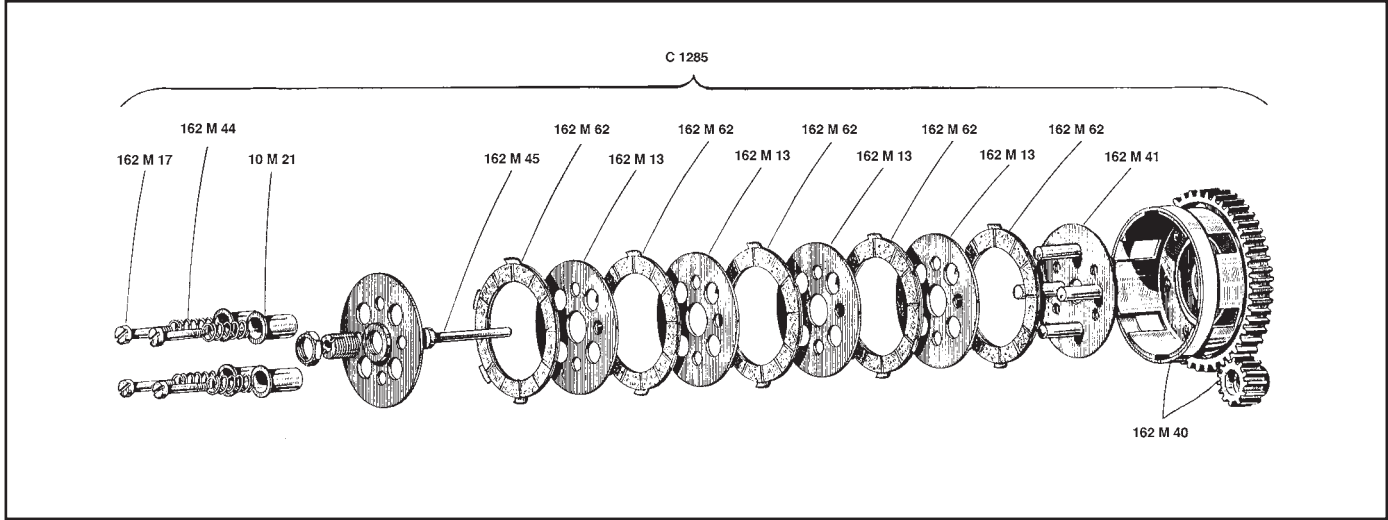
49 cc. - 2T - MUSTAFÀ monomarcia semiautomatico (Motore 119)



MATRICOLA	DESCRIZIONE
C 1276/3	Gruppo frizione completo con coppia Z.58/16
C 1276/2	Gruppo frizione con pignone Z.16
236 M 6/3	Coppa con coppia Z.58/16
236 M 6/2	Coppa con pignone Z.16

MATRICOLA	DESCRIZIONE
236 M 9	Girante centrifuga completa (modificata)
236 M 10	Disco avviamento con puntalino
236 M 12	Molla
88 M 7	Anello elastico

49 cc. - 2T - CALIFFONE 4 vel.



MATRICOLA	DESCRIZIONE
162 M 40	Coppa con coppia Z. 61/16
162 M 41	Disco con colonnine
162 M 62	Disco guarnito (denti piegati)
162 M 13	Disco acciaio
162 M 42	Spingidischi
10 M 21	Bicchierino
162 M 44	Molla
162 M 17	Vite
162 M 45	Asta di disinnesto

MATRICOLA	DESCRIZIONE
S 1081/B	Serie composta da: 5 articolo 162 M 62
S 1081/C	Serie composta da: 5 articolo 162 M 62 4 articolo 162 M 13
S 1081/D	Serie composta da: 5 articolo 162 M 62 4 articolo 10 M 21 4 articolo 162 M 13 4 articolo 162 M 44
MODIFICA	
162 M 57/3	Coppa con coppia Z.63/13