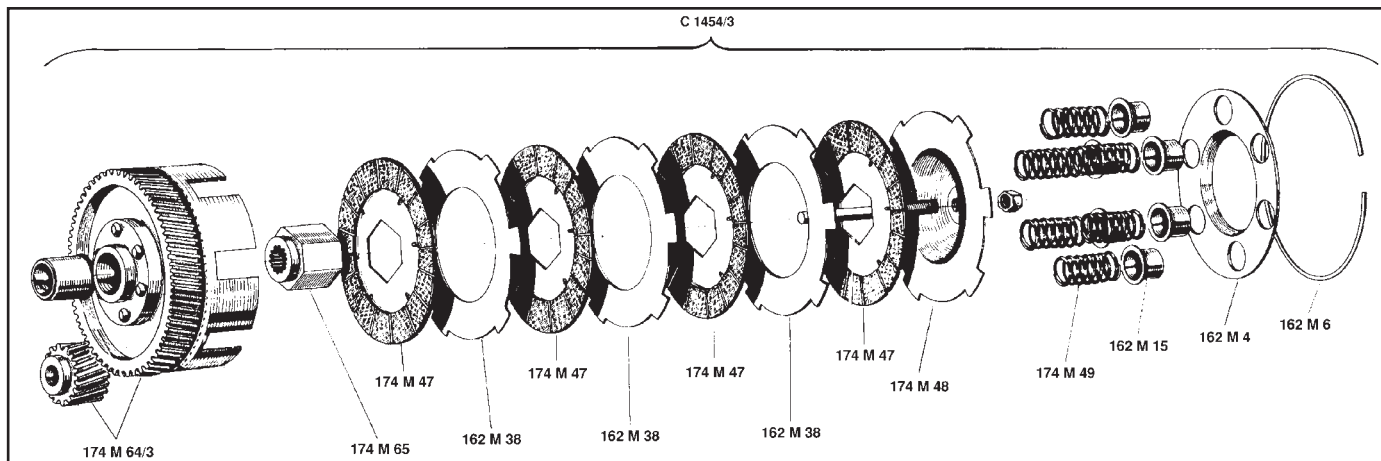
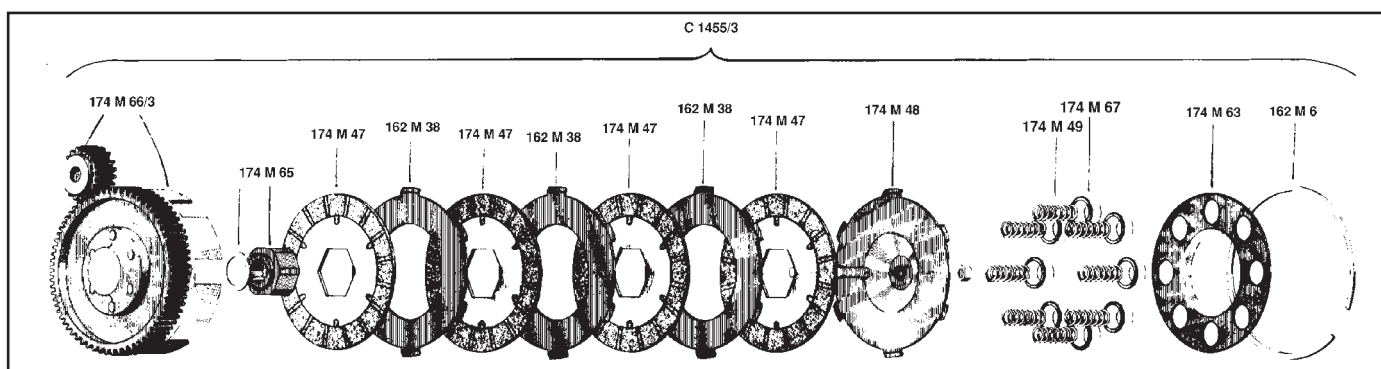


48 cc. - 2T - **CICLONE 1977→1978**
GULP 3 velocità 1974→1978
 50 cc. - 2T - **KL Velocità - Cross 1980**



MATRICOLA	DESCRIZIONE
C 1454/3	Gruppo con coppia Z.67/18
174 M 64/3	Coppa con coppia Z.67/18 (dentatura elicoidale)
174 M 65	Innesto
174 M 47	Disco guarnito
162 M 38	Disco acciaio
174 M 48	Spingidischi
174 M 49	Molla rinforzata

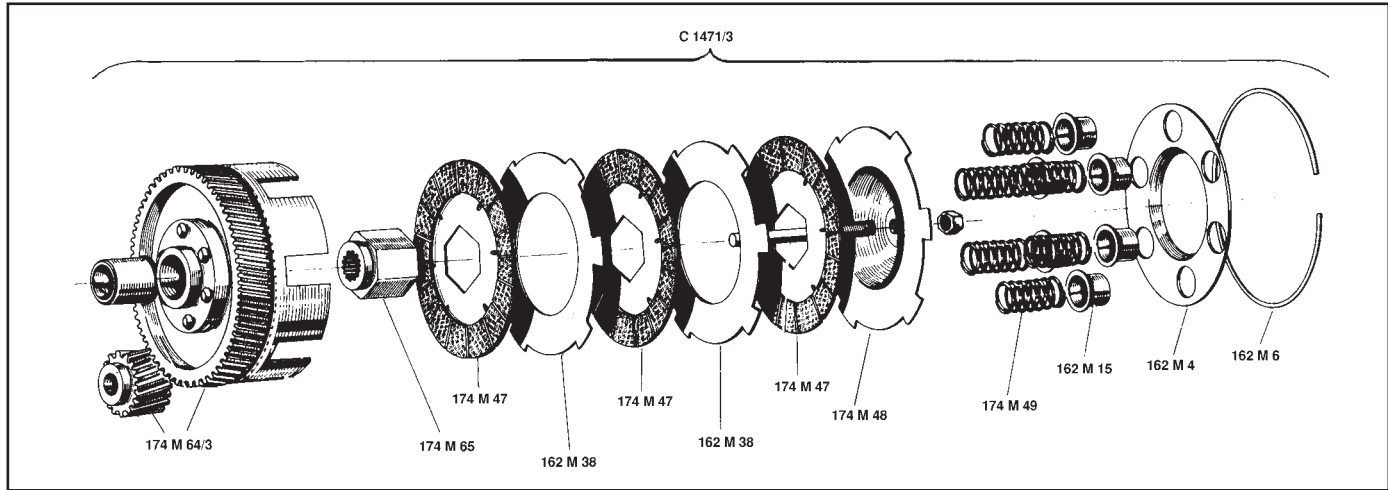
MATRICOLA	DESCRIZIONE
162 M 15	Bicchierino
162 M 4	Disco portabicchierini
162 M 6	Anello elastico
S 1100	Serie composta da: 4 articolo 174 M 47 3 articolo 162 M 38
S 1100/B	Serie composta da: 4 articolo 174 M 47



MATRICOLA	DESCRIZIONE
	MODIFICA
C 1455/3	Gruppo con coppia Z.69/21
174 M 66/3	Coppa con coppia Z.69/21 (dentatura diritta)
174 M 65	Innesto
174 M 47	Disco guarnito
162 M 38	Disco acciaio
174 M 48	Spingidischi
174 M 49	Molla rinforzata

MATRICOLA	DESCRIZIONE
174 M 67	Bicchierino
174 M 63	Disco portabicchierini (a 8 fori)
162 M 6	Anello elastico
S 1440	Serie composta da: 4 articolo 174 M 47 3 articolo 162 M 38 1 articolo 174 M 63 8 articolo 174 M 49 8 articolo 174 M 67

50 cc. - 2T - VIP 1978→1988



MATRICOLA	DESCRIZIONE
C 1471/3	Gruppa con coppia Z.67/18
174 M 64/3	Coppa con coppia Z.67/18 (dentatura elicoidale)
174 M 65	Innesto
174 M 47	Disco guarnito
162 M 38	Disco acciaio
174 M 48	Spingidischi
174 M 49	Molla rinforzata
162 M 15	Bicchierino
162 M 4	Disco portabicchierini
162 M 6	Anello elastico
S 1379	Serie composta da: 3 articolo 174 M 7 2 articolo 162 M 38
S 1379/B	Serie composta da: 3 articolo 174 M 47

MATRICOLA	DESCRIZIONE
	MODIFICA
C 1472/3	Gruppo con coppia Z.69/21
174 M 66/3	Coppa con coppia Z.69/21 (dentatura diritta)
174 M 65	Innesto
174 M 47	Disco guarnito
162 M 38	Disco acciaio
174 M 48	Spingidischi
174 M 49	Molla rinforzata
174 M 67	Bicchierino
174 M 63	Disco portabicchierini (a 8 fori)
162 M 6	Anello elastico
S 1441	Serie composta da: 2 articolo 162 M 38 3 articolo 174 M 47 1 articolo 174 M 63 8 articolo 174 M 49 8 articolo 162 M 15

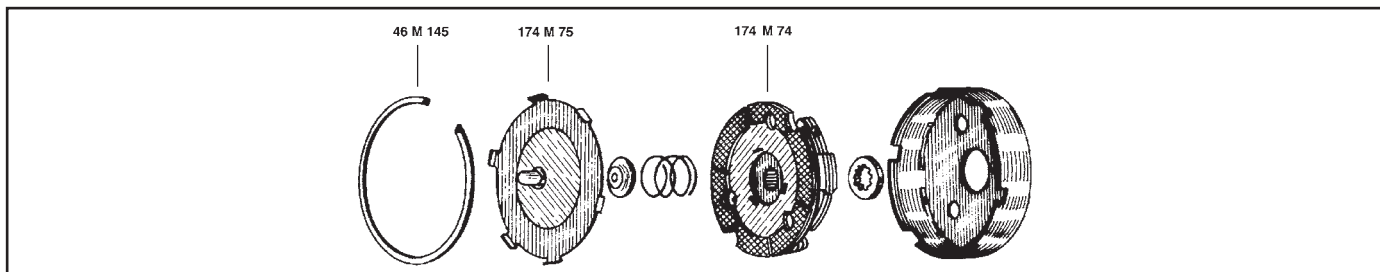
50 cc. - 2T - SAHEL 1988→1989

TIGER 1985→1988

MATRICOLA	DESCRIZIONE
290 M 23	Disco guarnito
290 M 21	Disco acciaio
290 M 28	Disco guarnito da una parte

MATRICOLA	DESCRIZIONE
S 1721	Serie composta da: 3 articolo 290 M 23 1 articolo 290 M 21 1 articolo 290 M 28

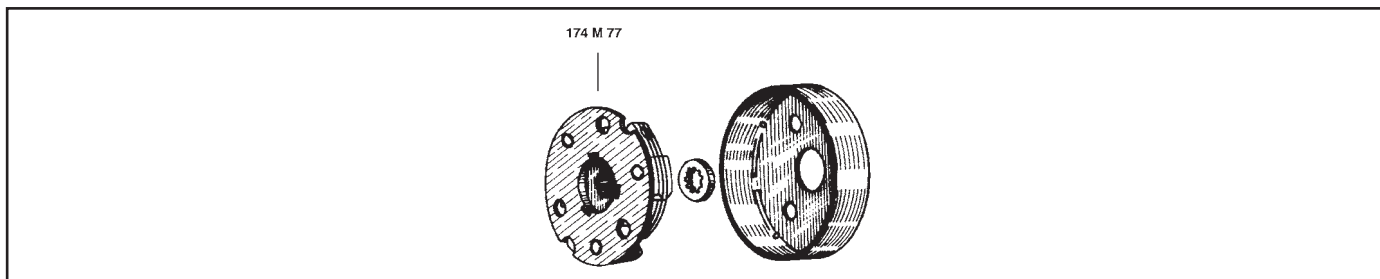
50 cc. - 2T - TEAM MATIC
GARY UNO avviamento a pedali 1993→



MATRICOLA	DESCRIZIONE
174 M 74	Girante centrifuga
174 M 75	Disco avviamento

MATRICOLA	DESCRIZIONE
46 M 145	Anello elastico

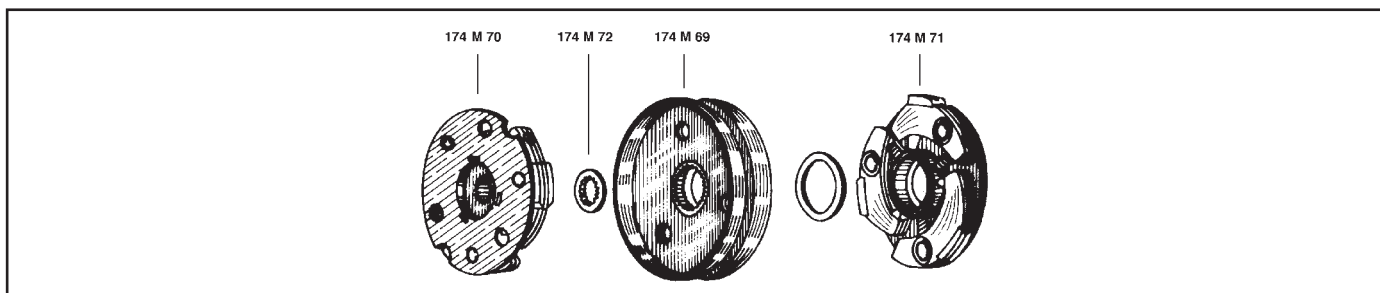
50 cc. - 2T - TEAM MATIC
GARY UNO avviamento kicstarter 1993→



MATRICOLA	DESCRIZIONE
174 M 77	Girante centrifuga

MATRICOLA	DESCRIZIONE
-----------	-------------

50 cc. - 2T - TEAM BIMATIC
GARY DUE
KATIA 1993→



MATRICOLA	DESCRIZIONE
C 1497	Frizione completa
174 M 70	Girante centrifuga 1 ^a velocità
174 M 71	Girante centrifuga 2 ^a velocità

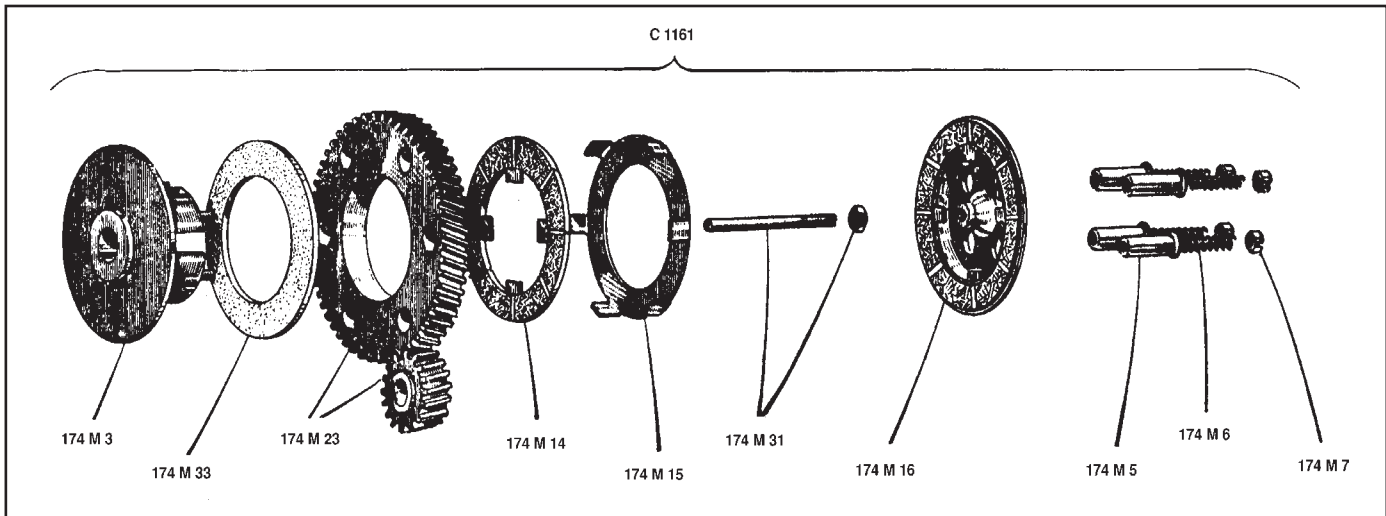
MATRICOLA	DESCRIZIONE
174 M 69	Campana
174 M 72	Rosetta

50 cc. - 2T - URKA 1989→1990

MATRICOLA	DESCRIZIONE
2 M 140	Disco guarnito

MATRICOLA	DESCRIZIONE
S 1837/B	Serie composta da: 4 articolo 2 M 140

49 cc. - 2T - JUNIOR 3 vel. 1982→1985



MATRICOLA	DESCRIZIONE
C 1161	Gruppo frizione completo
174 M 23	Corona e pignone motore Z. 67/18
174 M 3	Innesto
174 M 33	Anello frizionante mm 90 x 55 x 2,5
174 M 14	Disco guarnito
174 M 15	Disco acciaio
174 M 16	Spingidischi
174 M 5	Bicchierino
174 M 6	Molla
174 M 7	Dado
174 M 31	Astina e dado

MATRICOLA	DESCRIZIONE
S 1253	Serie composta da: 1 articolo 174 M 33 1 articolo 174 M 14 1 articolo 174 M 15 1 articolo 174 M 16
S 1253/B	Serie composta da: 1 articolo 174 M 33 1 articolo 174 M 14 1 articolo 174 M 16

125 cc. - 2T - GTA 1985→1987

TSR 1983→1985

TIGER 1985→1988

TL 320 1985

TL 323 1986→1987

MATRICOLA	DESCRIZIONE
272 M 22	Disco guarnito

MATRICOLA	DESCRIZIONE
S 1409/B	Serie composta da: 6 articolo 272 M 22