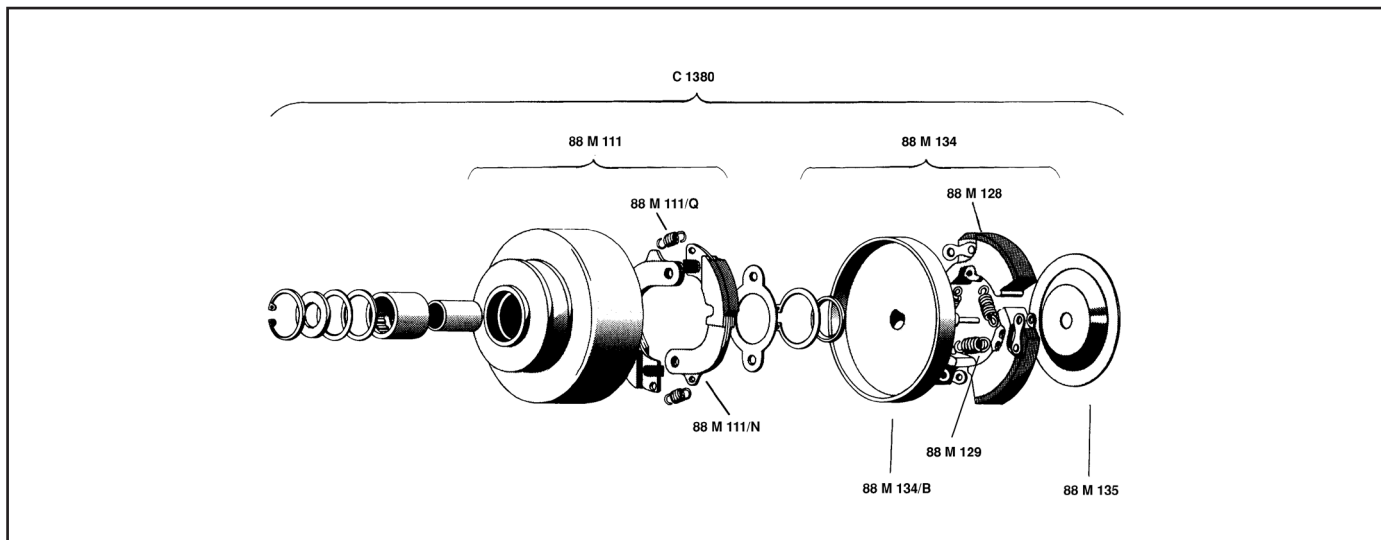


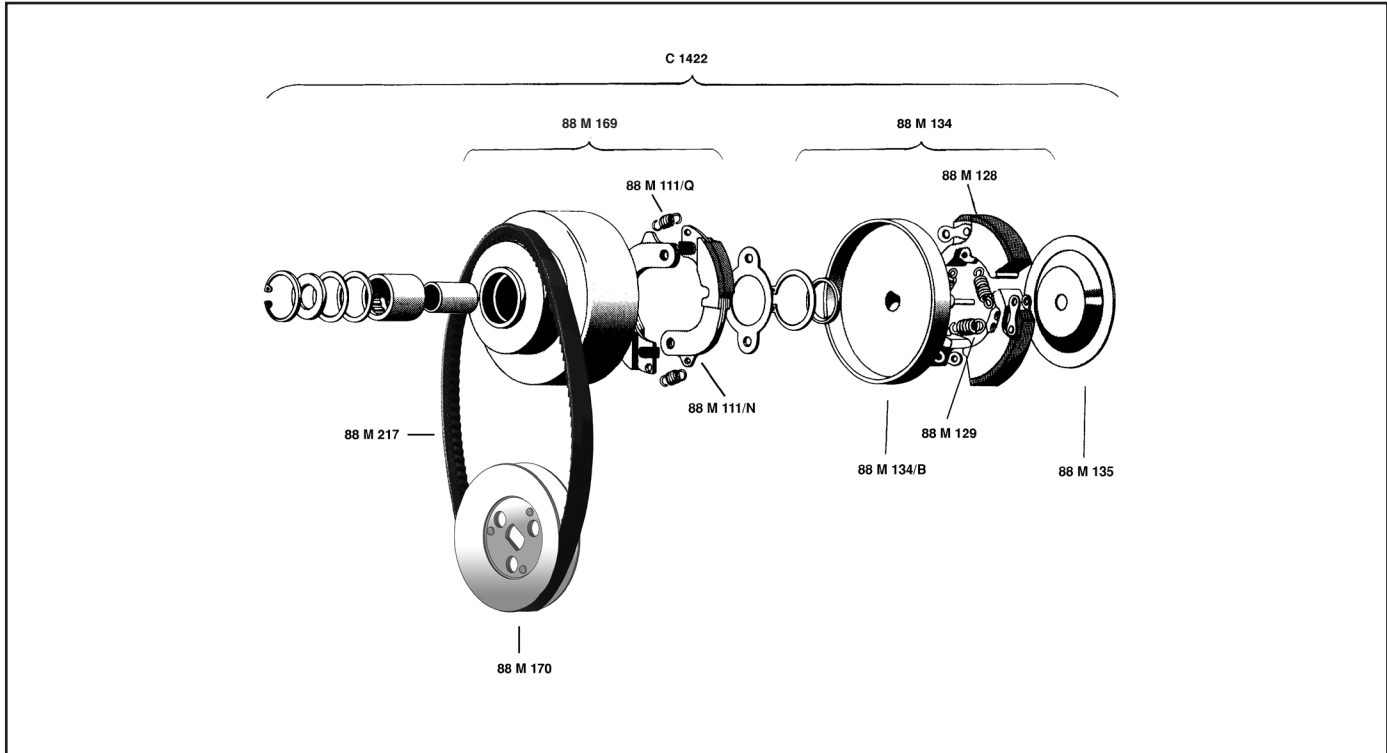
**50 cc. - 2T - CIAO - BOXER - BRAVO - SÌ - GRILLO 1967 →**  
**Monomarcia**



MATRICOLA	DESCRIZIONE
C 1380	Gruppo frizione completo
88 M 111	Coppa con puleggia conduttrice $\varnothing$ 50 e massette di avviamento, gabbia a rullini, anello elastico e paraolio
88 M 134	Girante centrifuga completa
88 M 135	Coperchio

MATRICOLA	DESCRIZIONE
S 1000	Serie composta da: 2 articolo 88 M 111/N 2 articolo 88 M 111/Q
S 1189	Serie composta da: 3 articolo 88 M 128 3 articolo 88 M 129
S 1189/D	Serie composta da: 3 articolo 88 M 128 3 articolo 88 M 129 1 articolo 88 M 135
S 1398	Serie composta da: 1 articolo 88 M 134 1 articolo 88 M 135

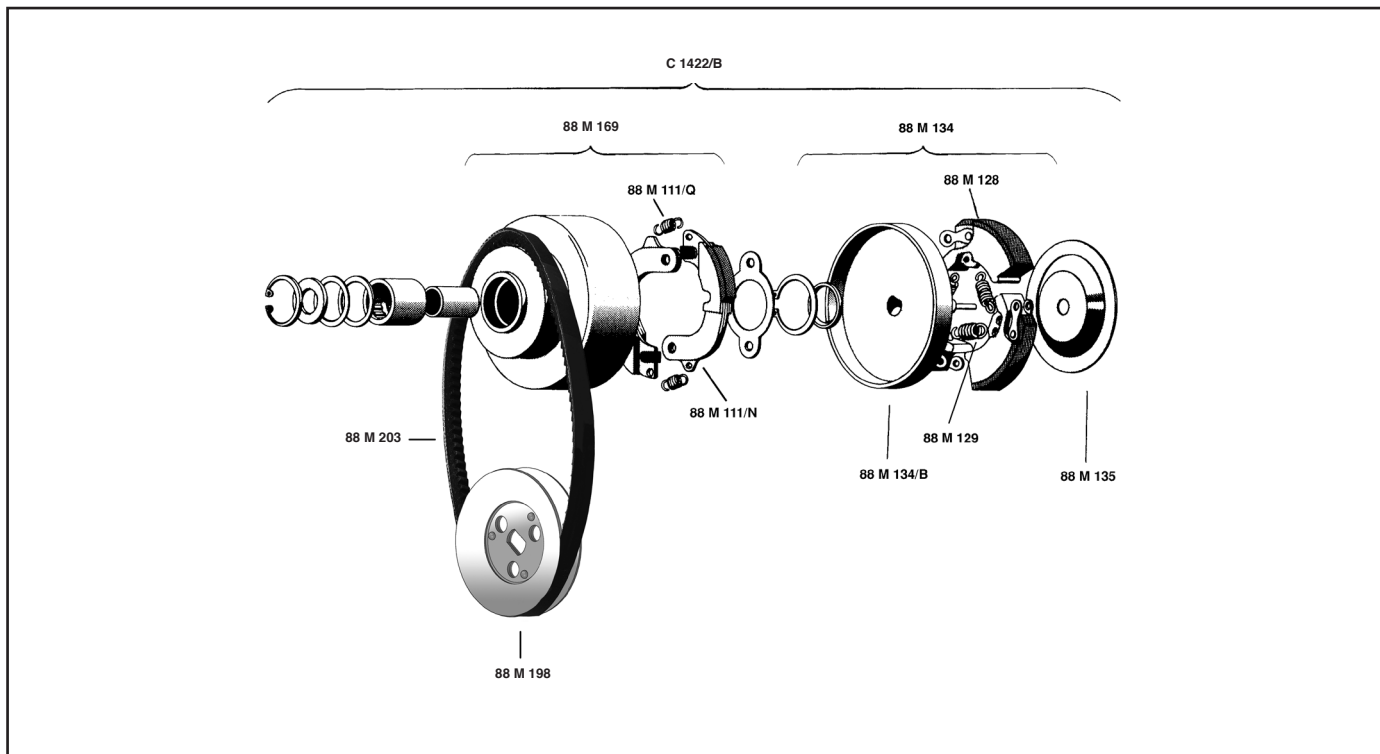
50 cc. - 2T - CIAO - BOXER - BRAVO - SÌ - GRILLO 1967 →  
 Monomarcia



MATRICOLA	DESCRIZIONE
C 1422	<p><b>MODIFICA 1 rapporto 64/83</b>                      Gruppo frizione completo                      Coppa con puleggia, conduttrice <math>\phi</math> 64                      masse di avviamento, gabbia a rullini,                      anello elastico e paraolio                      Girante centrifuga completa                      Coperchio                      Cinghia SPZ 950                      Puleggia condotta <math>\phi</math> mm 83</p>
88 M 169	
88 M 134	
88 M 135	
88 M 217	
88 M 170	

MATRICOLA	DESCRIZIONE
S 1720	Serie composta da: 1 articolo 88 M 170 1 articolo 88 M 217
S 1000	Serie composta da: 2 articolo 88 M 111/N 2 articolo 88 M 111/Q
S 1189	Serie composta da: 3 articolo 88 M 128 3 articolo 88 M 129
S 1189/D	Serie composta da: 3 articolo 88 M 128 3 articolo 88 M 129 1 articolo 88 M 135
S 1398	Serie composta da: 1 articolo 88 M 134 1 articolo 88 M 135
	N.B. Il veicolo così modificato è soggetto a omologazione.

50 cc. - 2T - CIAO - BOXER - BRAVO - SÌ - GRILLO 1967 →  
**Monomarcia**

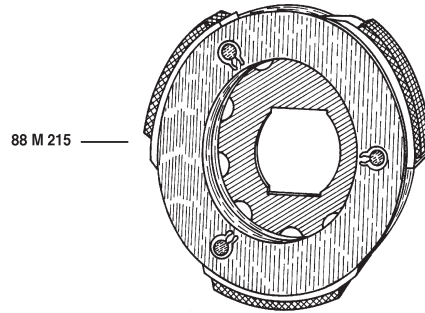


MATRICOLA	DESCRIZIONE
C 1422/B	<p><b>MODIFICA 2 rapporto 64/70</b>                      Gruppo frizione completo                      Coppa con puleggia, conduttrice <math>\varnothing</math> 64,                      masse di avviamento, gabbia a rullini,                      anello elastico e paraolio                      Girante centrifuga completa                      Coperchio                      Cinghia SPZ 937                      Puleggia condotta <math>\varnothing</math> mm 70</p>
88 M 169	
88 M 134	
88 M 135	
88 M 203	
88 M 198	

MATRICOLA	DESCRIZIONE
S 1719	Serie composta da: 1 articolo 88 M 198 1 articolo 88 M 203
S 1000	Serie composta da: 2 articolo 88 M 111/N 2 articolo 88 M 111/Q
S 1189	Serie composta da: 3 articolo 88 M 128 3 articolo 88 M 129
S 1189/D	Serie composta da: 3 articolo 88 M 128 3 articolo 88 M 129 1 articolo 88 M 135
S 1398	Serie composta da: 1 articolo 88 M 134 1 articolo 88 M 135
	N.B. Il veicolo così modificato è soggetto a omologazione.

50 cc. - 2T - SFERA 1991 → 1993

50 cc. - 2T - ZIP 1991 → 1999



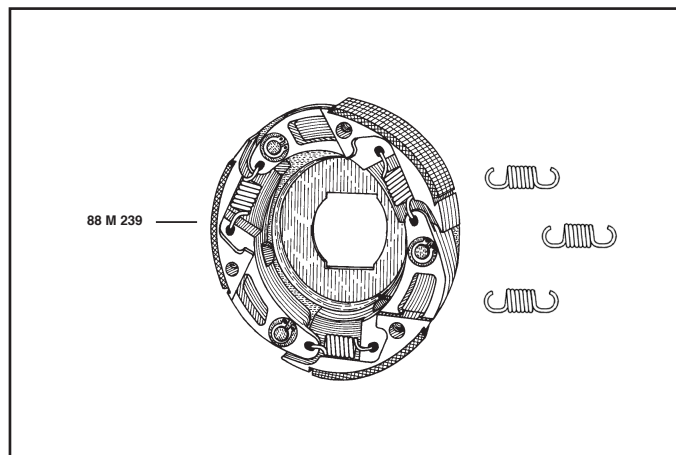
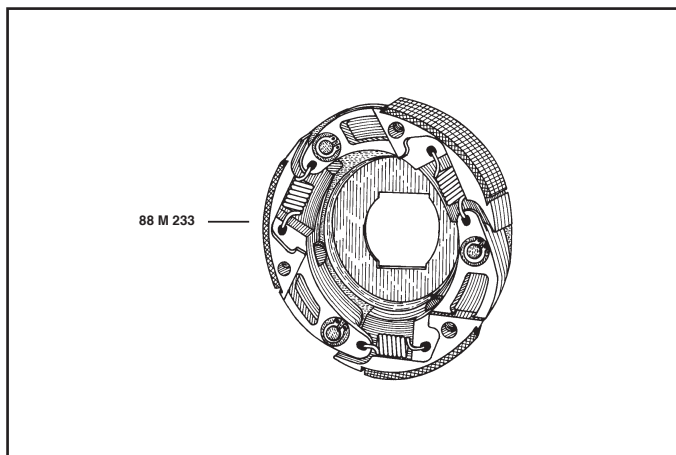
MATRICOLA	DESCRIZIONE
88 M 215	Girante centrifuga completa

MATRICOLA	DESCRIZIONE
-----------	-------------

## GRUPPI CENTRIFUGHI

50 cc. - 2T - SFERA 1994 →

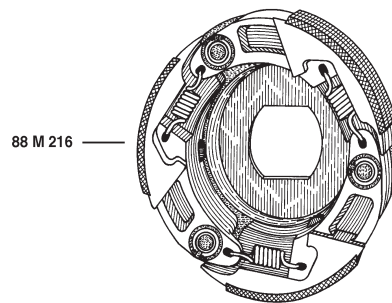
80 cc. - 2T - SFERA 1993 →



MATRICOLA	DESCRIZIONE
88 M 233	Girante centrifuga completa

MATRICOLA	DESCRIZIONE
88 M 239	<b>MODIFICA</b> Girante centrifuga completa alleggerita (con serie molle supplementari)

125 cc. - 2T - SKIPPER → 1993



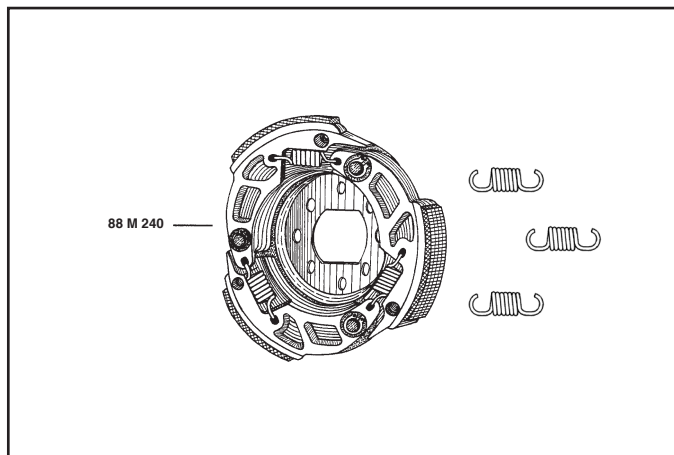
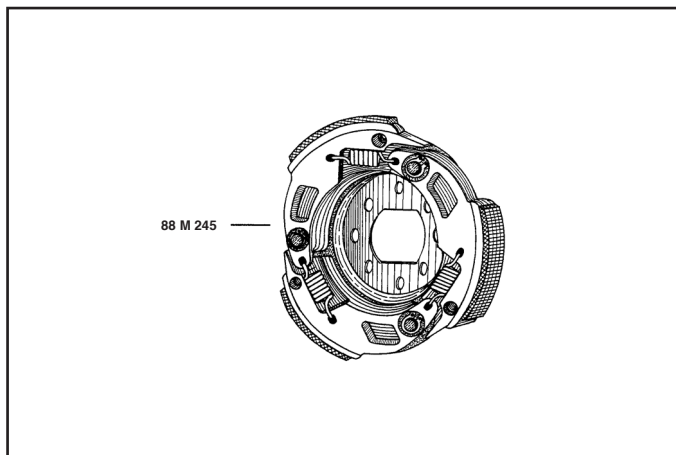
MATRICOLA	DESCRIZIONE
88 M 216	Girante centrifuga completa

MATRICOLA	DESCRIZIONE
-----------	-------------

## GRUPPI CENTRIFUGHI

*125-150 cc. - 2T - SKIPPER 1995 → 1998*

*125-150 cc. - 2T - HEXAGON RST 1995 → 1998*

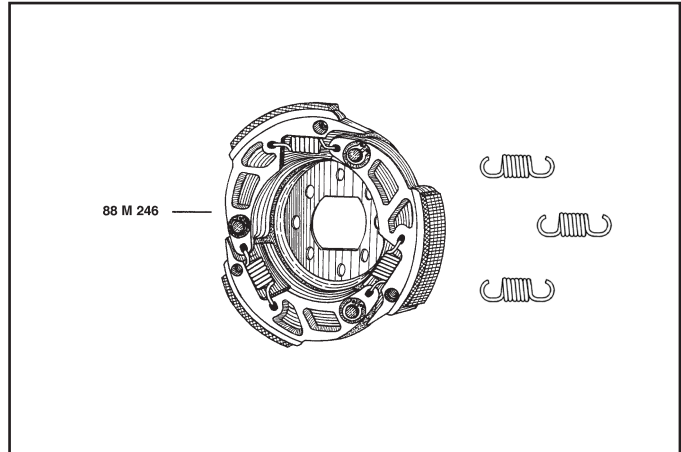
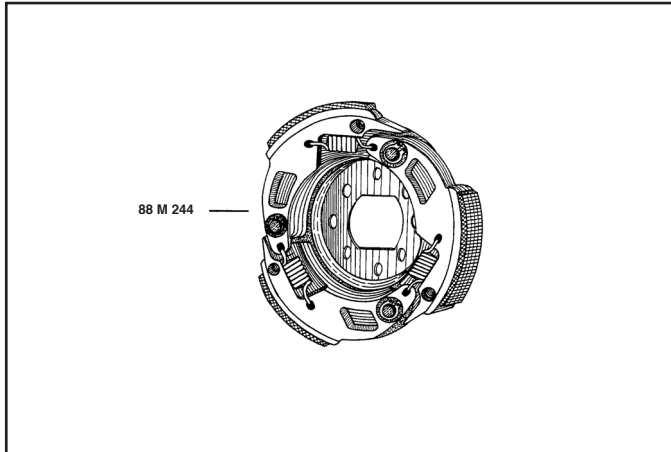


MATRICOLA	DESCRIZIONE
88 M 245	Girante centrifuga completa

MATRICOLA	DESCRIZIONE
88 M 240	<b>MODIFICA</b> Girante centrifuga completa alleggerita (con serie molle supplementari)

180 cc. - 2T - RUNNER 1997 → 1999

180 cc. - 2T - HEXAGON LX LXT 1998 → 1999



MATRICOLA	DESCRIZIONE
88 M 244	Girante centrifuga completa

MATRICOLA	DESCRIZIONE
88 M 246	<p><b>MODIFICA</b></p> <p>Girante centrifuga completa alleggerita (con serie molle supplementari)</p>