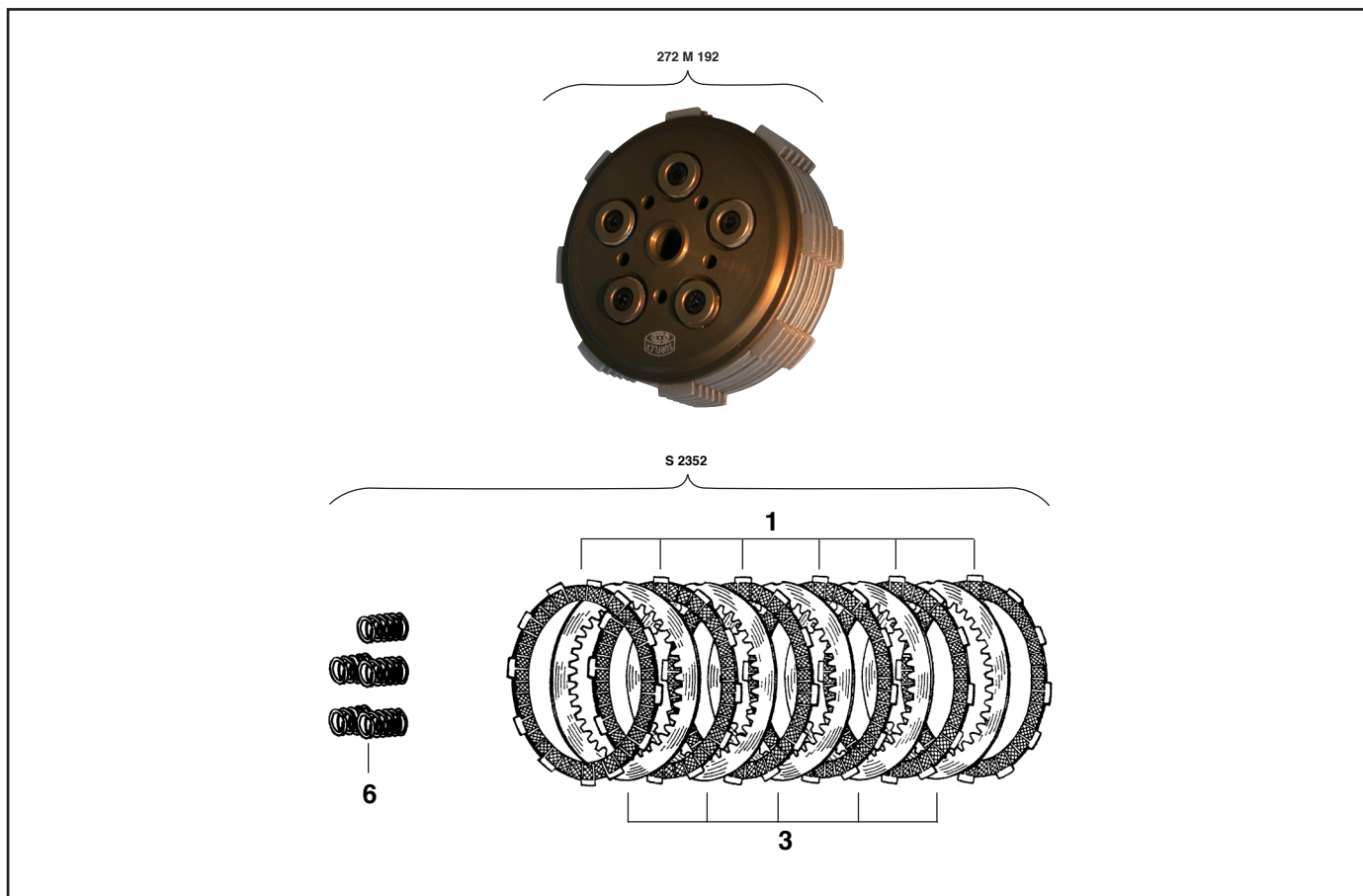


150 cc. - 4T - CRF 150 F 2006 → 2017

150 cc. - 4T - CRF 150 R 2007 → 2017

150 cc. - 4T - CRF 150 RB 2007 → 2017



MATRICOLA	DESCRIZIONE
272 M 192	<p>Gruppo condotto modificato in ergal <b>CON ANTISALTELLAMENTO</b> con kit aggiuntivo di molle per antisaltellamento rinforzate</p> <p>Serie dischi come OE</p>

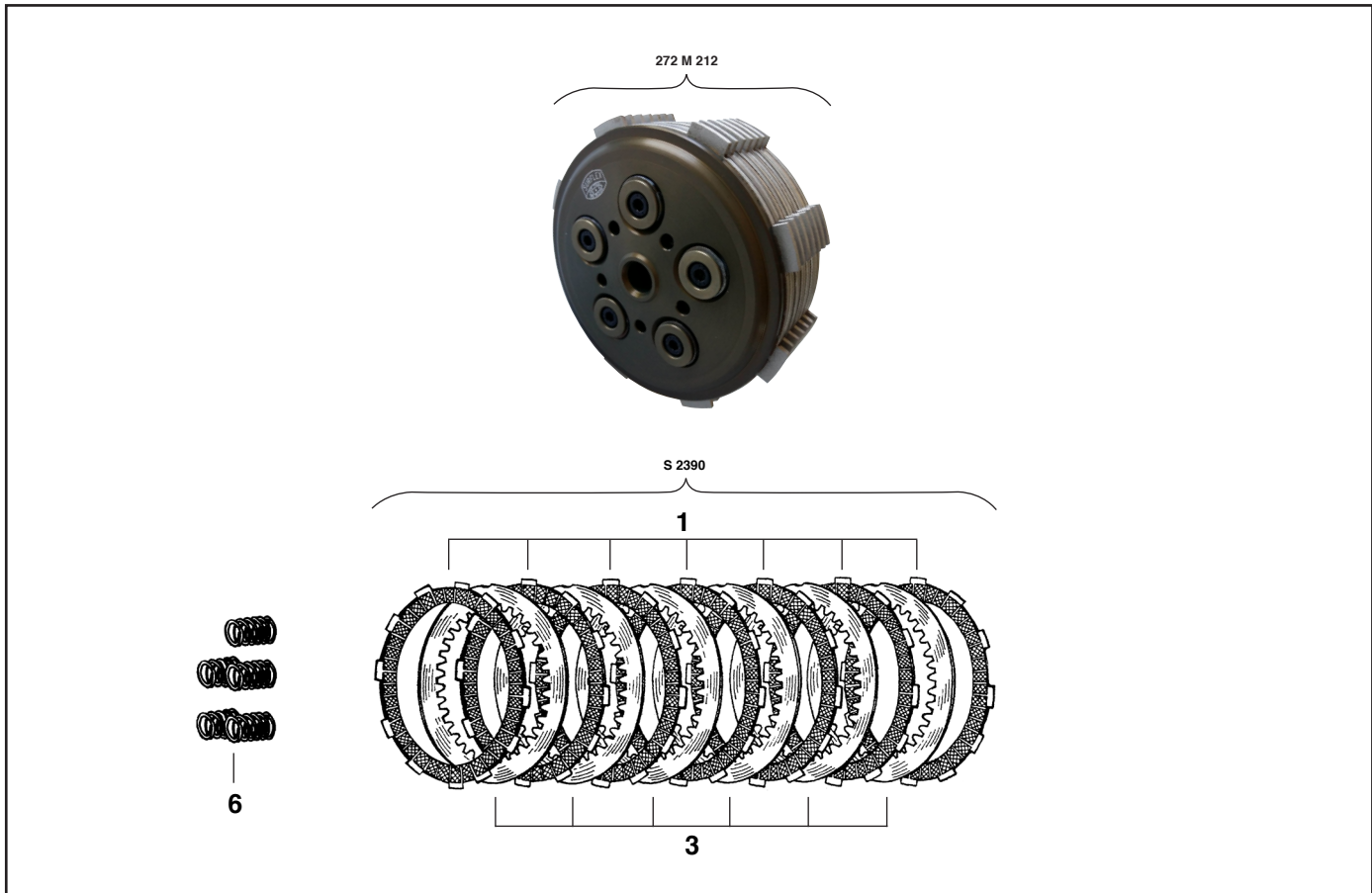
MATRICOLA	DESCRIZIONE
S 2352	<p>Serie ricambio composta da: 6 dischi guarniti <b>(1)</b> 5 dischi acciaio <b>(3)</b> 5 molle chiusura frizione <b>(6)</b></p> <p>1 disco acciaio 2,5 mm per calibratura</p>
SM 183/5	Serie molle chiusura frizione
SM 187/5	Serie molle per antisaltellamento
SM 188/5	Serie molle per antisaltellamento rinforzate

2

150 cc. - 4T - CRF 150 F 2006 → 2017

150 cc. - 4T - CRF 150 R 2007 → 2017

150 cc. - 4T - CRF 150 RB 2007 → 2017

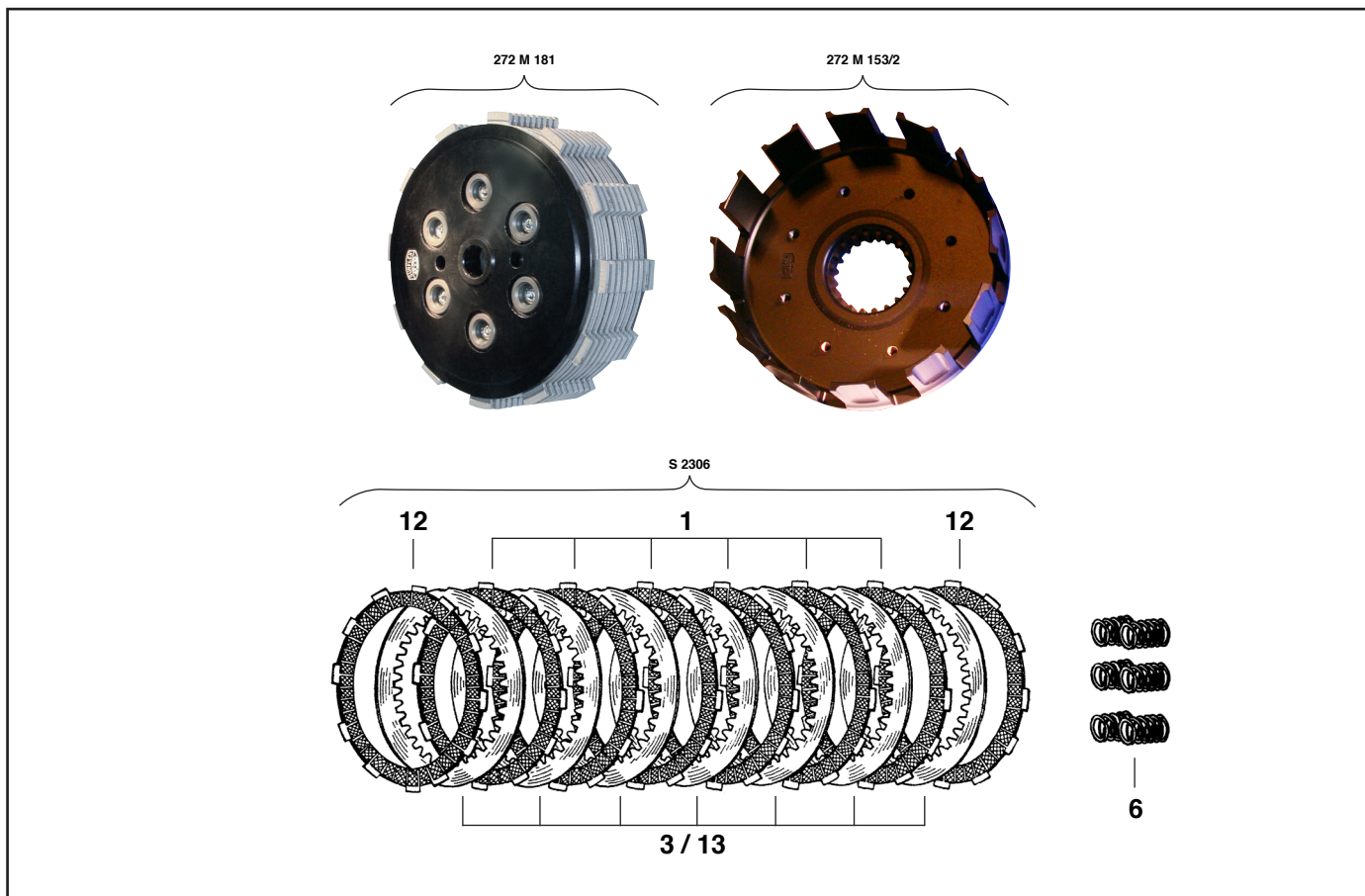


MATRICOLA	DESCRIZIONE
272 M 212	<p>Gruppo condotto modificato in ergal  <b>CON ANTISALTELLAMENTO</b>                      (con kit aggiuntivo di molle                      per antisaltellamento rinforzate)</p> <p>Serie dischi maggiorata</p>

MATRICOLA	DESCRIZIONE
S 2390	<p>Serie ricambio composta da:                      7 dischi guarniti <b>(1)</b>                      6 dischi acciaio <b>(3)</b>                      5 molle chiusura frizione <b>(6)</b></p> <p>1 disco acciaio 2 mm per calibratura</p>
SM 183/5	Serie molle chiusura frizione
SM 187/5	Serie molle per antisaltellamento
SM 188/5	Serie molle per antisaltellamento rinforzate

250 cc. - 4T - CRF 250 2004 → 2010

250 cc. - 4T - CRE 250 2004 → 2010



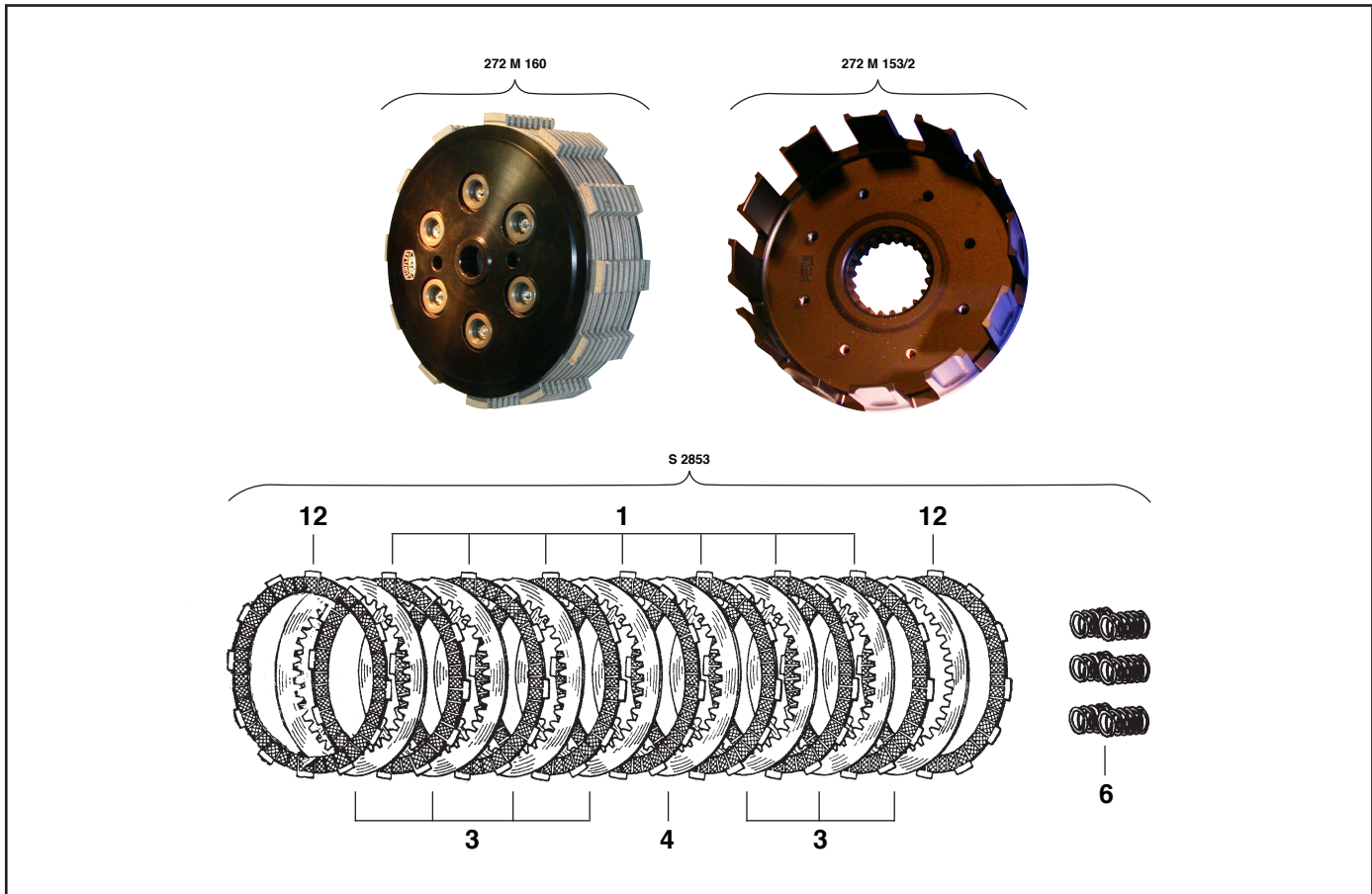
MATRICOLA	DESCRIZIONE
272 M 153/2	Campana in ergal anodizzato con pignone e parastrappi
272 M 181	Gruppo condotto modificato in ergal CON ANTISALTELLAMENTO (con kit aggiuntivo di molle per antisaltellamento rinforzate)  Serie dischi come OE

MATRICOLA	DESCRIZIONE
S 2306	Serie ricambio composta da: 6 dischi guarniti <b>(1)</b> 2 dischi guarniti diversa guarnitura <b>(12)</b> 7 dischi acciaio <b>(3)</b> 6 molle chiusura frizione <b>(6)</b>  1 disco acciaio 2 mm per calibratura
SM 165/6	Serie molle chiusura frizione
SM 166/6	Serie molle per antisaltellamento
SM 169/6	Serie molle per antisaltellamento rinforzate
S 2306/E	<b>VARIANTE</b> Serie ricambio composta da: 6 dischi guarniti <b>(1)</b> 2 dischi guarniti diversa guarnitura <b>(12)</b> 7 dischi ergal <b>(13)</b> 6 molle chiusura frizione <b>(6)</b>  1 disco acciaio 2 mm per calibratura

4

250 cc. - 4T - CRF 250 2004 → 2010

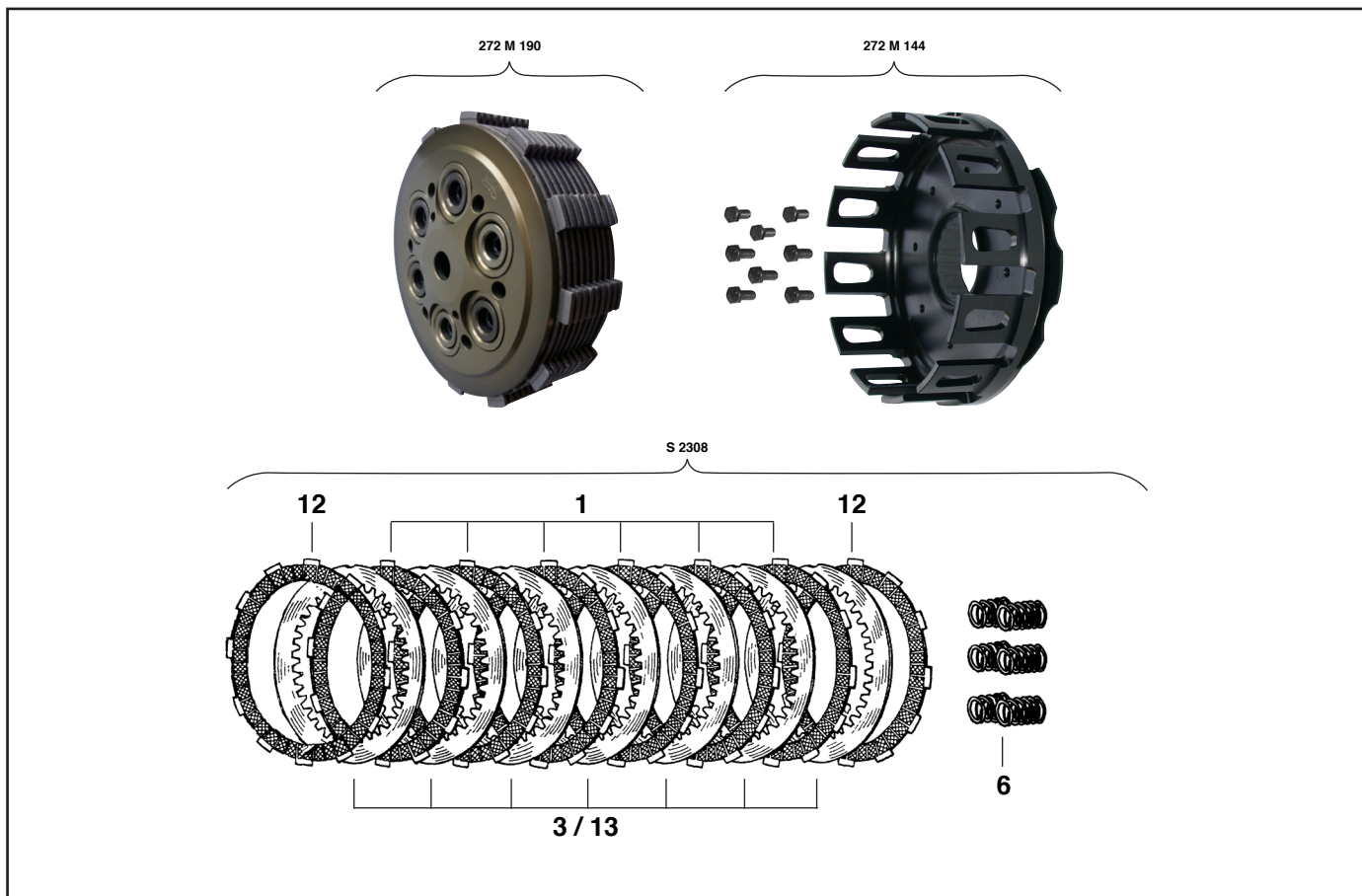
250 cc. - 4T - CRE 250 2004 → 2010



MATRICOLA	DESCRIZIONE
272 M 153/2	Campana in ergal anodizzato con pignone e parastrappi
272 M 160	Gruppo condotto modificato in ergal CON ANTISALTELLAMENTO (con kit aggiuntivo di molle per antisaltellamento rinforzate)  Serie dischi maggiorata

MATRICOLA	DESCRIZIONE
S 2853	Serie ricambio composta da: 7 dischi guarniti <b>(1)</b> 2 dischi guarniti diversa guarnitura <b>(12)</b> 7 dischi acciaio <b>(3)</b> 1 disco acciaio diverso spessore <b>(4)</b> 6 molle chiusura frizione <b>(6)</b>  1 disco acciaio 2 mm per calibratura
SM 165/6	Serie molle chiusura frizione
SM 166/6	Serie molle per antisaltellamento
SM 169/6	Serie molle per antisaltellamento rinforzate

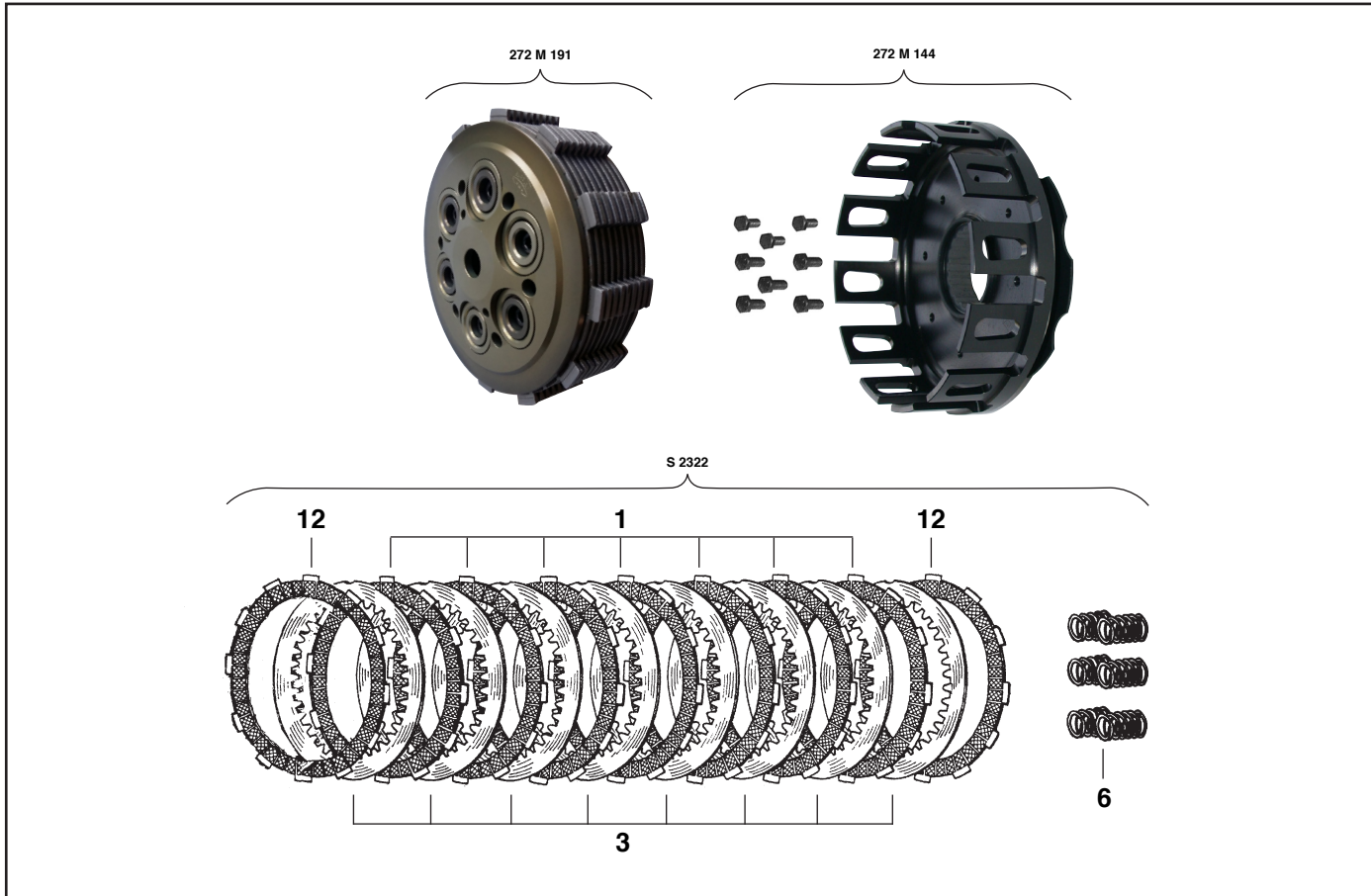
450 cc. - 4T - CRF R 450 2004 → 2006



MATRICOLA	DESCRIZIONE
272 M 144	Campana in ergal anodizzato con piatto e viti
272 M 190	Gruppo condotto modificato in ergal CON ANTISALTELLAMENTO (con kit aggiuntivo di molle rinforzate per antisaltellamento)  Serie dischi come OE

MATRICOLA	DESCRIZIONE
S 2308	Serie ricambio composta da: 6 dischi guarniti <b>(1)</b> 2 dischi guarniti diversa guarnitura <b>(12)</b> 7 dischi acciaio <b>(3)</b> 6 molle chiusura frizione <b>(6)</b>  1 disco acciaio 2 mm per calibratura
SM 99/6	Serie molle chiusura frizione
SM 118/6 SM 121/6	Serie molle per antisaltellamento Serie molle per antisaltellamento rinforzate
S 2308/E	<b>VARIANTE</b> Serie ricambio composta da: 6 dischi guarniti <b>(1)</b> 2 dischi guarniti diversa guarnitura <b>(12)</b> 7 dischi ergal <b>(13)</b> 6 molle chiusura frizione <b>(6)</b>  1 disco acciaio 2 mm per calibratura

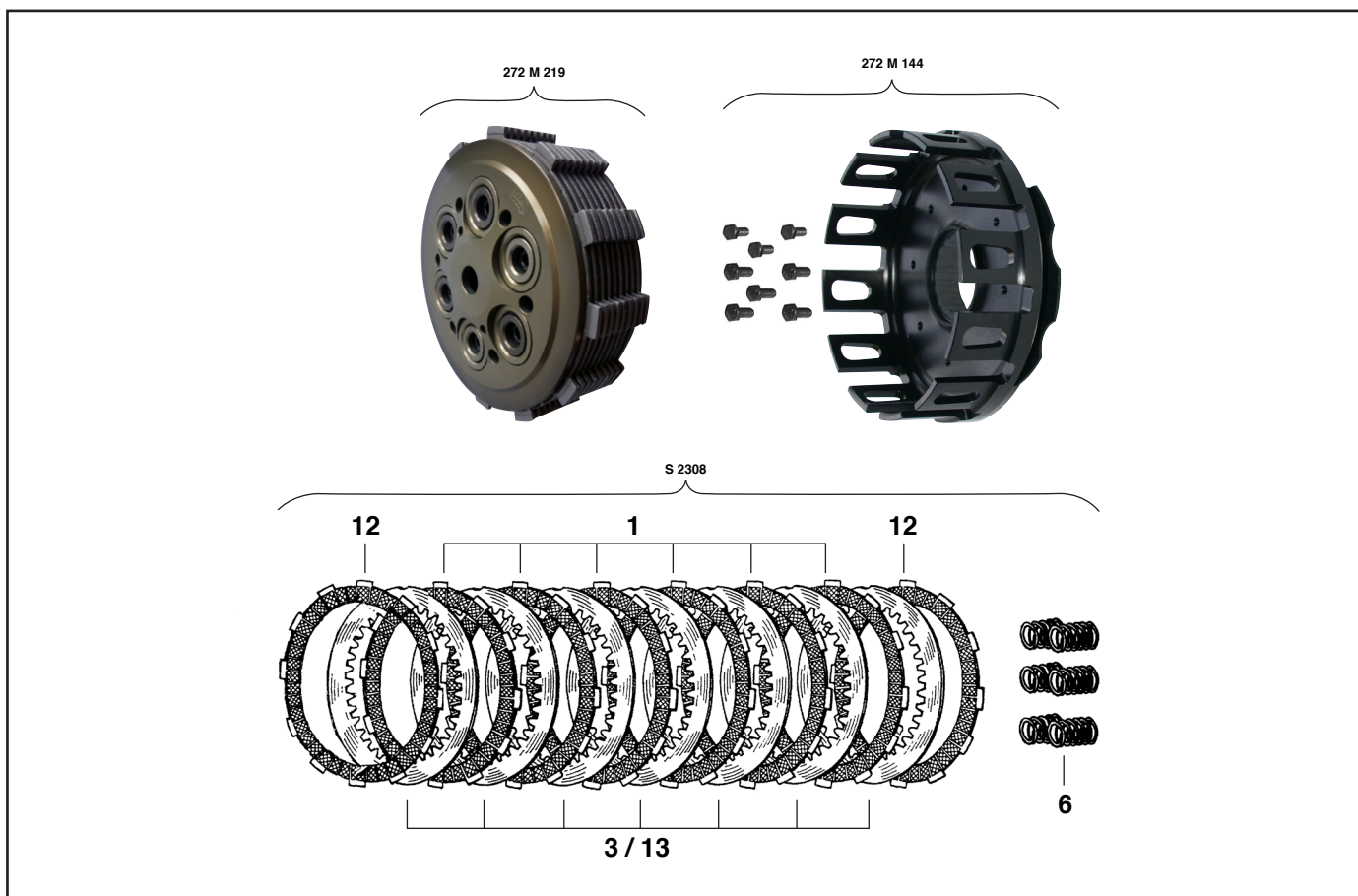
450 cc. - 4T - CRF R 450 2004 → 2006



MATRICOLA	DESCRIZIONE
272 M 144	Campana in ergal anodizzato con piatto e viti
272 M 191	Gruppo condotto modificato in ergal <b>CON ANTISALTELLAMENTO</b> (con kit aggiuntivo di molle per antisaltellamento rinforzate)  Serie dischi maggiorata

MATRICOLA	DESCRIZIONE
S 2322	Serie ricambio composta da: 7 dischi guarniti <b>(1)</b> 2 dischi guarniti diversa guarnitura <b>(12)</b> 8 dischi acciaio <b>(3)</b> 6 molle chiusura frizione <b>(6)</b>  1 disco acciaio 2 mm per calibratura
SM 99/6	Serie molle chiusura frizione
SM 118/6 SM 121/6	Serie molle per antisaltellamento Serie molle per antisaltellamento rinforzate

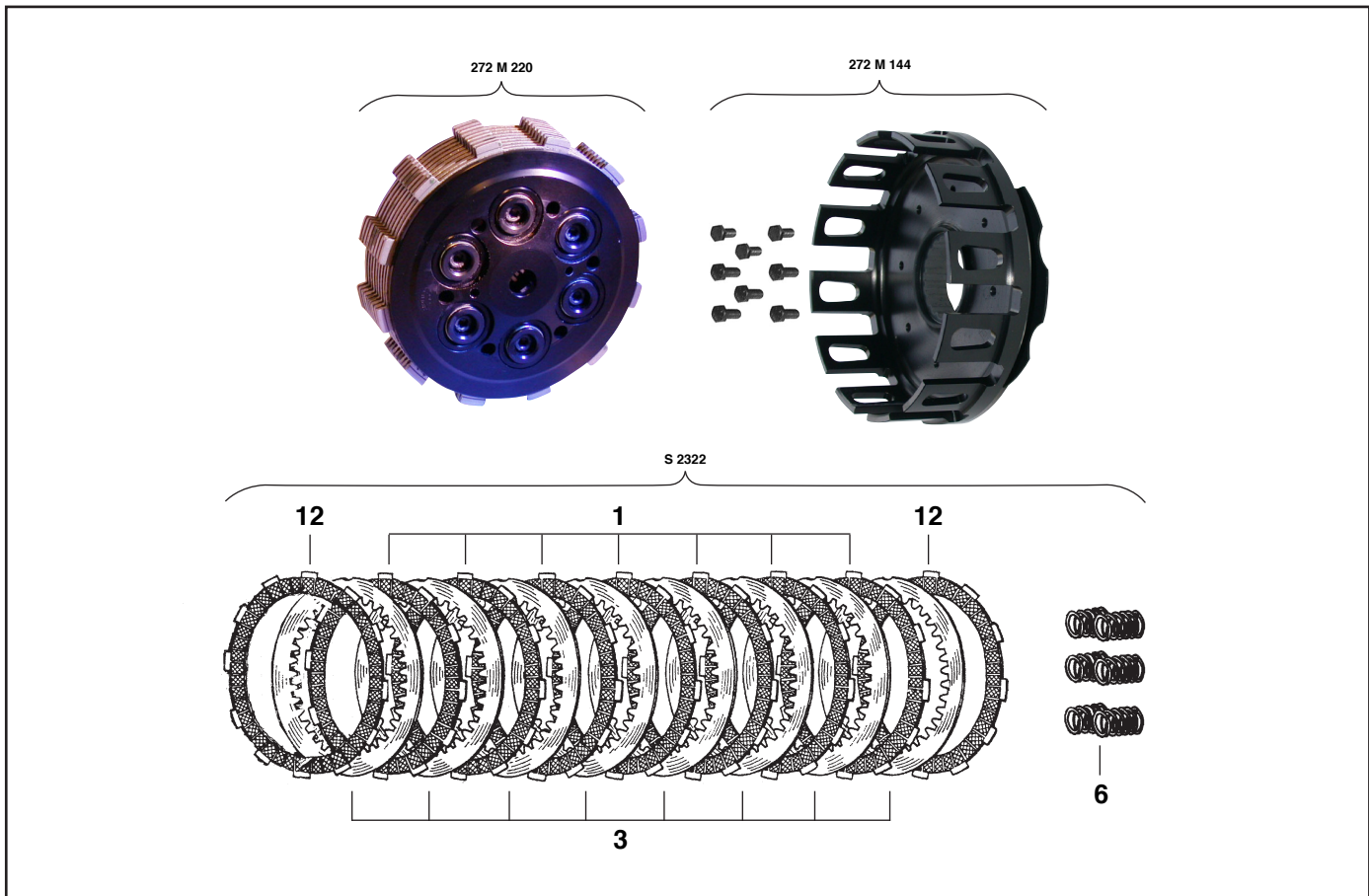
450 cc. - 4T - CRF R 450 2007 → 2008



MATRICOLA	DESCRIZIONE
272 M 144	Campana in ergal anodizzato con piatto e viti
272 M 219	Gruppo condotto modificato in ergal CON ANTISALTELLAMENTO (con kit aggiuntivo di molle per antisaltellamento rinforzate)  Serie dischi OE

MATRICOLA	DESCRIZIONE
S 2308	Serie ricambio composta da: 6 dischi guarniti <b>(1)</b> 2 dischi guarniti diversa guarnitura <b>(12)</b> 7 dischi acciaio <b>(3)</b> 6 molle chiusura frizione <b>(6)</b>  1 disco acciaio 2 mm per calibratura
SM 99/6	Serie molle chiusura frizione
SM 118/6 SM 121/6	Serie molle per antisaltellamento Serie molle per antisaltellamento rinforzate
S 2308/E	<b>VARIANTE</b> Serie ricambio composta da: 6 dischi guarniti <b>(1)</b> 2 dischi guarniti diversa guarnitura <b>(12)</b> 7 dischi ergal <b>(13)</b> 6 molle chiusura frizione <b>(6)</b>  1 disco acciaio 2 mm per calibratura

450 cc. - 4T - CRF R 2007 → 2008



MATRICOLA	DESCRIZIONE
272 M 144	Campana in ergal anodizzato con piatto e viti
272 M 220	Gruppo condotto modificato in ergal CON ANTISALTELLAMENTO (con kit aggiuntivo di molle per antisaltellamento rinforzate)  Serie dischi maggiorata

MATRICOLA	DESCRIZIONE
S 2322	Serie ricambio composta da: 7 dischi guarniti <b>(1)</b> 2 dischi guarniti diversa guarnitura <b>(12)</b> 8 dischi acciaio <b>(3)</b> 6 molle chiusura frizione <b>(6)</b>  1 disco acciaio 2 mm per calibratura
SM 99/6	Serie molle chiusura frizione
SM 118/6	Serie molle per antisaltellamento
SM 121/6	Serie molle per antisaltellamento rinforzate



# HONDA

# FRIZIONI

250 cc. - 2T - CR 250 Motard 2003 → 2007

250 cc. - 2T - CR 250 R 1990 → 2007

250 cc. - 2T - CRE 250 1990 → 2010

450 cc. - 4T - CRE 450 R 2004 → 2008

450 cc. - 4T - CRE 450 F 2003 → 2008

450 cc. - 4T - CRF 450 R 2002 → 2008

450 cc. - 4T - CRF 450 Motard 2002 → 2008

450 cc. - 4T - CRMF 450 R 2007 → 2008

450 cc. - 4T - CRMF 450 X 2007

500 cc. - 4T - CR 500 R 1991 → 2003

500 cc. - 4T - CRE 500 1991 → 2003

510 cc. - 4T - CRF 510 2006 → 2007



MATRICOLA	DESCRIZIONE
272 M 144	Campana in ergal anodizzato con piatto e viti

MATRICOLA	DESCRIZIONE
-----------	-------------

10

*125 cc. - 2T - CR 125 Motard 2003 → 2007*

*125 cc. - 2T - CR 125 R 2000 → 2007*

*125 cc. - 2T - CRE 125 2000 → 2007*

*250 cc. - 4T - CRE 250 F 2004 → 2010*

*250 cc. - 4T - CRE 250 X 2004 → 2010*

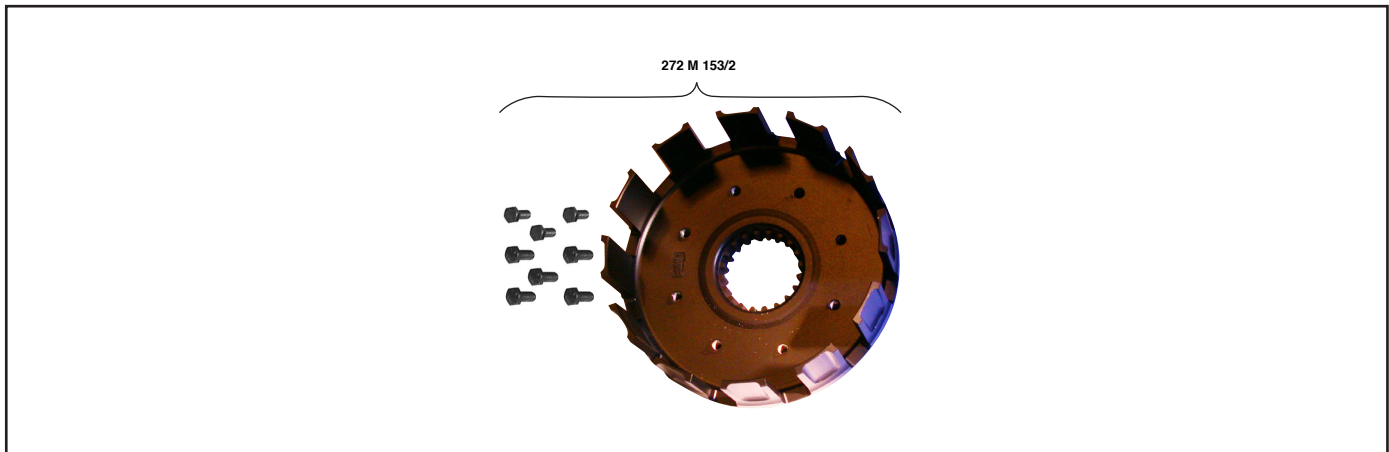
*250 cc. - 4T - CRF 250 2004 → 2008*

*250 cc. - 4T - CRF 250 Motard 2004 → 2008*

*250 cc. - 4T - CRF 250 R 2006 → 2010*

*250 cc. - 4T - CRF 250 X 2004 → 2009*

*250 cc. - 4T - CRMF 250 X 2007*



MATRICOLA	DESCRIZIONE
272 M 153/2	Campana in ergal anodizzato con piatto e viti

MATRICOLA	DESCRIZIONE