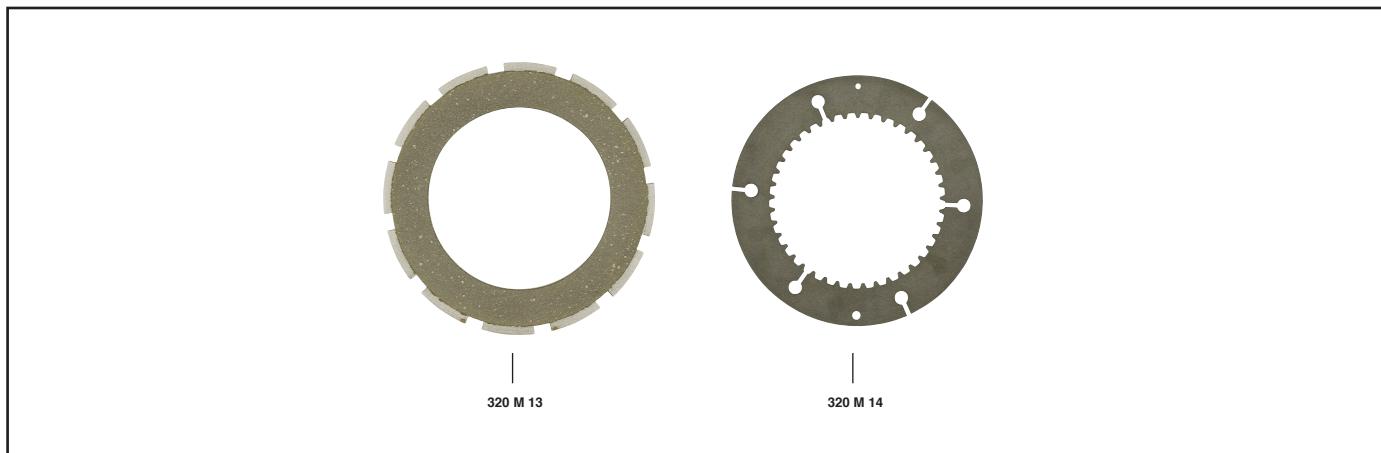


HARLEY DAVIDSON

FRIZIONI

883 cc. - 4T - KH 1954 → 1966

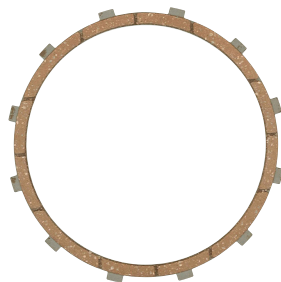
883 cc. - 4T - XL SPORTSTER → 1970



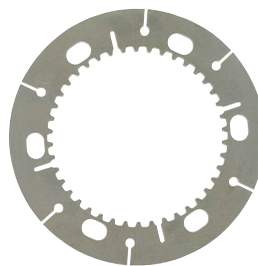
MATRICOLA	DESCRIZIONE
320 M 13 320 M 14	Disco guarnito Disco acciaio

MATRICOLA	DESCRIZIONE
S 2296	Serie composta da: 7 articolo 320 M 13 7 articolo 320 M 14
S 2296/B	Serie composta da: 7 articolo 320 M 13

883 cc. - 4T - XL SPORTSTER 1971 → 1984



320 M 3

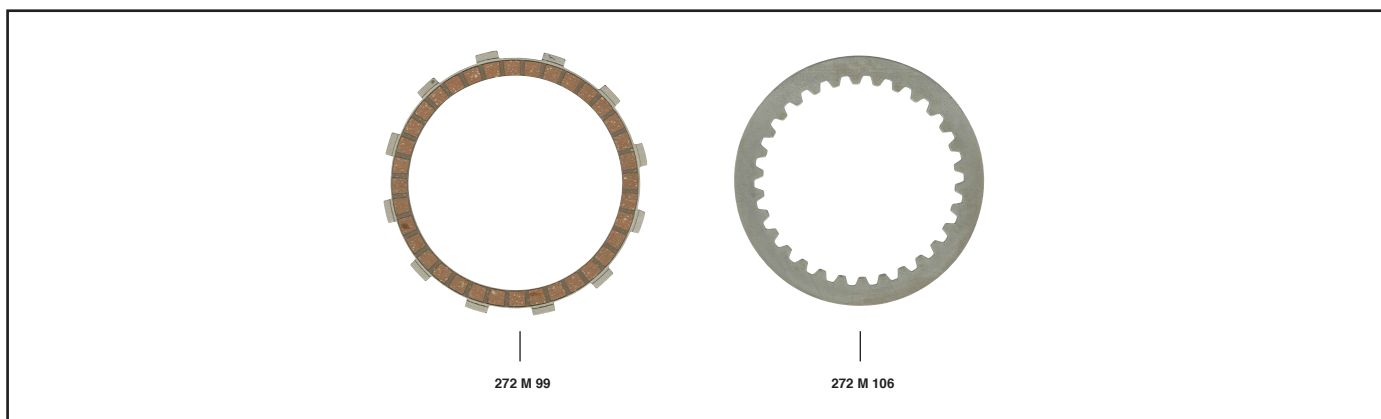


320 M 4

MATRICOLA	DESCRIZIONE
320 M 3	Disco guarnito
320 M 4	Disco acciaio

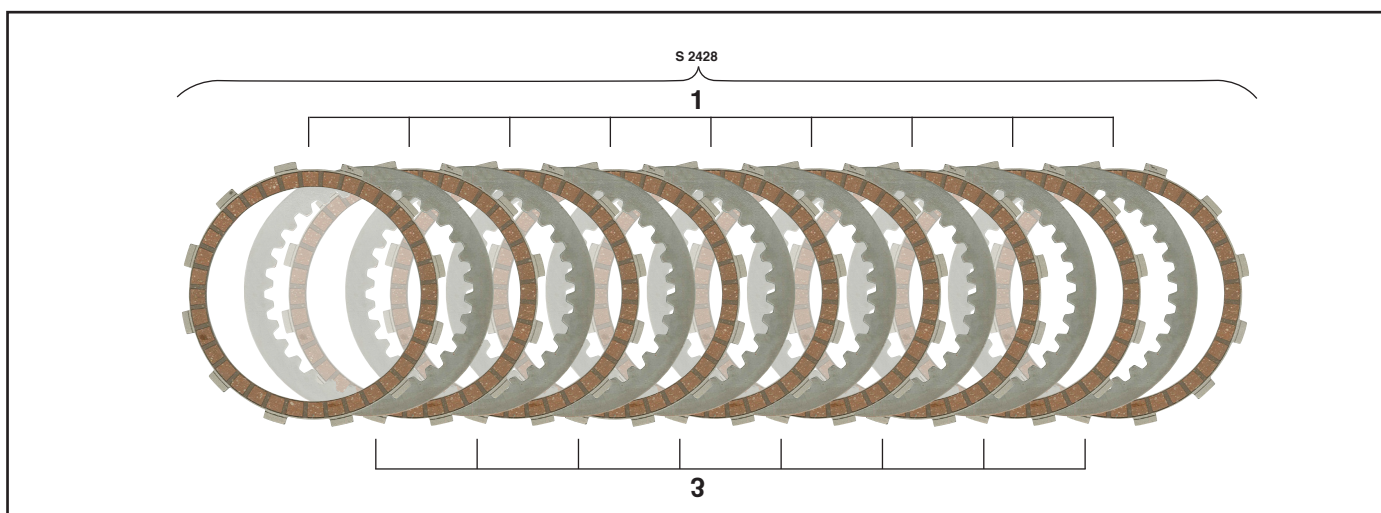
MATRICOLA	DESCRIZIONE
S 2297	Serie composta da: 8 articolo 320 M 3 8 articolo 320 M 4
S 2297/B	Serie composta da: 8 articolo 320 M 3

883 cc. - 4T - XL SPORTSTER/EVOLUTION 1984 → 1990



MATRICOLA	DESCRIZIONE
272 M 99 272 M 106	Disco guarnito Disco acciaio

MATRICOLA	DESCRIZIONE
S 2298*	Serie composta da: 7 articolo 272 M 99 5 articolo 272 M 106 * Riutilizzare il disco chiodato originale <i>Oe Riveted spring disc needed</i>
S 2298/B	Serie composta da: 7 articolo 272 M 99



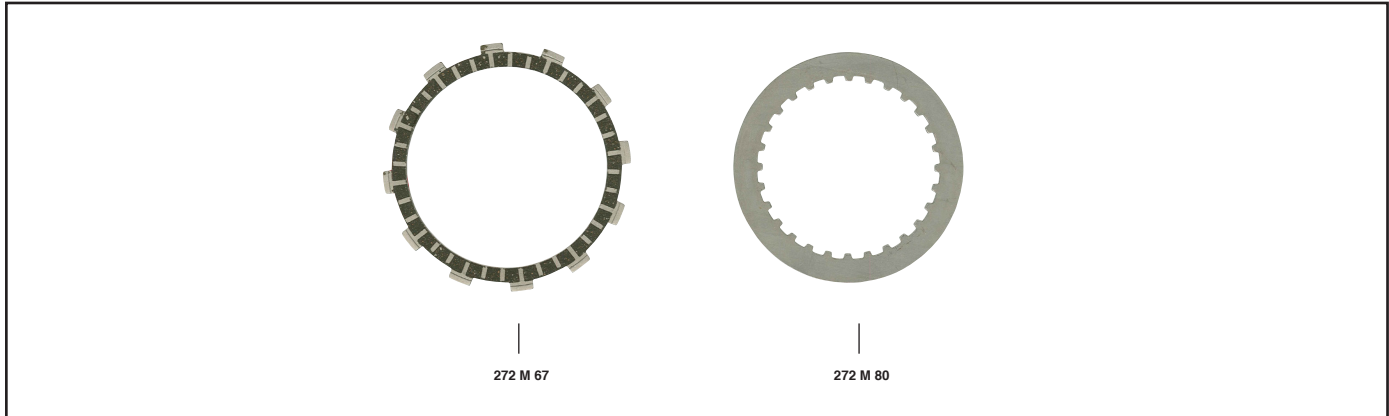
MATRICOLA	DESCRIZIONE
S 2428	MODIFICA Serie composta da: 9 Dischi guarniti (1) 8 Dischi acciaio (3)

MATRICOLA	DESCRIZIONE
	NON riutilizzare il disco chiodato originale <i>Oe Riveted spring disc NOT needed</i>

4

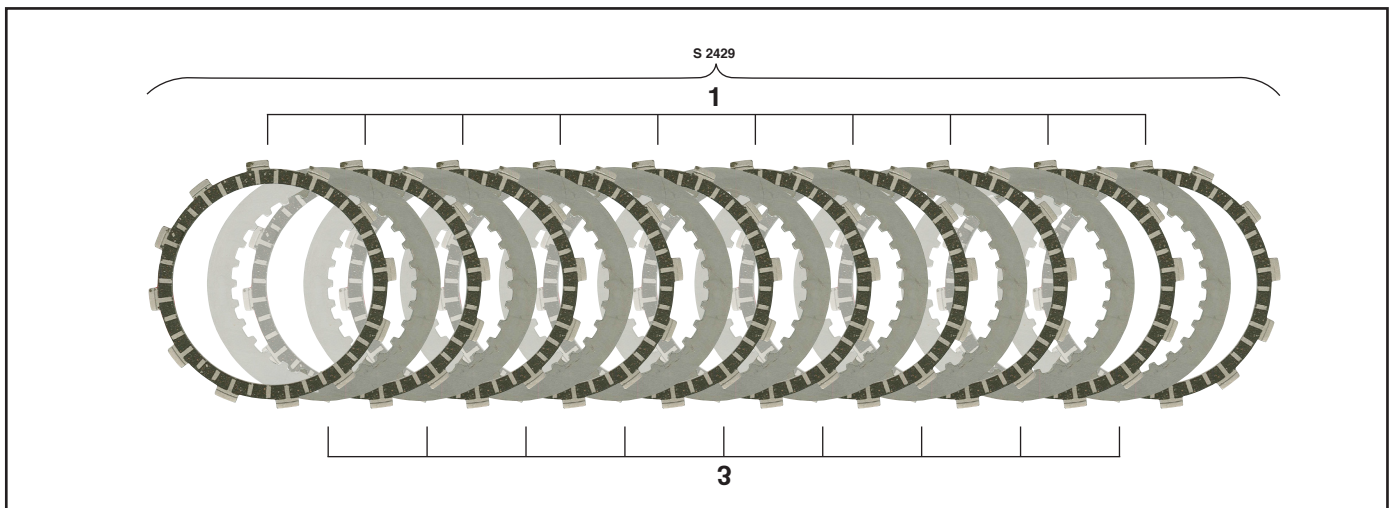
1130 cc. - 4T - STREET ROD

1130 cc. - 4T - V-ROD 2004 → 2007



MATRICOLA	DESCRIZIONE
272 M 67 272 M 80	Disco guarnito Disco acciaio

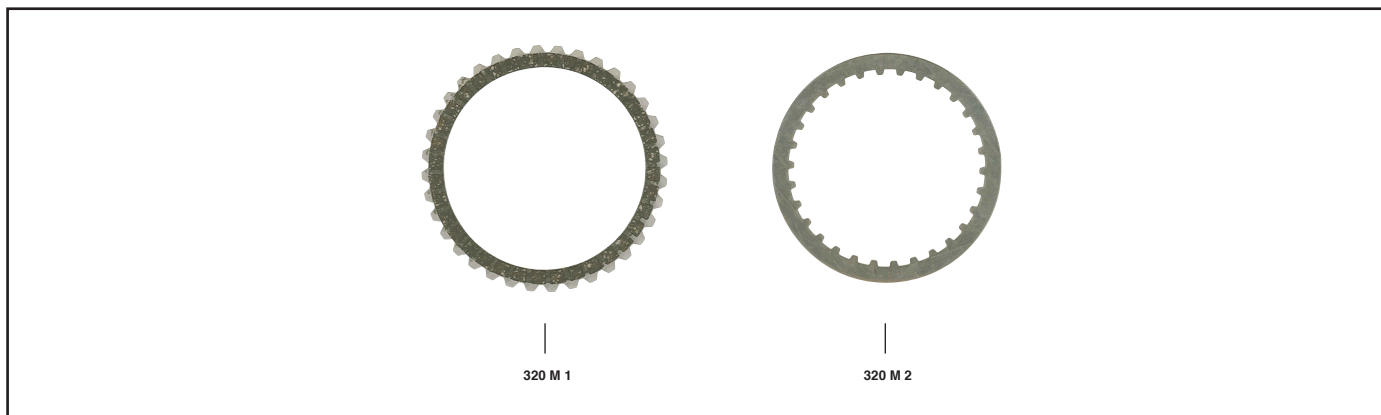
MATRICOLA	DESCRIZIONE
S 2332	Serie composta da: 9 articolo 272 M 67 8 articolo 272 M 80
S 1520/B	Serie composta da: 9 articolo 272 M 67



MATRICOLA	DESCRIZIONE
S 2429	MODIFICA Serie composta da: 10 Dischi guarniti (1) 9 Dischi acciaio (3)

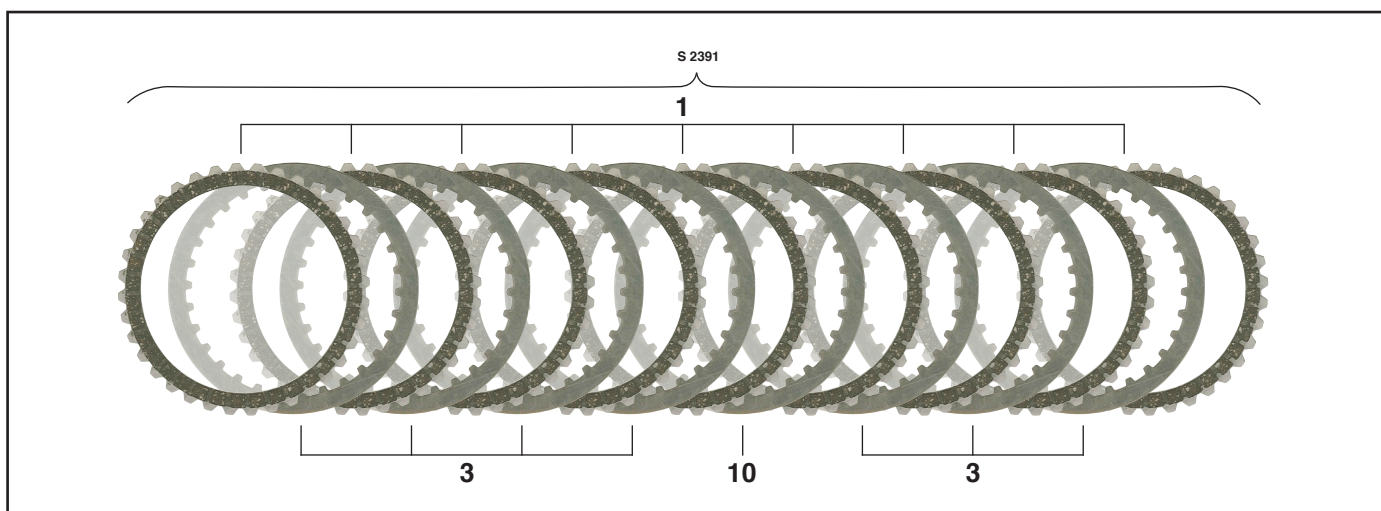
MATRICOLA	DESCRIZIONE

1200 cc. - 4t - XL SPORTSTER 1991 → 2008



MATRICOLA	DESCRIZIONE
320 M 1	Disco guarnito
320 M 2	Disco acciaio

MATRICOLA	DESCRIZIONE
S 2176*	Serie composta da: 8 articolo 320 M 1 6 articolo 320 M 2
S 2176/B	Serie composta da: 8 articolo 320 M 1
	* Riutilizzare il disco chiodato originale <i>Oe Riveted spring disc needed</i>

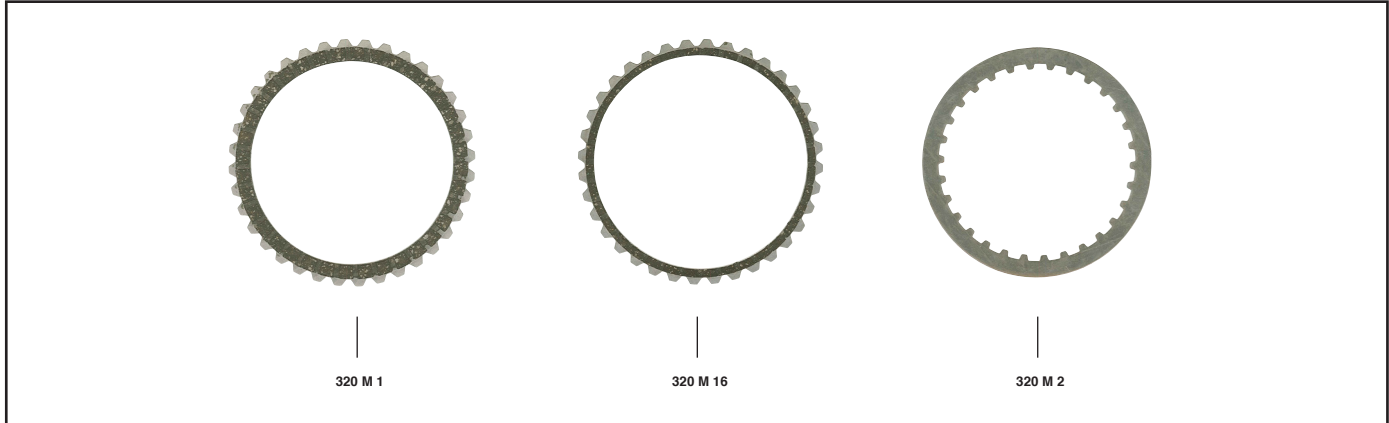


MATRICOLA	DESCRIZIONE
S 2391	MODIFICA Serie composta da: 9 Dischi guarniti (1) 7 Dischi acciaio (3) 1 Disco acciaio bombato (10)

MATRICOLA	DESCRIZIONE
	NON utilizzare il disco chiodato originale <i>Oe Riveted spring disc NOT needed</i>

1200 cc. - 4T - XL SPORTSTER 2009 → 2010

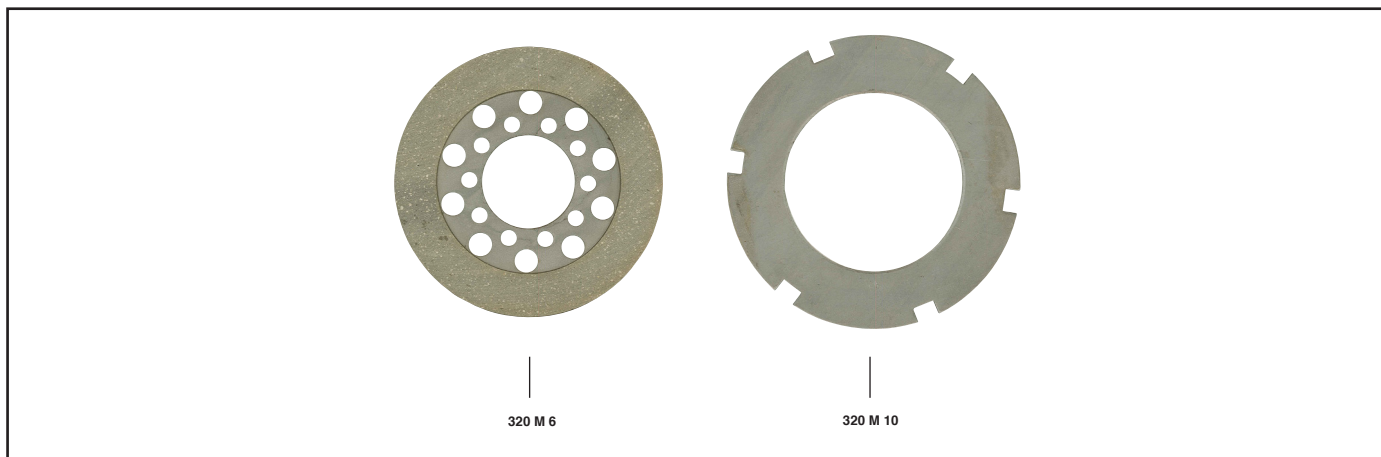
1200 cc. - 4T - XR SPORTSTER 2009 → 2010



MATRICOLA	DESCRIZIONE
320 M 1	Disco guarnito
320 M 16	Disco guarnito
320 M 2	Disco acciaio

MATRICOLA	DESCRIZIONE
S 2389	Serie composta da: 7 articolo 320 M 1 1 articolo 320 M 16 7 articolo 320 M 2
S 2389/B	Serie composta da: 7 articolo 320 M 1 1 articolo 320 M 16

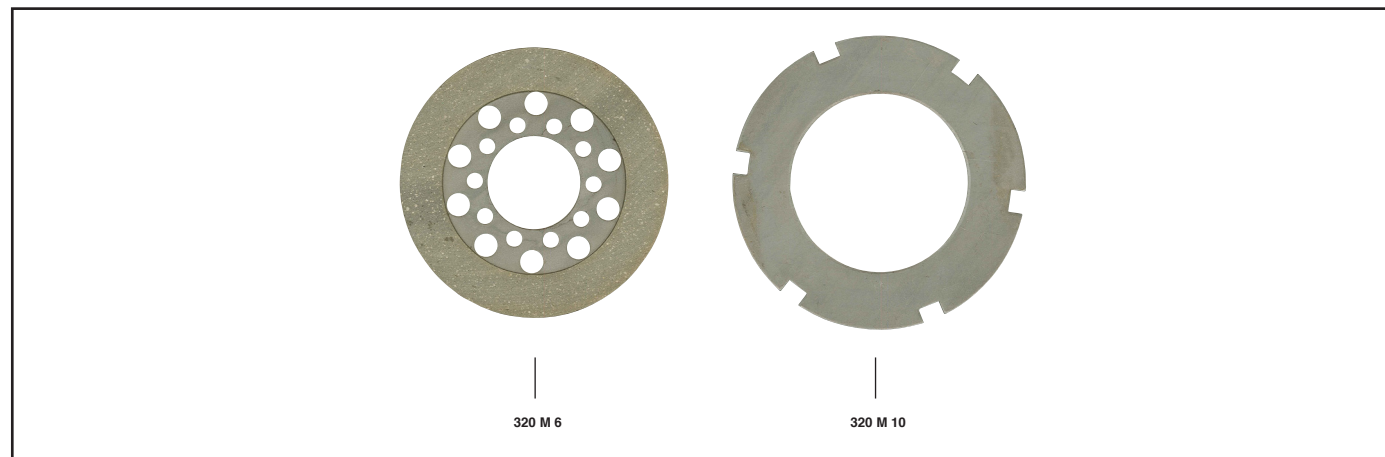
1340 cc. - 4T - BIG TWINS 1941 → 1967



MATRICOLA	DESCRIZIONE
320 M 6 320 M 10	Disco guarnito Disco acciaio

MATRICOLA	DESCRIZIONE
S 2426	Serie composta da: 4 articolo 320 M 6 3 articolo 320 M 10
S 2303/B	Serie composta da: 5 articolo 320 M 6

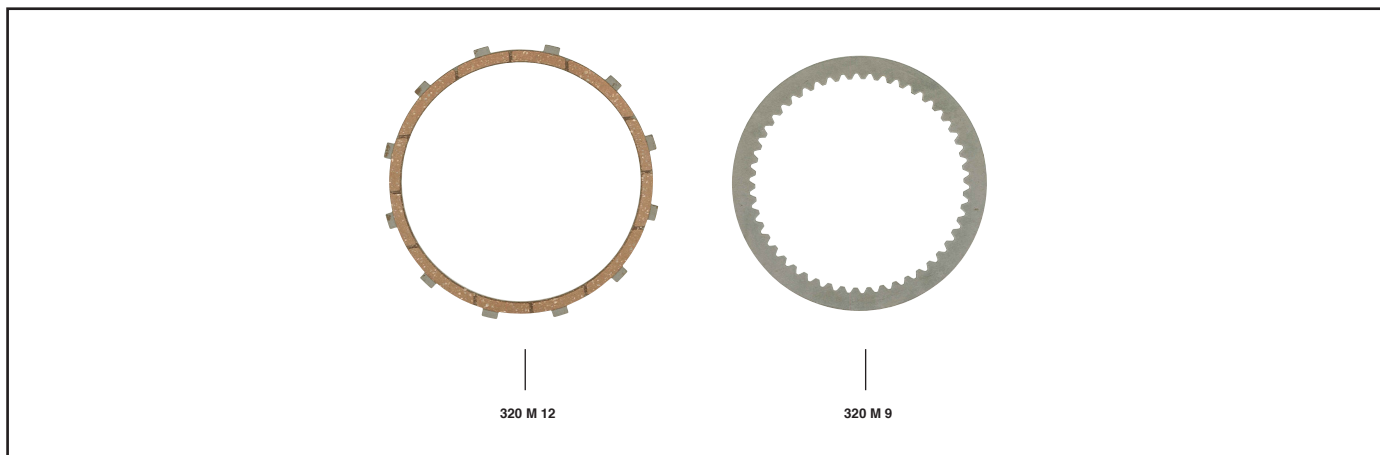
1340 cc. - 4T - BIG TWINS 1968 → 1984



MATRICOLA	DESCRIZIONE
320 M 6 320 M 10	Disco guarnito Disco acciaio

MATRICOLA	DESCRIZIONE
S 2303	Serie composta da: 5 articolo 320 M 6 4 articolo 320 M 10
S 2303/B	Serie composta da: 5 articolo 320 M 6

1340 cc. - 4T - BIG TWINS/EVOLUTION 1984 → 1989

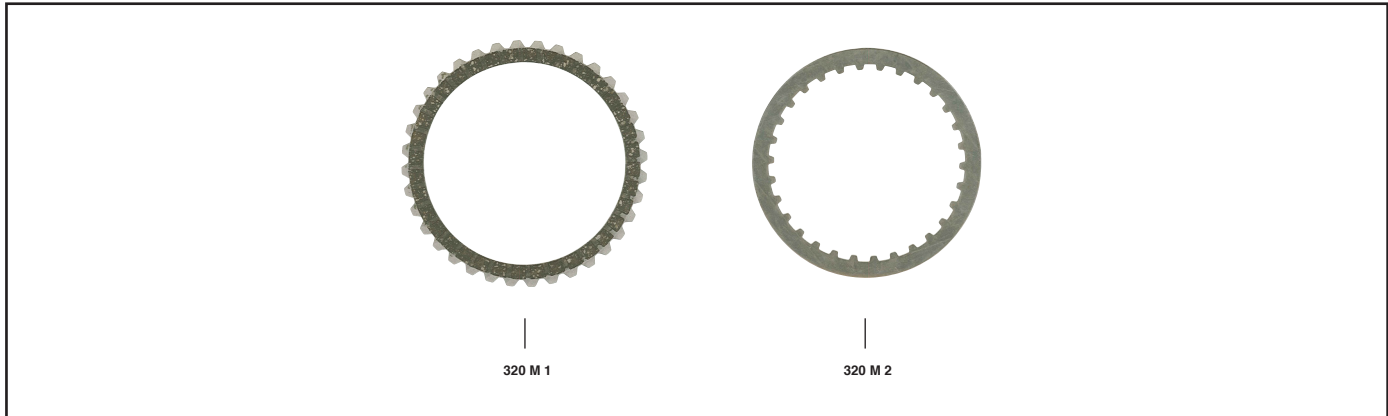


MATRICOLA	DESCRIZIONE
320 M 12 320 M 9	Disco guarnito Disco acciaio

MATRICOLA	DESCRIZIONE
S 2302	Serie composta da: 6 articolo 320 M 12 7 articolo 320 M 9
S 2302/B	Serie composta da: 6 articolo 320 M 12

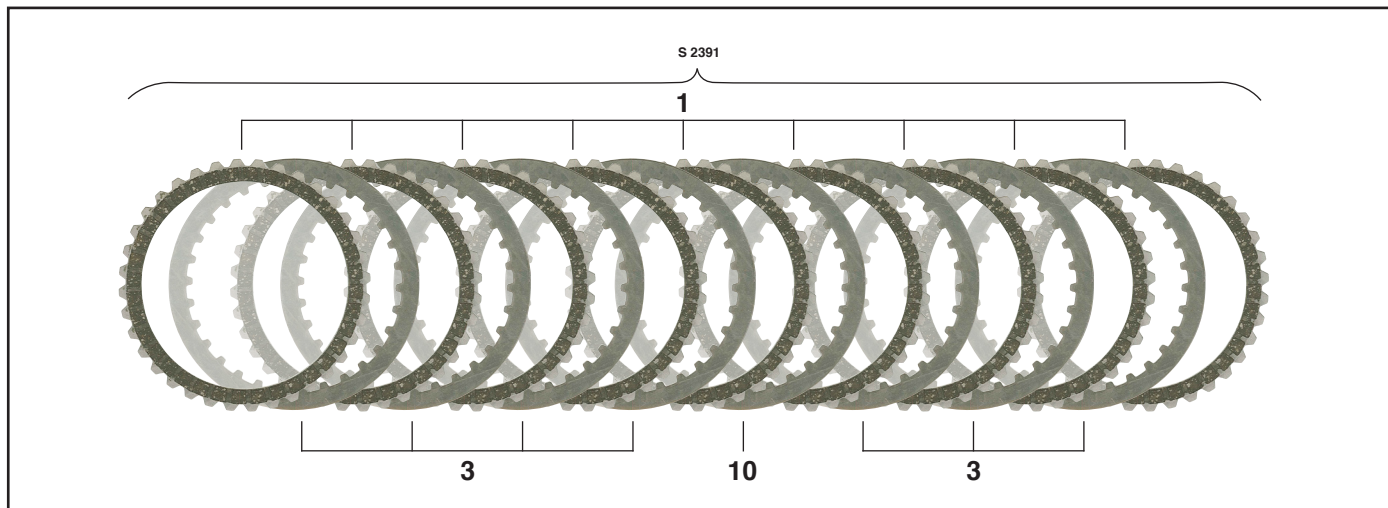
10

1340 cc. - 4T - BIG TWINS 1990 → 1997



MATRICOLA	DESCRIZIONE
320 M 1	Disco guarnito
320 M 2	Disco acciaio

MATRICOLA	DESCRIZIONE
S 2176	Serie composta da: 8 articolo 320 M 1 6 articolo 320 M 2
S 2176/B	Serie composta da: 8 articolo 320 M 1



MATRICOLA	DESCRIZIONE
S 2391	MODIFICA Serie composta da: 9 Dischi guarniti (1) 7 Dischi acciaio (3) 1 Disco bombato (10)

MATRICOLA	DESCRIZIONE

1340 cc. - 4T - BIG TWINS 1998 → 2008

1450 cc. - 4T - TWIN-CAM 1999 →

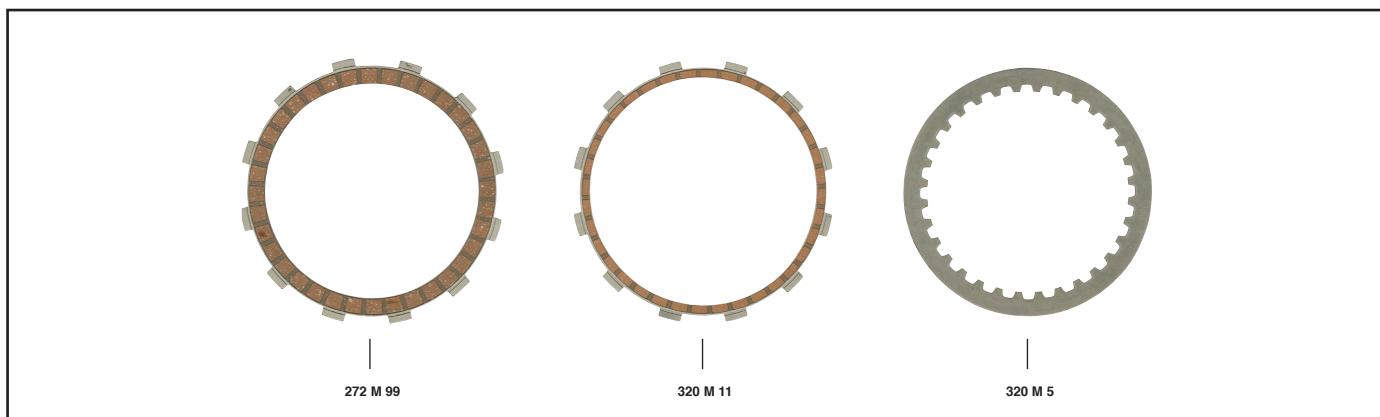
1584 cc. - 4T - ELECTRA GLIDE 2006 → 2010

1584 cc. - 4T - ROAD KING 2006 → 2010

1584 cc. - 4T - STREET GLIDE 2006 → 2010

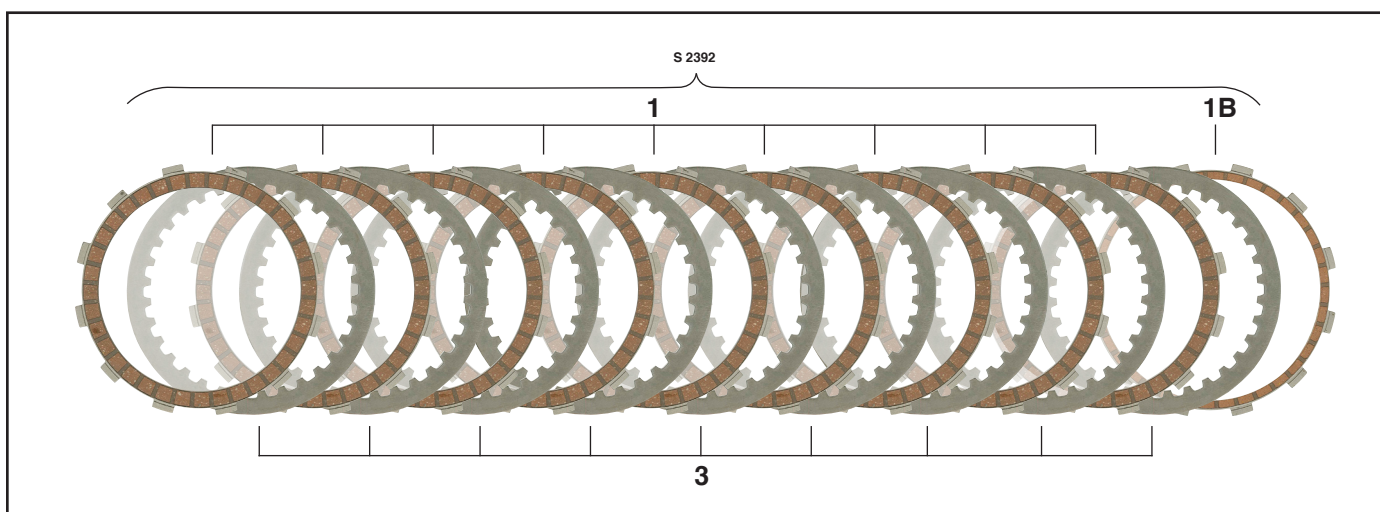
1584 cc. - 4T - SOFTAIL 2006 → 2010

1584 cc. - 4T - GLIDE 2006 → 2010



MATRICOLA	DESCRIZIONE
272 M 99	Disco guarnito
320 M 11	Disco guarnito
320 M 5	Disco acciaio

MATRICOLA	DESCRIZIONE
S 2301	Serie composta da: 8 articolo 272 M 99 1 articolo 320 M 11 8 articolo 320 M 5
S 2301/B	Serie composta da: 8 articolo 272 M 99 1 articolo 320 M 11



MATRICOLA	DESCRIZIONE
S 2392	MODIFICA Serie composta da: 9 Dischi guarniti (1) 1 Disco guarnito (1B) 9 Dischi acciaio (3)

MATRICOLA	DESCRIZIONE