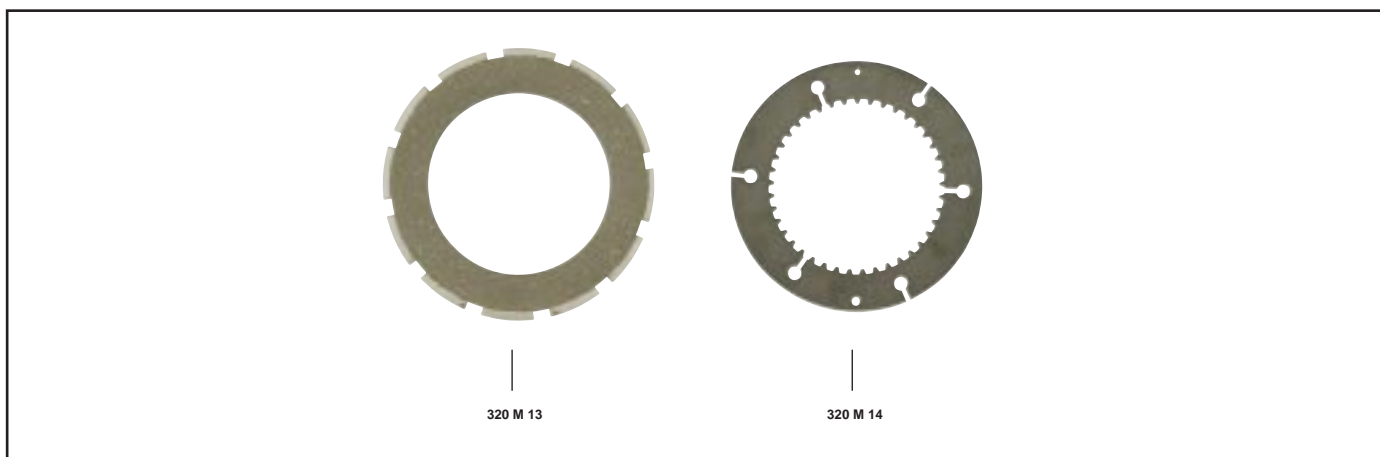


HARLEY DAVIDSON

FRIZIONI

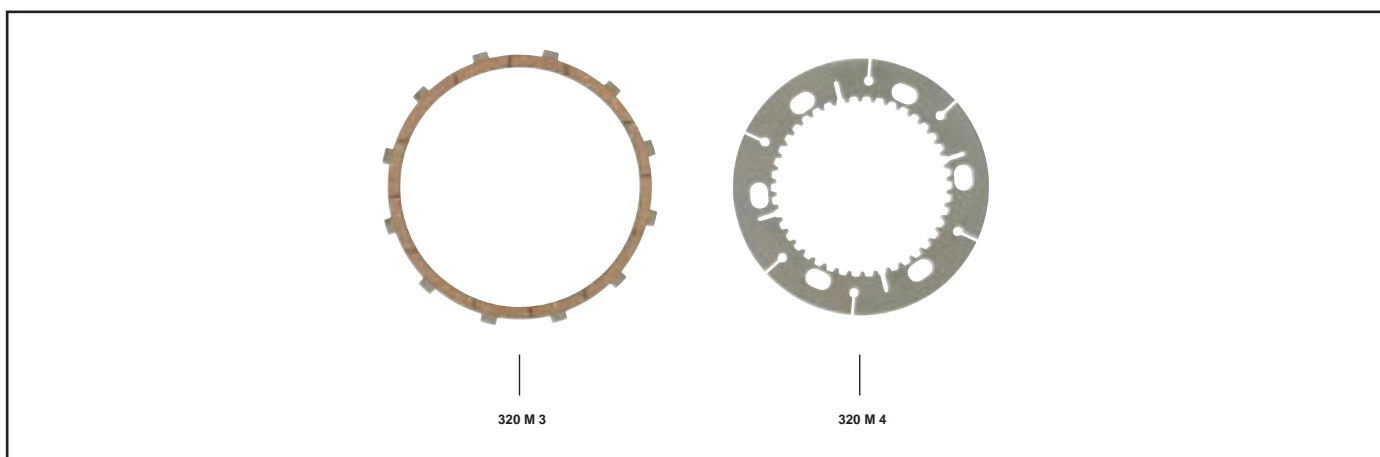
883 cc. - 4T - XL SPORTSTER → 1970



MATRICOLA	DESCRIZIONE
320 M 13 320 M 14	Disco guarnito Disco acciaio

MATRICOLA	DESCRIZIONE
S 2296	Serie composta da: 7 articolo 320 M 13 7 articolo 320 M 14
S 2296/B	Serie composta da: 7 articolo 320 M 13

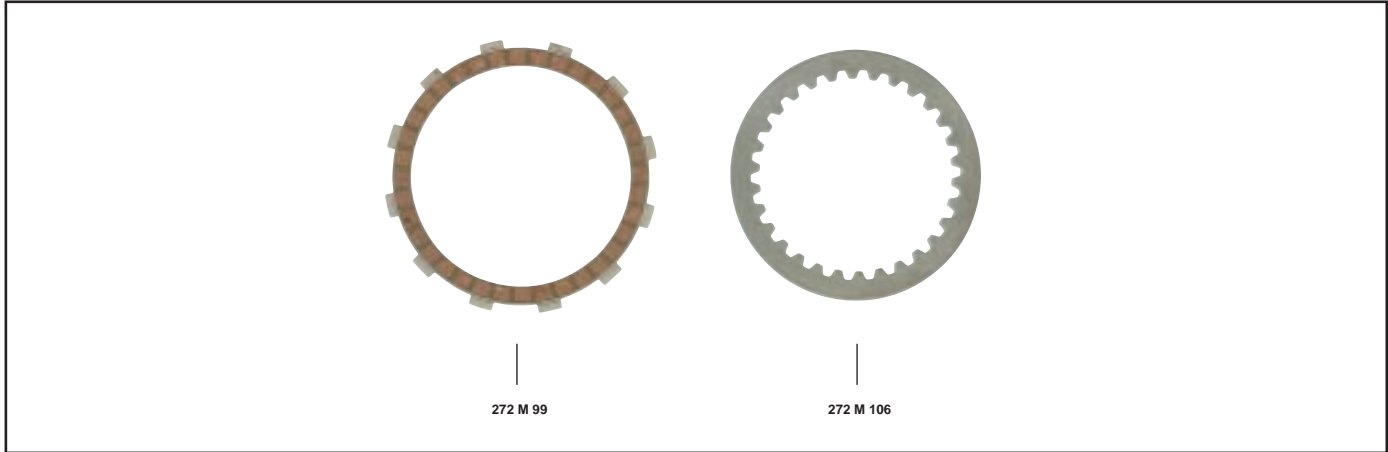
883 cc. - 4T - XL SPORTSTER 1971 → 1984



MATRICOLA	DESCRIZIONE
320 M 3 320 M 4	Disco guarnito Disco acciaio

MATRICOLA	DESCRIZIONE
S 2297	Serie composta da: 8 articolo 320 M 3 8 articolo 320 M 4
S 2297/B	Serie composta da: 8 articolo 320 M 3

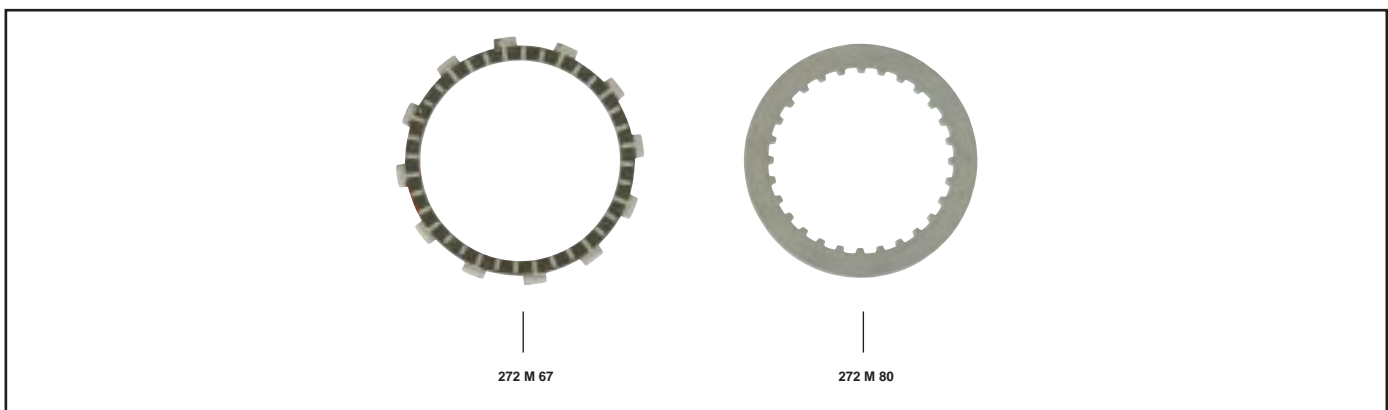
883 cc. - 4T - XL SPORTSTER/EVOLUTION 1984 → 1990



MATRICOLA	DESCRIZIONE
272 M 99 272 M 106	Disco guarnito Disco acciaio
S 2298*	Serie composta da: 7 articolo 272 M 99 5 articolo 272 M 106
S 2298/B	Serie composta da: 7 articolo 272 M 99

MATRICOLA	DESCRIZIONE
S 2428	MODIFICA Serie composta da: 9 articolo 234 M 42 8 articolo 272 M 106 * Riutilizzare il disco chiodato originale <i>Oe Riveted spring disc needed</i>

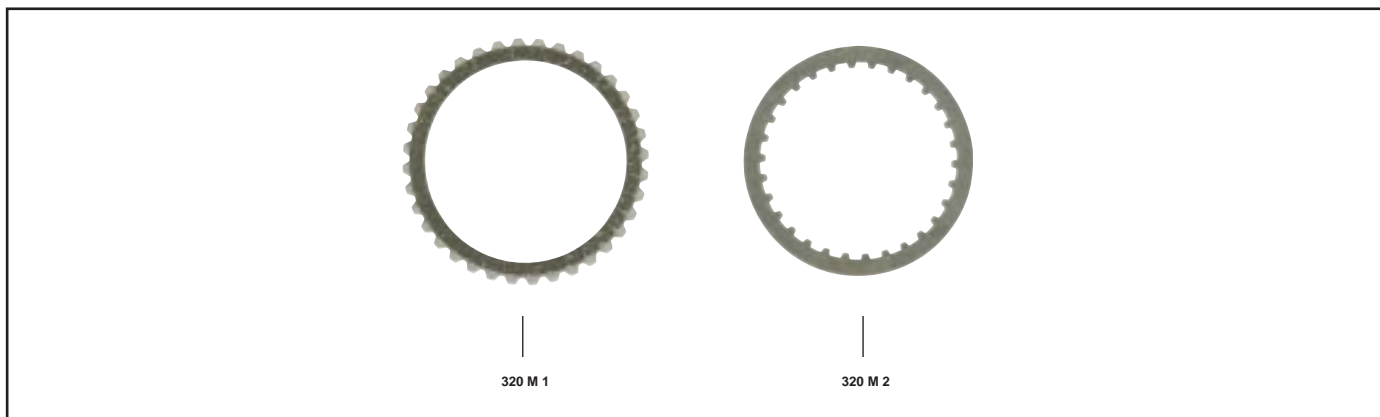
1130 cc. - 4T - V-ROD 2004 → 2009



MATRICOLA	DESCRIZIONE
272 M 67 272 M 80	Disco guarnito Disco acciaio
S 2332	Serie composta da: 9 articolo 272 M 67 8 articolo 272 M 80
S 1520/B	Serie composta da: 9 articolo 272 M 67

MATRICOLA	DESCRIZIONE
S 2429	MODIFICA Serie composta da: 10 articolo 272 M 68 9 articolo 278 M 79

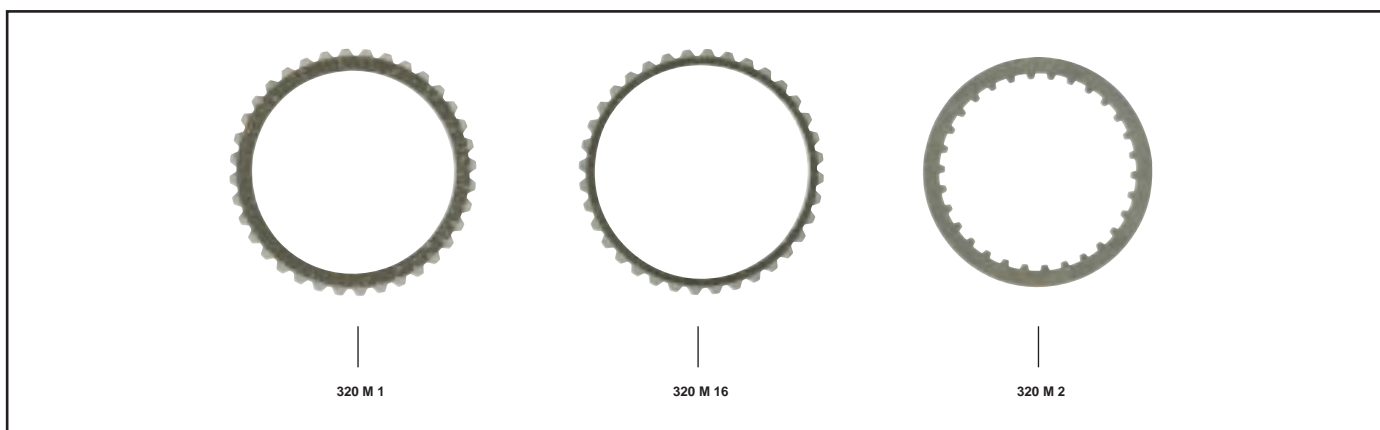
1200 cc. - 4t - XL SPORTSTER + BUELL 1991 → 2008



MATRICOLA	DESCRIZIONE
320 M 1	Disco guarnito
320 M 2	Disco acciaio

MATRICOLA	DESCRIZIONE
S 2176*	Serie composta da: 8 articolo 320 M 1 6 articolo 320 M 2
S 2176/B	Serie composta da: 8 articolo 320 M 1
	* Riutilizzare il disco chiodato originale <i>Oe Riveted spring disc needed</i>

1200 cc. - 4T - XR SPORTSTER 2009



MATRICOLA	DESCRIZIONE
320 M 1	Disco guarnito
320 M 16	Disco guarnito
320 M 2	Disco acciaio

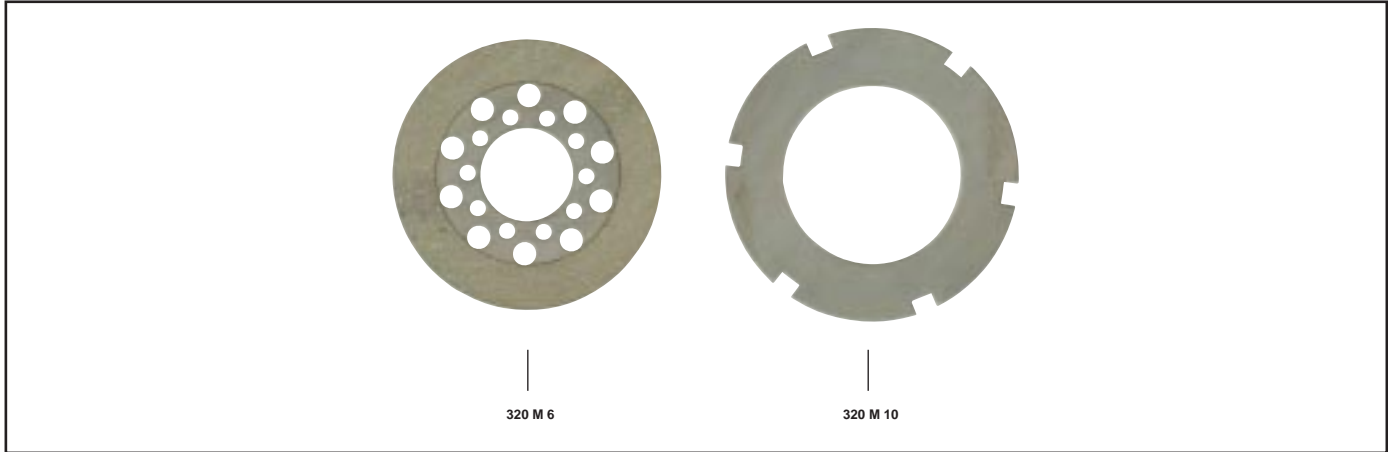
MATRICOLA	DESCRIZIONE
S 2389	Serie composta da: 7 articolo 320 M 1 1 articolo 320 M 16 7 articolo 320 M 2
S 2389/B	Serie composta da: 7 articolo 320 M 1 1 articolo 320 M 16

FRIZIONI

HARLEY DAVIDSON

4

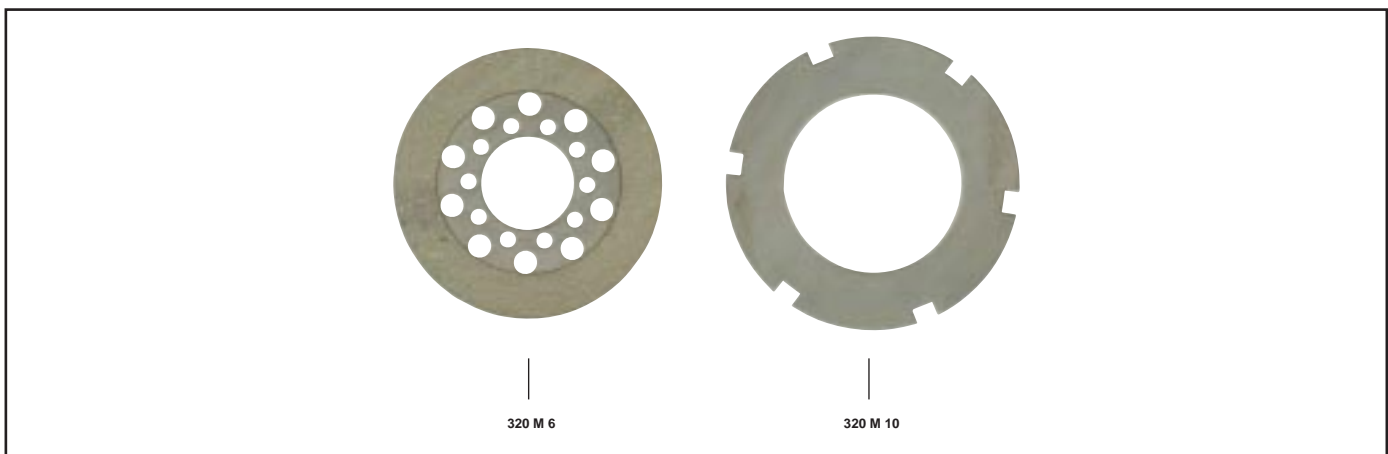
1340 cc. - 4T - BIG TWINS 1941 → 1967



MATRICOLA	DESCRIZIONE
320 M 6 320 M 10	Disco guarnito Disco acciaio

MATRICOLA	DESCRIZIONE
S 2426	Serie composta da: 5 articolo 320 M 6 3 articolo 320 M 10
S 2303/B	Serie composta da: 5 articolo 320 M 6

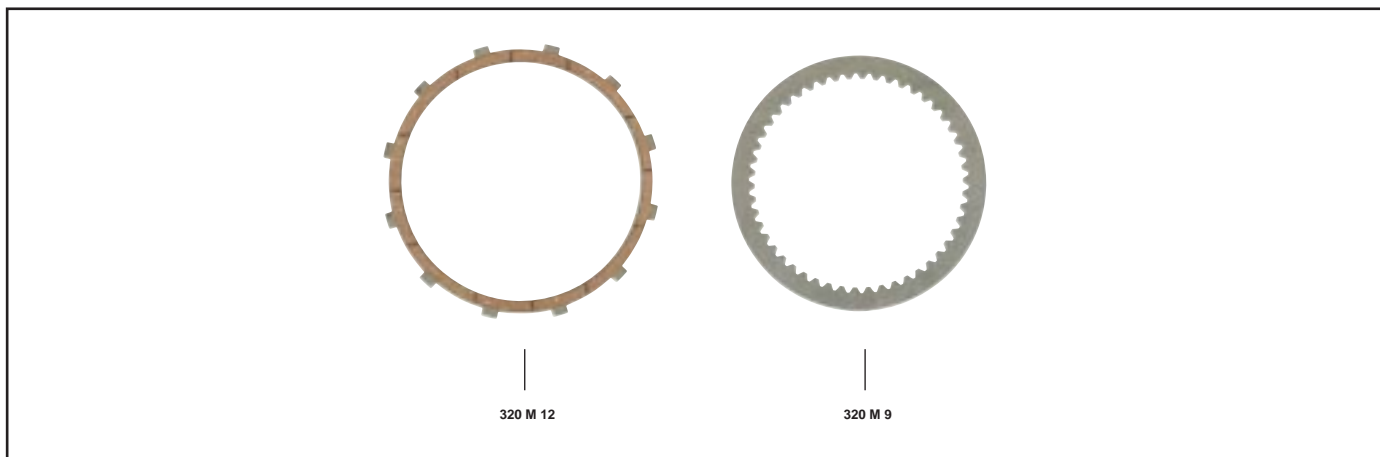
1340 cc. - 4T - BIG TWINS 1968 → 1984



MATRICOLA	DESCRIZIONE
320 M 6 320 M 10	Disco guarnito Disco acciaio

MATRICOLA	DESCRIZIONE
S 2303	Serie composta da: 5 articolo 320 M 6 4 articolo 320 M 10
S 2303/B	Serie composta da: 5 articolo 320 M 6

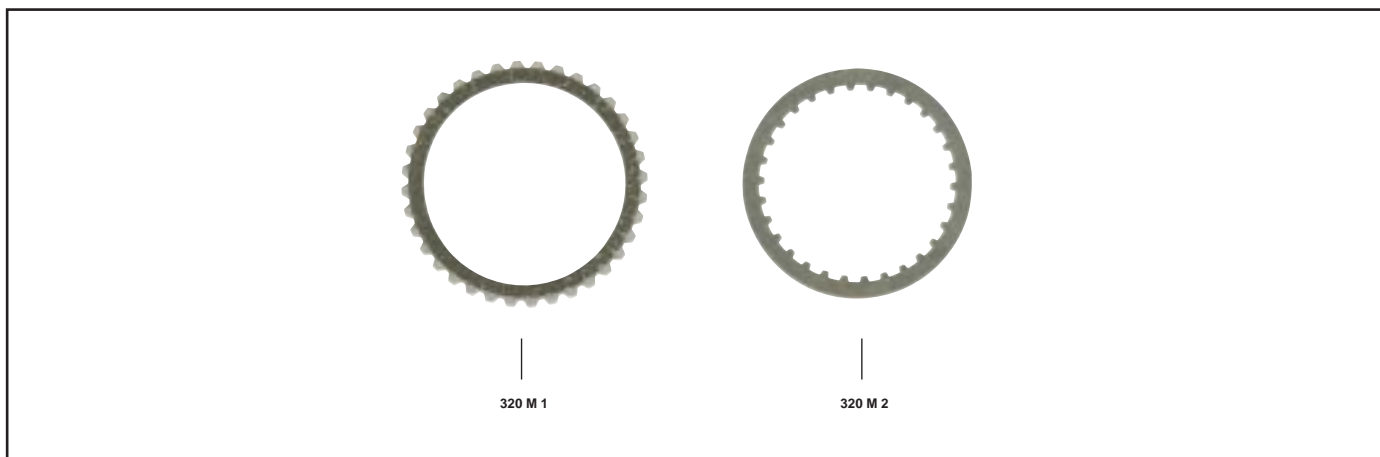
1340 cc. - 4T - BIG TWINS/EVOLUTION 1984 → 1989



MATRICOLA	DESCRIZIONE
320 M 12 320 M 9	Disco guarnito Disco acciaio

MATRICOLA	DESCRIZIONE
S 2302	Serie composta da: 6 articolo 320 M 12 7 articolo 320 M 9
S 2302/B	Serie composta da: 6 articolo 320 M 12

1340 cc. - 4T - BIG TWINS 1990 → 1997

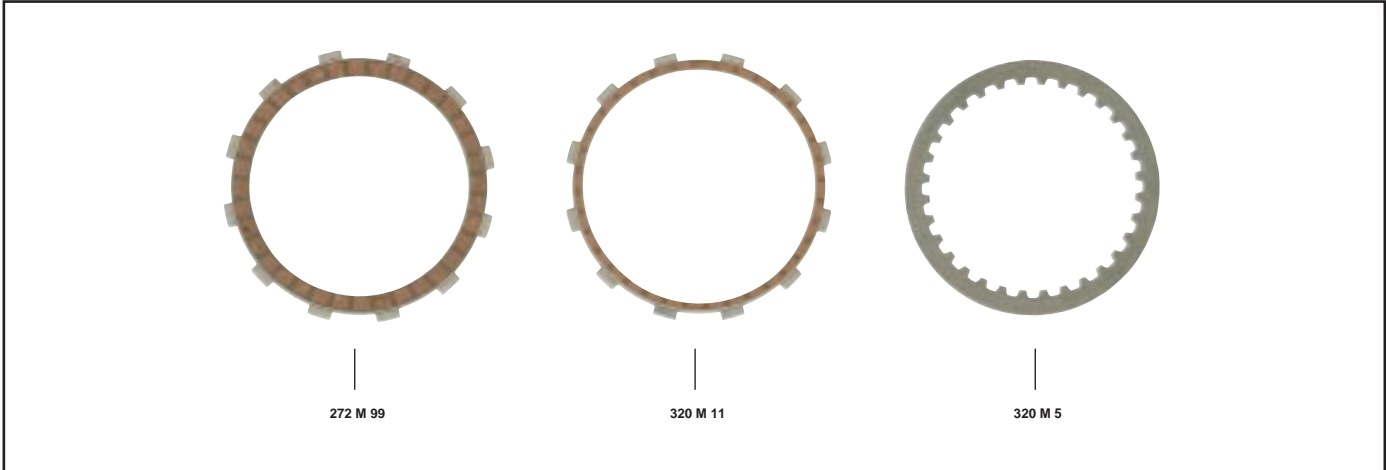


MATRICOLA	DESCRIZIONE
320 M 1 320 M 2	Disco guarnito Disco acciaio

MATRICOLA	DESCRIZIONE
S 2176	Serie composta da: 8 articolo 320 M 1 6 articolo 320 M 2
S 2176/B	Serie composta da: 8 articolo 320 M 1

1340 cc. - 4T - **BIG TWINS** 1998 → 2008

1450 cc. - 4T - **TWIN-CAM** 1999 →



MATRICOLA	DESCRIZIONE
272 M 99	Disco guarnito
320 M 11	Disco guarnito
320 M 5	Disco acciaio

MATRICOLA	DESCRIZIONE
S 2301	Serie composta da: 8 articolo 272 M 99 1 articolo 320 M 11 8 articolo 320 M 5
S 2301/B	Serie composta da: 8 articolo 272 M 99 1 articolo 320 M 11
S 2392	MODIFICA Serie composta da: 9 articolo 272 M 118 1 articolo 320 M 11 9 articolo 320 M 5